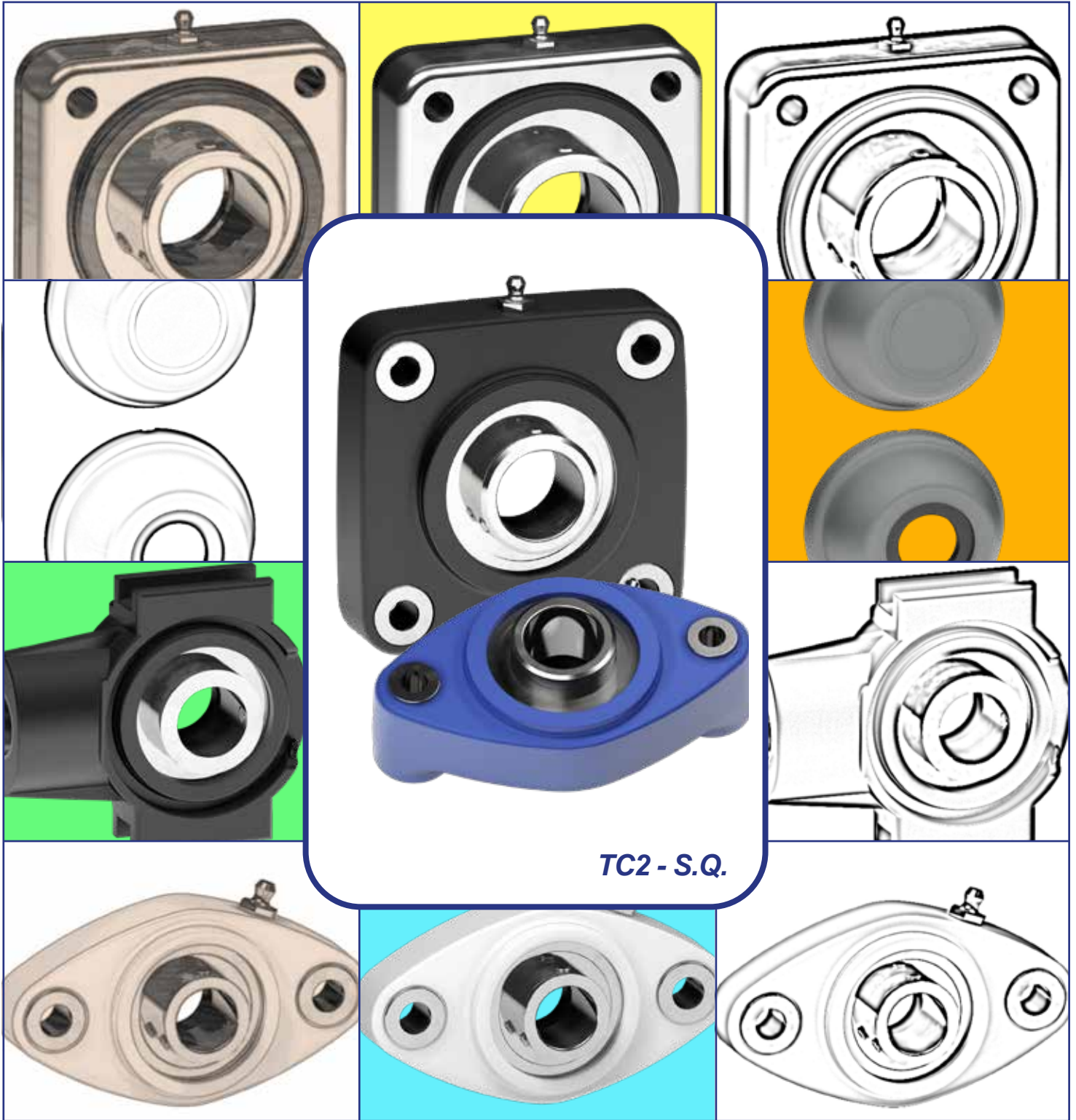




**TOKI**

# SELF-ALIGNING BEARING SUPPORTS

**C2024**



































































*TC2 - S.Q.*



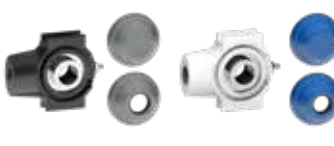

















**TECNIDEA CIDUE**  
**S.r.l.**



 <p>Series <b>SF/CX</b>      Pag.C-4</p>	 <p>Series <b>SF/CX EC</b>      Pag.C-4A</p>	 <p>Series <b>SF/CX LL</b>      Pag.C-4B</p>	 <p>Series <b>SF/CX EC LL</b>      Pag.C-4C</p>
 <p>Series <b>SF/CX SOLID</b>      Pag.C-4D</p>	 <p>Series <b>SF/CX SOLID</b>      Pag.C-4E</p>	 <p>Series <b>SF</b>      Pag.C-6</p>	 <p>Series <b>SF EC</b>      Pag.C-6A</p>
 <p>Series <b>SF LL</b>      Pag.C-6B</p>	 <p>Series <b>SF EC LL</b>      Pag.C-6C</p>	 <p>Series <b>SF/CS</b>      Pag.C-8</p>	 <p>Series <b>SF CS LL</b>      Pag.C-8A</p>
 <p>Series <b>SF CXA</b>      Pag.C-10</p>	 <p>Series <b>SF/CXA EC</b>      Pag.C-10A</p>	 <p>Series <b>SF/CXA LL</b>      Pag.C-10B</p>	 <p>Series <b>SF/CXA EC LL</b>      Pag.C-10C</p>
 <p>Series <b>SFF</b>      Pag.C-12</p>	 <p>Series <b>HSF/CX - HSF/CX EC</b>      Pag.C-12A</p>	 <p>Series <b>HSF/CX LL - HSF/CX EC LL</b>      Pag.C-12C</p>	 <p>Series <b>SFL/CX</b>      Pag.C-14</p>
 <p>Series <b>SFL/CX EC</b>      Pag.C-14A</p>	 <p>Series <b>SFL/CX LL</b>      Pag.C-14B</p>	 <p>Series <b>SFL/CX EC LL</b>      Pag.C-14C</p>	 <p>Series <b>SFL/CX SOLID</b>      Pag.C-14D</p>
 <p>Series <b>SFL/CX EC SOLID</b>      Pag.C-14E</p>	 <p>Series <b>SFL</b>      Pag.C-16</p>	 <p>Series <b>SFL EC</b>      Pag.C-16A</p>	 <p>Series <b>SFL LL</b>      Pag.C-16B</p>
 <p>Series <b>SFL EC LL</b>      Pag.C-16C</p>	 <p>Series <b>SFL/CS</b>      Pag.C-18</p>	 <p>Series <b>SFL/CS LL</b>      Pag.C-18A</p>	 <p>Series <b>SFFL</b>      Pag.C-20</p>

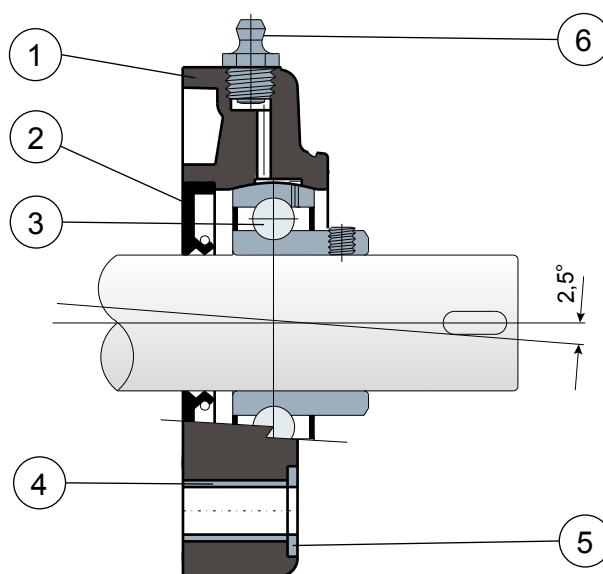
			
Series <b>HSFL/CX - HSFL/CX EC</b> Pag.C-22	Series <b>HSFL/CX LL - HSFL/CX EC LL</b> Pag.C-22B	Series <b>SFL/CXA</b> Pag.C-24	Series <b>SFL/CXA EC</b> Pag.C-24A
			
Series <b>SFL/CXA LL</b> Pag.C-24B	Series <b>SFL/CXA EC LL</b> Pag.C-24C	Series <b>SFB/CX</b> Pag.C-26	Series <b>SFB/CX EC</b> Pag.C-26A
			
Series <b>SFB/CX LL</b> Pag.C-26B	Series <b>SFB/CX EC LL</b> Pag.C-26C	Series <b>SFB/CX SOLID</b> Pag.C-26D	Series <b>SFB/CX EC SOLID</b> Pag.C-26E
			
Series <b>SFB</b> Pag.C-28	Series <b>SFB EC</b> Pag.C-28A	Series <b>SFB LL</b> Pag.C-28B	Series <b>SFB EC LL</b> Pag.C-28C
			
Series <b>SPI/CX</b> Pag.C-30	Series <b>SPI/CX EC</b> Pag.C-30A	Series <b>SPI/CX LL</b> Pag.C-30B	Series <b>SPI/CX EC LL</b> Pag.C-30C
			
Series <b>SP</b> Pag.C-32	Series <b>SP EC</b> Pag.C-32A	Series <b>SP LL</b> Pag.C-32B	Series <b>SP EC LL</b> Pag.C-32C
			
Series <b>HSP/CX - HSP/CX EC</b> Pag.C-32D	Series <b>HSP/CX LL - HSP/CX EC LL</b> Pag.C-32F	Series <b>SPA/CX</b> Pag.C-34	Series <b>SPA/CX EC</b> Pag.C-34A
			
Series <b>SPA/CX LL</b> Pag.C-34B	Series <b>SPA CX EC LL</b> Pag.C-34C	Series <b>SPA</b> Pag.C-36	Series <b>SPA EC</b> Pag.C-36A

 <p>Series SPA LL Pag.C-36B</p>	 <p>Series SPA EC LL Pag.C-36C</p>	 <p>Series ST/CX Pag.C-38</p>	 <p>Series ST/CX EC Pag.C-38A</p>
 <p>Series ST/CX LL Pag.C-38B</p>	 <p>Series ST/CX EC LL Pag.C-38C</p>	 <p>Series ST Pag.C-40</p>	 <p>Series ST EC Pag.C-40A</p>
 <p>Series ST LL Pag.C-40B</p>	 <p>Series ST EC LL Pag.C-40C</p>	 <p>Series SFC/CX Pag.C-42</p>	 <p>Series SFC/CX EC Pag.C-42A</p>
 <p>Series SFC/CX LL Pag.C-42B</p>	 <p>Series SFC/CX EC LL Pag.C-42C</p>	 <p>Series SFC Pag.C-44</p>	 <p>Series SFC EC Pag.C-44A</p>
 <p>Series SFC LL Pag.C-44B</p>	 <p>Series SFC EC LL Pag.C-44C</p>		


## Square flanged bearing supports - Series SF/CX (SX/CX) and MSF/CX (MSX/CX) Supporti a flangia quadra - Serie SF/CX (SX/CX) e MSF/CX (MSX/CX)



Without protection cover / Senza coperchio di protezione



- |   |   |
|---|---|
| <p> 1 - Support body made out of black or white colour (on request <b>BLUE RAL 5005</b>) polyamide reinforced with glass fibers.</p> <p>2 - Back gasket made out of NBR rubber for turning shaft seal.</p> <p>3 - Chrome steel or stainless steel bearing AISI 440.</p> <p>4 - Spacer for fixing reinforcement made out of stainless steel AISI 304.</p> <p>5 - UNI 6592 support washer made out of stainless steel AISI 304.</p> <p>6 - Greaser, straight type with 1/8 gas thread, made out of nickel-plated brass.</p> | <p> 1 - Corpo esterno supporto in poliammide di colore nero o bianco (a richiesta <b>BLU RAL 5005</b>) rinforzata con fibre di vetro.</p> <p>2 - Guarnizione posteriore a tenuta stagna in gomma NBR per alberi rotanti.</p> <p>3 - Cuscinetto in acciaio al cromo o acciaio inox AISI 440.</p> <p>4 - Distanziale di rinforzo fissaggi in acciaio inox AISI 304.</p> <p>5 - Rosetta di appoggio UNI 6592 in acciaio inox AISI 304.</p> <p>6 - Ingrassatore tipo dritto con filetto da 1/8 gas in ottone nichelato.</p> |
|---|---|

**NOTE:** Protection cover on request colors **ORANGE RAL 2004** and **RED RAL 3000**

Support dimensions respect ISO 3228 set of rules.  
Maximum shaft alignment error 2,5°

For further information please contact our technical office or sales department.

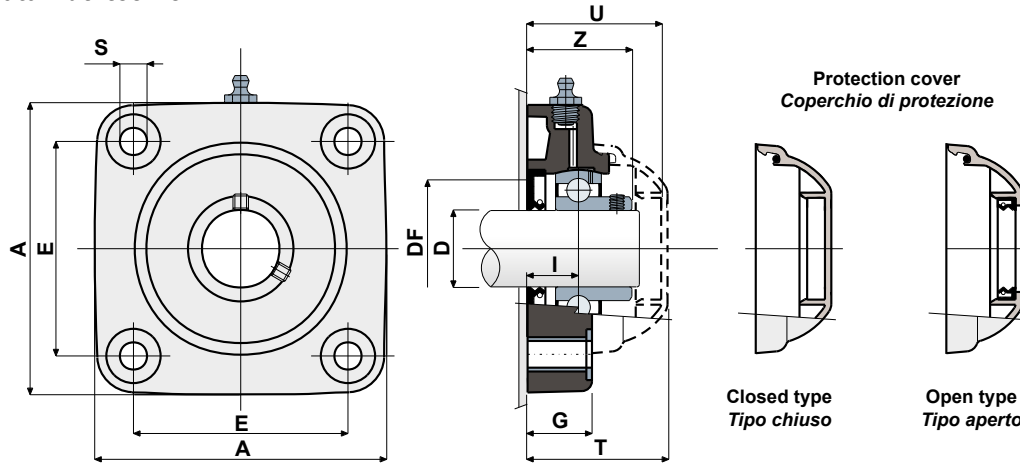
**NOTA:** Coperchio di protezione a richiesta colorazioni **ARANCIONE RAL 2004** e **ROSSO RAL 3000**

Le dimensioni del supporto sono conformi alla norma ISO 3228  
Errore massimo di allineamento dell'albero 2,5°  
Per ulteriori informazioni contattare il nostro Ufficio Tecnico commerciale.



Self-aligning bearings with Solid body: completely closed surface to guarantee the max hygiene.  
Supporti con flangia Solid: flangia realizzata a superficie chiusa per garantire la massima sanificazione.

**Technical data/Dati tecnici**



**CHROME STEEL BEARING / CUSCINETTO IN ACCIAIO AL CROMO**

D	SERIE	Support codes/Codici supporto		Dimensions/Dimensioni (mm)										Bearing load Carico cuscinetto (N)		Bearing support load Carico supporto (N)
		BLACK NERO	WHITE BIANCO	E	A	S	G	I	Z	U	T	DF		C	C0	
												Max	Min			
20	SF/CX 204	CP000572	CPA00544	63,5	90	10,5	19	15,5	33,5	44	46,5	45	40	12800	6600	16500
25	SF/CX 205	CP000573	CPA00545	70	99	10,5	22	17	36	47	49	50	45	14000	7800	17000
30	SF/CX 206	CP000574	CPA00546	83	113	10,5	26	20	41	54	56	60	50	19500	11300	17500
30	MSF/CX 206	CPA00574	CPA00547	83	113	10,5	26	20	41	65	68	60	50	19500	11300	17500
35	SF/CX 207	CP000575	CPA00548	92	122	10,5	26	20	45	57	59	70	55	25500	15300	18000
35	MSF/CX 207	CP000576	CPA00549	83	113	10,5	26	19,5	45	65	68	70	55	25500	15300	18000
40	SF/CX 208	CP000577	CPA00550	102	133	10,5	26	19,5	48,5	65	68	78	65	32500	19800	18000
40	MSF/CX 208	CP000578	CPA00551	83	113	10,5	26	19,5	48,5	65	68	78	65	32500	19800	18000

**STAINLESS STEEL BEARING AISI 440 / CUSCINETTO IN ACCIAIO INOX AISI 440**

D	SERIE	Support codes/Codici supporto		Dimensions/Dimensioni (mm)										Bearing load Carico cuscinetto (N)		Bearing support load Carico supporto (N)
		BLACK NERO	WHITE BIANCO	E	A	S	G	I	Z	U	T	DF		C	C0	
												Max	Min			
20	SX/CX 204	CP000579	CPA00552	63,5	90	10,5	19	15,5	33,5	44	46,5	45	40	8300	6600	16500
25	SX/CX 205	CP000580	CPA00553	70	99	10,5	22	17	36	47	49	50	45	9150	7800	17000
30	SX/CX 206	CP000581	CPA00554	83	113	10,5	26	20	41	54	56	60	50	12500	11200	17500
30	MSX/CX 206	CPA00581	CPA00555	83	113	10,5	26	20	41	65	68	60	50	12500	11200	17500
35	SX/CX 207	CP000582	CPA00556	92	122	10,5	26	20	45	57	59	70	55	16600	15300	18000
35	MSX/CX 207	CP000583	CPA00557	83	113	10,5	26	19,5	45	65	68	70	55	16600	15300	18000
40	SX/CX 208	CP000584	CPA00558	102	133	10,5	26	19,5	48,5	65	68	78	65	20000	19000	18000
40	MSX/CX 208	CP000585	CPA00559	83	113	10,5	26	19,5	48,5	65	68	78	65	20000	19000	18000

**COVER CODES / CODICI COPERCHIO**

D	GREY/GRIGIO RAL 7042				BLUE/BLU RAL 5015			
	Closed/Chiuso	Code/Codice	Open/Aperto	Code/Codice	Closed/Chiuso	Code/Codice	Open/Aperto	Code/Codice
20	CF 204	CP002004	CF 204A	CP002014	CFB 204	CPA02004	CFB 204A	CPA02014
25	CF 205	CP002005	CF 205A	CP002015	CFB 205	CPA02005	CFB 205A	CPA02015
30	CF 206	CP002006	CF 206A	CP002016	CFB 206	CPA02006	CFB 206A	CPA02016
30	CF 206-7-8	CP002008	CF 206A M	CP002019	CFB 206-7-8	CPA02008	CFB 206A	CPA02017
35	CF 207	CP002007	CF 207A	CP002017	CF 207	CPA02007	CFB 207A	CPA02018
35	CF 206-7-8	CP002008	CF 207A M	CP002021	CFB 206-7-8	CPA02008	CFB 207A	CPA02019
40	CF 206-7-8	CP002008	CF 208A	CP002018	CFB 206-7-8	CPA02008	CFB 208A	CPA02020
40	CF 206-7-8	CP002008	CF 208A	CP002018	CFB 206-7-8	CPA02008	CFB 208A	CPA02020

**VERSIONS WITH MEASURES IN INCHES / VERSIONE CON MISURE IN POLLICI**

**CHROME STEEL BEARING / CUSCINETTO IN ACCIAIO AL CROMO**

D (inches)	SERIE	Support codes/Codici supporto		Dimensions/Dimensioni (mm)										Bearing load Carico cuscinetto (N)		Bearing support load Carico supporto (N)
		BLACK NERO	WHITE BIANCO	E	A	S	G	I	Z	U	T	DF		C	C0	
												Max	Min			
1"	SF/CX 205	CPA00577	CPA00582	70	99	10,5	22	17	36	47	49	50	45	14000	7800	17000
1 1/4"	SF/CX 206	CPA00578	CPA00583	83	113	10,5	26	20	41	54	56	60	50	19500	11300	17500
1 1/4"	MSF/CX 206	CPA00579	CPA00584	83	113	10,5	26	20	41	65	68	60	50	19500	11300	17500

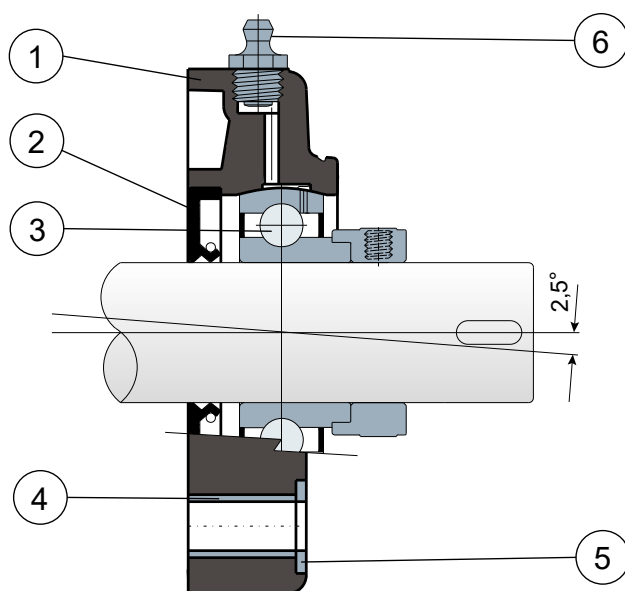
**COVER CODES / CODICI COPERCHIO**

D (inches)	GREY/GRIGIO RAL 7042				BLUE/BLU RAL 5015			
	Closed/Chiuso	Code/Codice	Open/Aperto	Code/Codice	Closed/Chiuso	Code/Codice	Open/Aperto	Code/Codice
1"	CF 205	CP002005	CF 205A	CP002024	CFB 205	CPA02005	CFB 205A	CPA02024
1 1/4"	CF 206	CP002006	CF 206A	CP002025	CFB 206	CPA02006	CFB 206A	CPA02025
1 1/4"	CF 206-7-8	CP002008	CF 206A	CP002026	CFB 206-7-8	CPA02008	CFB 206A	CPA02026

**Square flanged bearing supports - Series SF/CX EC and MSF/CX EC**  
**Supporti a flangia quadra - Serie SF/CX EC e MSF/CX EC**



**Fixing with eccentric collar / Fissaggio con collare eccentrico**



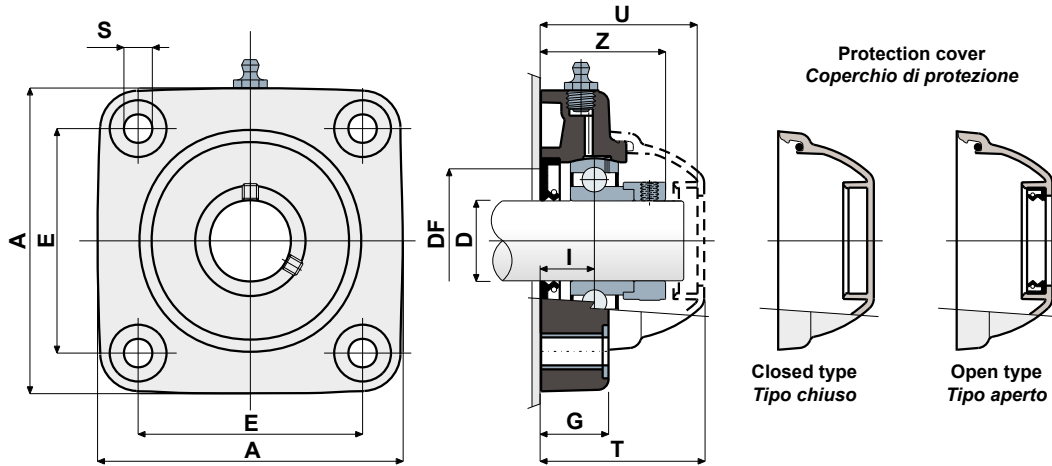
- |   |   |
|---|---|
| <p> 1 - Support body made out of black or white colour (on request <b>BLUE RAL 5005</b>) polyamide reinforced with glass fibers.</p> <p>2 - Back gasket made out of NBR rubber for turning shaft seal.</p> <p>3 - Chrome steel bearing.</p> <p>4 - Spacer for fixing reinforcement made out of stainless steel AISI 304.</p> <p>5 - UNI 6592 support washer made out of stainless steel AISI 304.</p> <p>6 - Greaser, straight type with 1/8 gas thread, made out of nickel-plated brass.</p> | <p> 1 - Corpo esterno supporto in poliammide di colore nero o bianco (a richiesta <b>BLU RAL 5005</b>) rinforzata con fibre di vetro.</p> <p>2 - Guarnizione posteriore a tenuta stagna in gomma NBR per alberi rotanti.</p> <p>3 - Cuscinetto in acciaio al cromo.</p> <p>4 - Distanziale di rinforzo fissaggi in acciaio inox AISI 304.</p> <p>5 - Rosetta di appoggio UNI 6592 in acciaio inox AISI 304.</p> <p>6 - Ingrassatore tipo dritto con filetto da 1/8 gas in ottone nichelato.</p> |
|---|---|

Support dimensions respect ISO 3228 set of rules.  
 Maximum shaft alignment error 2,5°  
**For further information please contact our technical office or sales department.**

Le dimensioni del supporto sono conformi alla norma ISO 3228  
 Errore massimo di allineamento dell'albero 2,5°  
**Per ulteriori informazioni contattare il nostro Ufficio Tecnico commerciale.**



Technical data/Dati tecnici



CHROME STEEL BEARING / CUSCINETTO IN ACCIAIO AL CROMO

D	SERIE	Support codes/Codici supporto		Dimensions/Dimensioni (mm)										Bearing load Carico cuscinetto (N)		Bearing support load Carico supporto (N)
		BLACK NERO	WHITE BIANCO	E	A	S	G	I	Z	U	T	DF		C	C0	(N)
												Max	Min			
20	SF/CX 204 EC	CPC00579	CPC00587	63,5	90	10,5	19	15,5	39	51	53,5	45	40	12800	6600	16500
25	SF/CX 205 EC	CPC00580	CPC00588	70	99	10,5	22	17,4	40,9	52,9	55,4	50	45	14000	7800	17000
30	SF/CX 206 EC	CPC00581	CPC00589	83	113	10,5	26	20,7	47,4	59,4	61,9	60	50	19500	11300	17500
S 30	MSF/CX 206 EC	CPC00582	CPC00590	83	113	10,5	26	20,7	47,4	65	68	60	50	19500	11300	17500
S 35	SF/CX 207 EC	CPC00583	CPC00591	92	122	10,5	26	20	49,3	61,3	63,8	70	55	25500	15300	18000
S 35	MSF/CX 207 EC	CPC00584	CPC00592	83	113	10,5	26	20	49,3	65	68	70	55	25500	15300	18000
40	SF/CX 208 EC	CPC00585	CPC00593	102	133	10,5	26	19,5	52,2	65	68	78	65	32500	19800	18000
S 40	MSF/CX 208 EC	CPC00586	CPC00594	83	113	10,5	26	19,5	52,2	65	68	78	65	32500	19800	18000

COVER CODES / CODICI COPERCHIO

D	GREY/GRIGIO RAL 7042			
	Closed/Chiuso	Code/Codice	Open/Aperto	Code/Codice
20	CF 204 EC	CP002029	CF 204A EC	CP002035
25	CF 205 EC	CP002030	CF 205A EC	CP002036
30	CF 206 EC	CP002031	CF 206A EC	CP002037
30	CF 206-7-8	CP002008	CF 206A M	CP002019
35	CF 207 EC	CP002032	CF 207A EC	CP002038
35	CF 206-7-8	CP002008	CF 207A M	CP002021
40	CF 206-7-8	CP002008	CF 208A	CP002018
40	CF 206-7-8	CP002008	CF 208A	CP002018

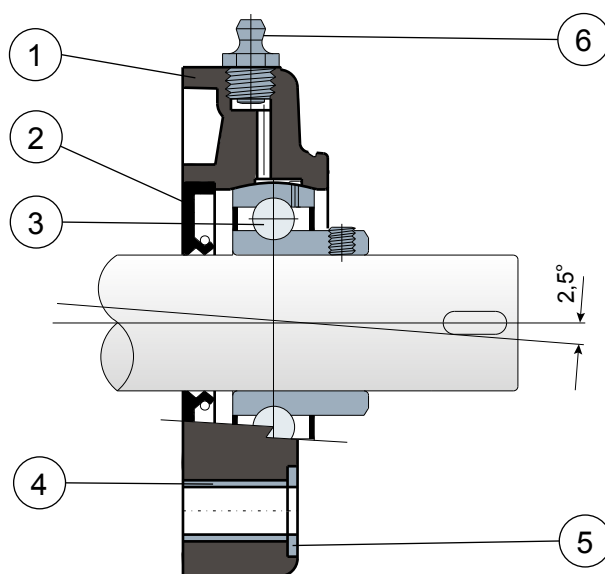


Self-aligning bearings with Solid body: completely closed surface to guarantee the max hygiene.  
Supporti con flangia Solid: flangia realizzata a superficie chiusa per garantire la massima sanificazione.

## Square flanged bearing supports - Series SF/CX LL and MSF/CX LL Supporti a flangia quadrata - Serie SF/CX LL e MSF/CX LL



### Without protection cover / Senza coperchio di protezione



- |   |  |
|---|--|
| <p> 1 - Support body made out of black or white colour (on request <b>BLUE RAL 5005</b>) polyamide reinforced with glass fibers.</p> <p>2 - Back gasket made out of NBR rubber for turning shaft seal.</p> <p>3 - Chrome steel or stainless steel bearing AISI 440.</p> <p>4 - Spacer for fixing reinforcement made out of stainless steel AISI 304.</p> <p>5 - UNI 6592 support washer made out of stainless steel AISI 304.</p> <p>6 - Greaser, straight type with 1/8 gas thread, made out of nickel-plated brass (absent in the versions with LONG LIFE bearing).</p> | <p> 1 - Corpo esterno supporto in poliammide di colore nero o bianco (a richiesta <b>BLU RAL 5005</b>) rinforzata con fibre di vetro.</p> <p>2 - Guarnizione posteriore a tenuta stagna in gomma NBR per alberi rotanti.</p> <p>3 - Cuscinetto in acciaio al cromo o acciaio inox AISI 440.</p> <p>4 - Distanziale di rinforzo fissaggi in acciaio inox AISI 304.</p> <p>5 - Rosetta di appoggio UNI 6592 in acciaio inox AISI 304.</p> <p>6 - Ingrassatore tipo dritto con filetto da 1/8 gas in ottone nichelato (assente nelle versioni LONG LIFE).</p> |
|---|--|

**NOTE:** Protection cover on request colors **ORANGE RAL 2004** and **RED RAL 3000**

Support dimensions respect ISO 3228 set of rules.  
Maximum shaft alignment error 2,5°

**For further information please contact our technical office or sales department.**

**NOTA:** Coperchio di protezione a richiesta colorazioni **ARANCIONE RAL 2004** e **ROSSO RAL 3000**

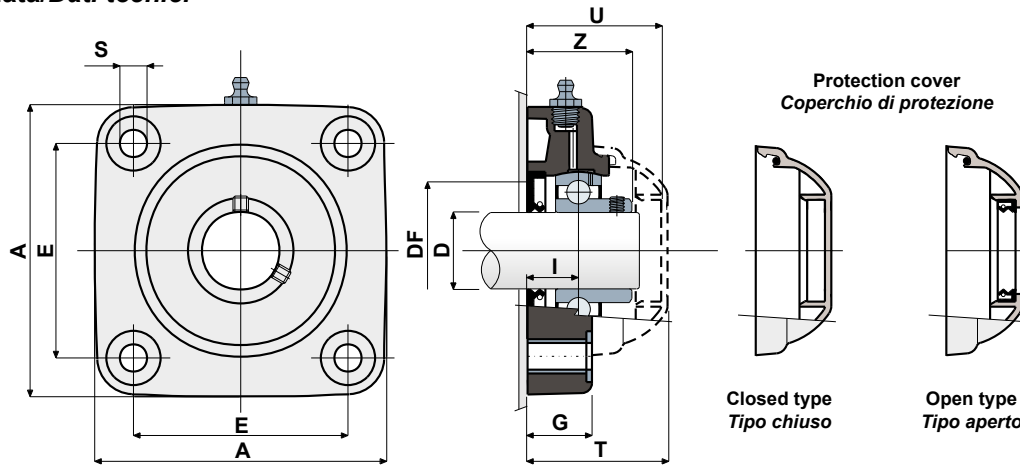
Le dimensioni del supporto sono conformi alla norma ISO 3228  
Errore massimo di allineamento dell'albero 2,5°

**Per ulteriori informazioni contattare il nostro Ufficio Tecnico commerciale.**



Self-aligning bearings with Solid body: completely closed surface to guarantee the max hygiene.  
Supporti con flangia Solid: flangia realizzata a superficie chiusa per garantire la massima sanificazione.

**Technical data/Dati tecnici**



**CHROME STEEL BEARING / CUSCINETTO IN ACCIAIO AL CROMO**

D	SERIE	Support codes/Codici supporto		Dimensions/Dimensioni (mm)										Bearing load Carico cuscinetto (N)		Bearing support load Carico supporto (N)
		LONG LIFE BEARINGS		E	A	S	G	I	Z	U	T	DF		C	C0	
		BLACK NERO	WHITE BIANCO									Max	Min			
20	SF/CX 204 LL	CPC00958	CPC00966	63,5	90	10,5	19	15,5	33,5	44	46,5	45	40	12800	6600	16500
25	SF/CX 205 LL	CPC00959	CPC00967	70	99	10,5	22	17	36	47	49	50	45	14000	7800	17000
30	SF/CX 206 LL	CPC00960	CPC00968	83	113	10,5	26	20	41	54	56	60	50	19500	11300	17500
30	MSF/CX 206 LL	CPC00961	CPC00969	83	113	10,5	26	20	41	65	68	60	50	19500	11300	17500
35	SF/CX 207 LL	CPC00962	CPC00970	92	122	10,5	26	20	45	57	59	70	55	25500	15300	18000
35	MSF/CX 207 LL	CPC00963	CPC00971	83	113	10,5	26	19,5	45	65	68	70	55	25500	15300	18000
40	SF/CX 208 LL	CPC00964	CPC00972	102	133	10,5	26	19,5	48,5	65	68	78	65	32500	19800	18000
40	MSF/CX 208 LL	CPC00965	CPC00973	83	113	10,5	26	19,5	48,5	65	68	78	65	32500	19800	18000

**STAINLESS STEEL BEARING AISI 440 / CUSCINETTO IN ACCIAIO INOX AISI 440**

D	SERIE	Support codes/Codici supporto		Dimensions/Dimensioni (mm)										Bearing load Carico cuscinetto (N)		Bearing support load Carico supporto (N)
		LONG LIFE BEARINGS		E	A	S	G	I	Z	U	T	DF		C	C0	
		BLACK NERO	WHITE BIANCO									Max	Min			
20	SX/CX 204 LL	CPC00974	CPC00982	63,5	90	10,5	19	15,5	33,5	44	46,5	45	40	8300	6600	16500
25	SX/CX 205 LL	CPC00975	CPC00983	70	99	10,5	22	17	36	47	49	50	45	9150	7800	17000
30	SX/CX 206 LL	CPC00976	CPC00984	83	113	10,5	26	20	41	54	56	60	50	12500	11200	17500
30	MSX/CX 206 LL	CPC00977	CPC00985	83	113	10,5	26	20	41	65	68	60	50	12500	11200	17500
35	SX/CX 207 LL	CPC00978	CPC00986	92	122	10,5	26	20	45	57	59	70	55	16600	15300	18000
35	MSX/CX 207 LL	CPC00979	CPC00987	83	113	10,5	26	19,5	45	65	68	70	55	16600	15300	18000
40	SX/CX 208 LL	CPC00980	CPC00988	102	133	10,5	26	19,5	48,5	65	68	78	65	20000	19000	18000
40	MSX/CX 208 LL	CPC00981	CPC00989	83	113	10,5	26	19,5	48,5	65	68	78	65	20000	19000	18000

**COVER CODES / CODICI COPERCHIO**

D	GREY/GRIGIO RAL 7042				BLUE/BLU RAL 5015			
	Closed/Chiuso	Code/Codice	Open/Aperto	Code/Codice	Closed/Chiuso	Code/Codice	Open/Aperto	Code/Codice
20	CF 204	CP002004	CF 204A	CP002014	CFB 204	CPA02004	CFB 204A	CPA02014
25	CF 205	CP002005	CF 205A	CP002015	CFB 205	CPA02005	CFB 205A	CPA02015
30	CF 206	CP002006	CF 206A	CP002016	CFB 206	CPA02006	CFB 206A	CPA02016
30	CF 206-7-8	CP002008	CF 206A M	CP002019	CFB 206-7-8	CPA02008	CFB 206A	CPA02017
35	CF 207	CP002007	CF 207A	CP002017	CF 207	CPA02007	CFB 207A	CPA02018
35	CF 206-7-8	CP002008	CF 207A M	CP002021	CFB 206-7-8	CPA02008	CFB 207A	CPA02019
40	CF 206-7-8	CP002008	CF 208A	CP002018	CFB 206-7-8	CPA02008	CFB 208A	CPA02020
40	CF 206-7-8	CP002008	CF 208A	CP002018	CFB 206-7-8	CPA02008	CFB 208A	CPA02020

**VERSIONS WITH MEASURES IN INCHES/VERSIONE CON MISURE IN POLLICI**

**CHROME STEEL BEARING / CUSCINETTO IN ACCIAIO AL CROMO**

D (inches)	SERIE	Support codes/Codici supporto		Dimensions/Dimensioni (mm)										Bearing load Carico cuscinetto (N)		Bearing support load Carico supporto (N)
		LONG LIFE BEARINGS		E	A	S	G	I	Z	U	T	DF		C	C0	
		BLACK NERO	WHITE BIANCO									Max	Min			
1"	SF/CX 205 LL	CPC00990	CPC00993	70	99	10,5	22	17	36	47	49	50	45	14000	7800	17000
1 1/4"	SF/CXL 206 LL	CPC00991	CPC00994	83	113	10,5	26	20	41	54	56	60	50	19500	11300	17500
1 1/4"	MSF/CX 206 LL	CPC00992	CPC00995	83	113	10,5	26	20	41	65	68	60	50	19500	11300	17500

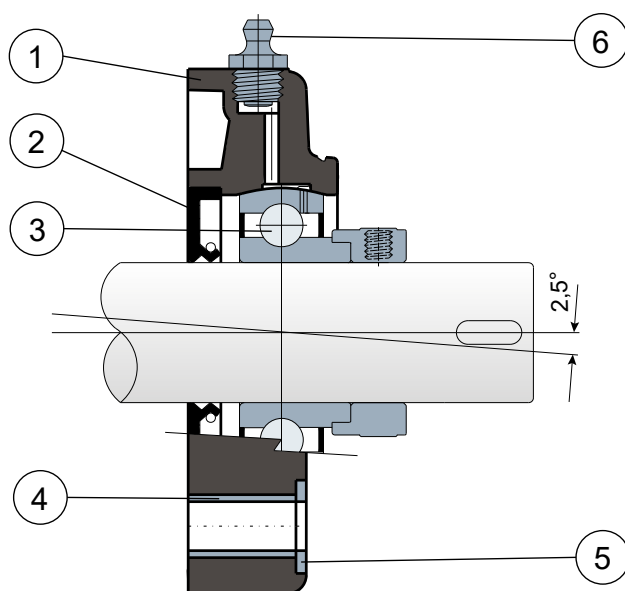
**COVER CODES / CODICI COPERCHIO**

D (inches)	GREY/GRIGIO RAL 7042				BLUE/BLU RAL 5015			
	Closed/Chiuso	Code/Codice	Open/Aperto	Code/Codice	Closed/Chiuso	Code/Codice	Open/Aperto	Code/Codice
1"	CF 205	CP002005	CF 205A	CP002024	CFB 205	CPA02005	CFB 205A	CPA02024
1 1/4"	CF 206	CP002006	CF 206A	CP002025	CFB 206	CPA02006	CFB 206A	CPA02025
1 1/4"	CF 206-7-8	CP002008	CF 206A	CP002026	CFB 206-7-8	CPA02008	CFB 206A	CPA02026

## Square flanged bearing supports - Series SF/CX EC LL and MSF/CX EC LL Supporti a flangia quadra - Serie SF/CX EC LL e MSF/CX EC LL



### Fixing with eccentric collar / Fissaggio con collare eccentrico

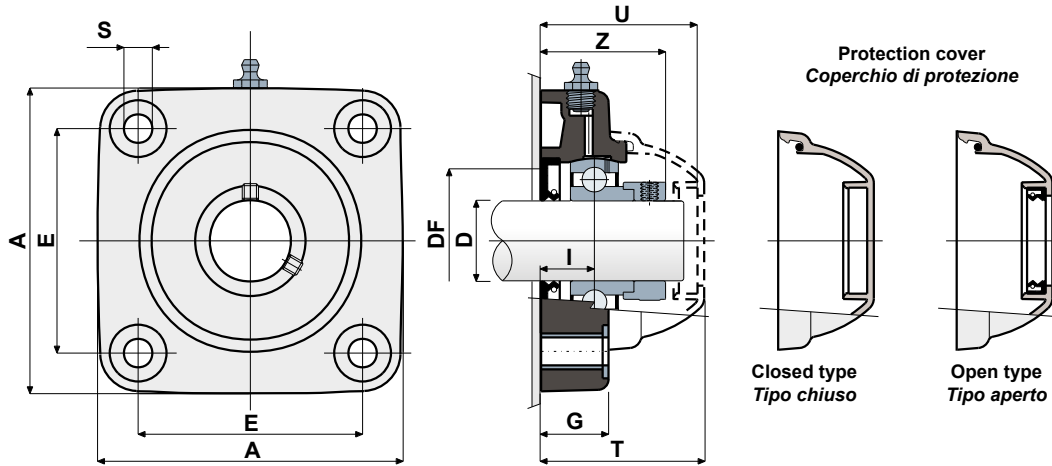


- |  |   |
|--|---|
| <ul style="list-style-type: none"> <li> 1 - Support body made out of black or white colour (on request <b>BLUE RAL 5005</b>) polyamide reinforced with glass fibers.</li> <li>2 - Back gasket made out of NBR rubber for turning shaft seal.</li> <li>3 - Chrome steel bearing.</li> <li>4 - Spacer for fixing reinforcement made out of stainless steel AISI 304.</li> <li>5 - UNI 6592 support washer made out of stainless steel AISI 304.</li> <li>6 - Greaser, straight type with 1/8 gas thread, made out of nickel-plated brass (absent in the versions with LONG LIFE bearing).</li> </ul> | <ul style="list-style-type: none"> <li> 1 - Corpo esterno supporto in poliammide di colore nero o bianco (a richiesta <b>BLU RAL 5005</b>) rinforzata con fibre di vetro.</li> <li>2 - Guarnizione posteriore a tenuta stagna in gomma NBR per alberi rotanti.</li> <li>3 - Cuscinetto in acciaio al cromo.</li> <li>4 - Distanziale di rinforzo fissaggi in acciaio inox AISI 304.</li> <li>5 - Rosetta di appoggio UNI 6592 in acciaio inox AISI 304.</li> <li>6 - Ingrassatore tipo dritto con filetto da 1/8 gas in ottone nichelato (assente nelle versioni LONG LIFE).</li> </ul> |
|--|---|

Support dimensions respect ISO 3228 set of rules.  
Maximum shaft alignment error 2,5°  
For further information please contact our technical office or sales department.

Le dimensioni del supporto sono conformi alla norma ISO 3228  
Errore massimo di allineamento dell'albero 2,5°  
Per ulteriori informazioni contattare il nostro Ufficio Tecnico commerciale.

Technical data/Dati tecnici



**CHROME STEEL BEARING / CUSCINETTO IN ACCIAIO AL CROMO**

D	SERIE	Support codes/Codici supporto		Dimensions/Dimensioni (mm)										Bearing load Carico cuscinetto (N)		Bearing support load Carico supporto
		LONG LIFE BEARINGS		E	A	S	G	I	Z	U	T	DF		C	C0	(N)
		BLACK NERO	WHITE BIANCO									Max	Min			
20	SF/CX 204 EC LL	CPC00996	CPC01004	63,5	90	10,5	19	15,5	39	51	53,5	45	40	12800	6600	16500
25	SF/CX 205 EC LL	CPC00997	CPC01005	70	99	10,5	22	17,4	40,9	52,9	55,4	50	45	14000	7800	17000
30	SF/CX 206 EC LL	CPC00998	CPC01006	83	113	10,5	26	20,7	47,4	59,4	61,9	60	50	19500	11300	17500
S 30	MSF/CX 206 EC LL	CPC00999	CPC01007	83	113	10,5	26	20,7	47,4	65	68	60	50	19500	11300	17500
S 35	SF/CX 207 EC LL	CPC01000	CPC01008	92	122	10,5	26	20	49,3	61,3	63,8	70	55	25500	15300	18000
S 35	MSF/CX 207 EC LL	CPC01001	CPC01009	83	113	10,5	26	20	49,3	65	68	70	55	25500	15300	18000
40	SF/CX 208 EC LL	CPC01002	CPC01010	102	133	10,5	26	19,5	52,2	65	68	78	65	32500	19800	18000
S 40	MSF/CX 208 EC LL	CPC01003	CPC01011	83	113	10,5	26	19,5	52,2	65	68	78	65	32500	19800	18000

**COVER CODES / CODICI COPERCHIO**

D	GREY/GRIGIO RAL 7042			
	Closed/Chiuso	Code/Codice	Open/Aperto	Code/Codice
20	CF 204 EC	CP002029	CF 204A EC	CP002035
25	CF 205 EC	CP002030	CF 205A EC	CP002036
30	CF 206 EC	CP002031	CF 206A EC	CP002037
30	CF 206-7-8	CP002008	CF 206A M	CP002019
35	CF 207 EC	CP002032	CF 207A EC	CP002038
35	CF 206-7-8	CP002008	CF 207A M	CP002021
40	CF 206-7-8	CP002008	CF 208A	CP002018
40	CF 206-7-8	CP002008	CF 208A	CP002018

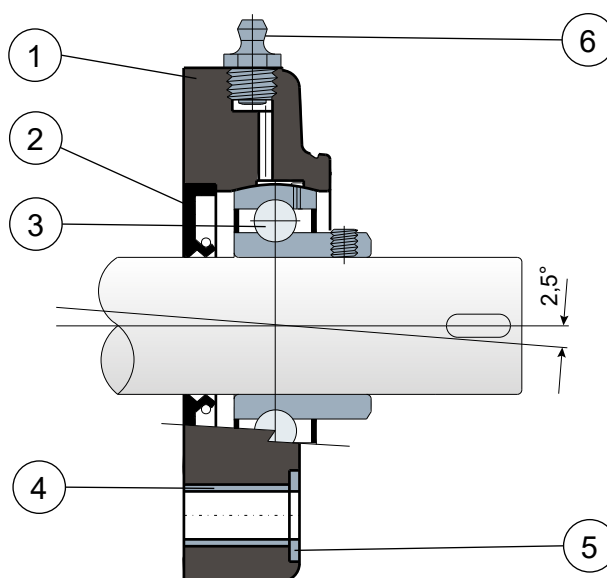


Self-aligning bearings with Solid body: completely closed surface to guarantee the max hygiene.  
Supporti con flangia Solid: flangia realizzata a superficie chiusa per garantire la massima sanificazione.

## Square flanged bearing supports - Series SF/CX and MSF/CX (SOLID) Supporti a flangia quadra - Serie SF/CX e MSF/CX (SOLID)



Without protection cover / Senza coperchio di protezione



LONG LIFE

- 1 - Support body made out of **BLUE RAL 5005** colour polyamide reinforced with glass fibers.
- 2 - Back gasket made out of NBR rubber for turning shaft seal.
- 3 - Chrome steel or stainless steel bearing AISI 440.
- 4 - UNI 6592 support washer made out of stainless steel AISI 304.
- 5 - Spacer for fixing reinforcement made out of stainless steel AISI 304.
- 6 - Greaser, straight type with 1/8 gas thread, made out of stainless steel AISI 303 (absent in the versions with LONG LIFE bearing).

**NOTE:** Protection cover on request colors **ORANGE RAL 2004** and **RED RAL 3000**

Support dimensions respect ISO 3228 set of rules  
Maximum shaft alignment error 2,5°

**For further information please contact our technical office or sales department.**

- 1 - Corpo esterno supporto in poliammide di colore **BLU RAL 5005** rinforzata con fibre di vetro.
- 2 - Guarnizione posteriore a tenuta stagna in gomma NBR per alberi rotanti.
- 3 - Cuscinetto in acciaio al cromo o acciaio inox AISI 440.
- 4 - Rosetta di appoggio UNI 6592 in acciaio inox AISI 304.
- 5 - Distanziale di rinforzo fissaggi in acciaio inox AISI 304.
- 6 - Ingrassatore tipo dritto con filetto da 1/8 gas in acciaio inox AISI 303 (assente nelle versioni LONG LIFE).

**NOTA:** Coperchio di protezione a richiesta colorazioni **ARANCIONE RAL 2004** e **ROSSO RAL 3000**

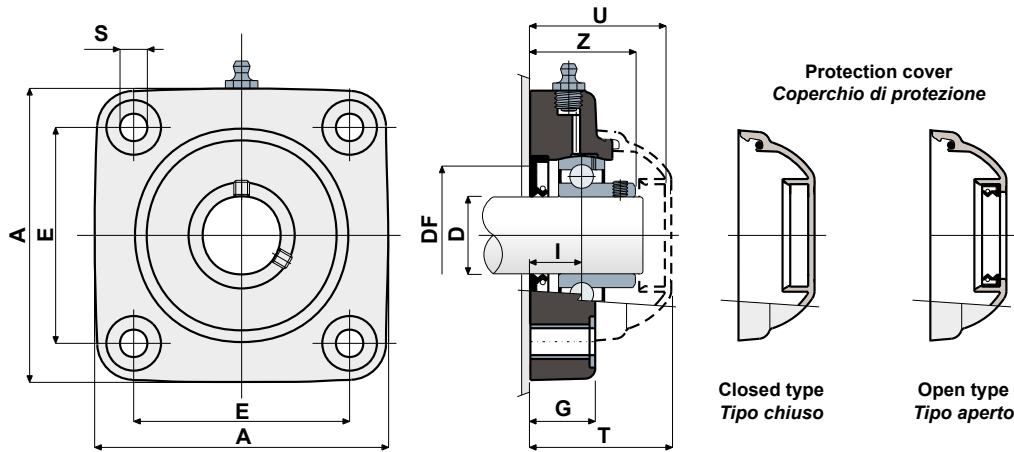
Le dimensioni del supporto sono conformi alla norma ISO 3228  
Errore massimo di allineamento dell'albero 2,5°

**Per ulteriori informazioni contattare il nostro Ufficio Tecnico commerciale.**



Self-aligning bearings with Solid body: completely closed surface to guarantee the max hygiene.  
Supporti con flangia Solid: flangia realizzata a superficie chiusa per garantire la massima sanificazione.

**Technical data/Dati tecnici**



**CHROME STEEL BEARING / CUSCINETTO IN ACCIAIO AL CROMO**

D	SERIE	Support codes/Codici supporto		Dimensions/Dimensioni (mm)										Bearing load Carico cuscinetto (N)		Bearing support load Carico supporto (N)
		Blue Ral 5005		E	A	S	G	I	Z	U	T	DF		C	C0	
		Standard bearings	Long Life bearings									Max	Min			
20	SF/CX 204 SOLID	CPC01012	CPC01019	63,5	90	10,5	19	15,5	33,5	44	46,5	45	40	12800	6600	16500
25	SF/CX 205 SOLID	CPC01013	CPC01020	70	99	10,5	22	17	36	47	49	50	45	14000	7800	17000
30	MSF/CX 206 SOLID	CPC01014	CPC01021	83	113	10,5	26	20	41	65	68	60	50	19500	11300	17500
35	SF/CX 207 SOLID	CPC01015	CPC01022	92	122	10,5	26	20	45	57	59	70	55	25500	15300	18000
35	MSF/CX 207 SOLID	CPC01016	CPC01023	83	113	10,5	26	19,5	45	65	68	70	55	25500	15300	18000
40	SF/CX 208 SOLID	CPC01017	CPC01024	102	133	10,5	26	19,5	48,5	65	68	78	65	32500	19800	18000
40	MSF/CX 208 SOLID	CPC01018	CPC01025	83	113	10,5	26	19,5	48,5	65	68	78	65	32500	19800	18000

**STAINLESS STEEL BEARING AISI 440 / CUSCINETTO IN ACCIAIO INOX AISI 440**

D	SERIE	Support codes/Codici supporto		Dimensions/Dimensioni (mm)										Bearing load Carico cuscinetto (N)		Bearing support load Carico supporto (N)
		Blue Ral 5005		E	A	S	G	I	Z	U	T	DF		C	C0	
		Standard bearings	Long Life bearings									Max	Min			
20	SX/CX 204 SOLID	CPC01026	CPC01033	63,5	90	10,5	19	15,5	33,5	44	46,5	45	40	8300	6600	16500
25	SX/CX 205 SOLID	CPC01027	CPC01034	70	99	10,5	22	17	36	47	49	50	45	9150	7800	17000
30	MSX/CX 206 SOLID	CPC01028	CPC01035	83	113	10,5	26	20	41	65	68	60	50	12500	11200	17500
35	SX/CX 207 SOLID	CPC01029	CPC01036	92	122	10,5	26	20	45	57	59	70	55	16600	15300	18000
35	MSX/CX 207 SOLID	CPC01030	CPC01037	83	113	10,5	26	19,5	45	65	68	70	55	16600	15300	18000
40	SX/CX 208 SOLID	CPC01031	CPC01038	102	133	10,5	26	19,5	48,5	65	68	78	65	20000	19000	18000
40	MSX/CX 208 SOLID	CPC01032	CPC01039	83	113	10,5	26	19,5	48,5	65	68	78	65	20000	19000	18000

**COVER CODES / CODICI COPERCHIO**

D	GREY/GRIGIO RAL 7042				BLUE/BLU RAL 5015			
	Closed/Chiuso	Code/Codice	Open/Aperto	Code/Codice	Closed/Chiuso	Code/Codice	Open/Aperto	Code/Codice
20	CF 204	CP002004	CF 204A	CP002014	CFB 204	CPA02004	CFB 204A	CPA02014
25	CF 205	CP002005	CF 205A	CP002015	CFB 205	CPA02005	CFB 205A	CPA02015
30	CF 206-7-8	CP002008	CF 206A M	CP002019	CFB 206-7-8	CPA02008	CFB 206A	CPA02017
35	CF 207	CP002007	CF 207A	CP002017	CF 207	CPA02007	CFB 207A	CPA02018
35	CF 206-7-8	CP002008	CF 207A M	CP002021	CFB 206-7-8	CPA02008	CFB 207A	CPA02019
40	CF 206-7-8	CP002008	CF 208A	CP002018	CFB 206-7-8	CPA02008	CFB 208A	CPA02020
40	CF 206-7-8	CP002008	CF 208A	CP002018	CFB 206-7-8	CPA02008	CFB 208A	CPA02020

**VERSIONS WITH MEASURES IN INCHES / VERSIONE CON MISURE IN POLLICI**

**CHROME STEEL BEARING / CUSCINETTO IN ACCIAIO AL CROMO**

D (inches)	SERIE	Support codes/Codici supporto		Dimensions/Dimensioni (mm)										Bearing load Carico cuscinetto (N)		Bearing support load Carico supporto (N)
		Blue Ral 5005		E	A	S	G	I	Z	U	T	DF		C	C0	
		Standard bearings	Long Life bearings									Max	Min			
1"	SF/CX 205 SOLID	CPC01040	CPC01042	70	99	10,5	22	17	36	47	49	50	45	14000	7800	17000
1 1/4"	MSF/CX 206 SOLID	CPC01041	CPC01043	83	113	10,5	26	20	41	65	68	60	50	19500	11300	17500

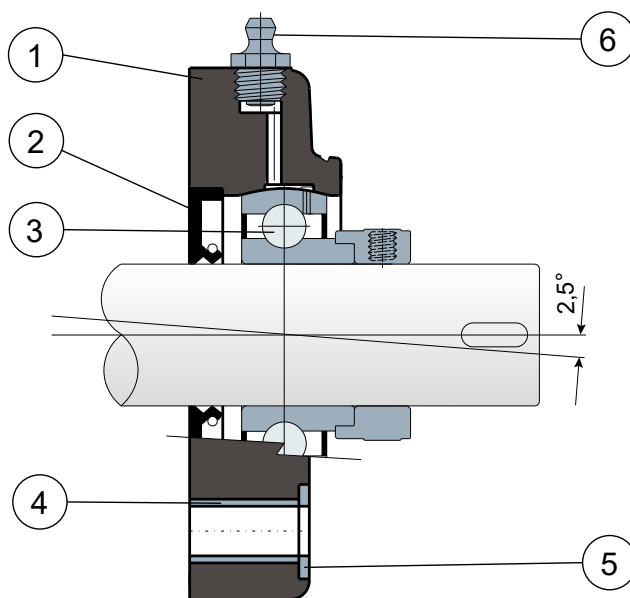
**COVER CODES / CODICI COPERCHIO**

D (inches)	GREY/GRIGIO RAL 7042				BLUE/BLU RAL 5015			
	Closed/Chiuso	Code/Codice	Open/Aperto	Code/Codice	Closed/Chiuso	Code/Codice	Open/Aperto	Code/Codice
1"	CF 205	CP002005	CF 205A	CP002024	CFB 205	CPA02005	CFB 205A	CPA02024
1 1/4"	CF 206-7-8	CP002008	CF 206A	CP002026	CFB 206-7-8	CPA02008	CFB 206A	CPA02026

## Square flanged bearing supports - Series SF/CX EC and MSF/CX EC (SOLID) Supporti a flangia quadra - Serie SF/CX EC e MSF/CX EC (SOLID)



### Fixing with eccentric collar / Fissaggio con collare eccentrico



- 1 - Support body made out of **BLUE RAL 5005** colour polyamide reinforced with glass fibers.
- 2 - Back gasket made out of NBR rubber for turning shaft seal.
- 3 - Chrome steel or stainless steel bearing AISI 440.
- 4 - UNI 6592 support washer made out of stainless steel AISI 304.
- 5 - Spacer for fixing reinforcement made out of stainless steel AISI 304.
- 6 - Greaser, straight type with 1/8 gas thread, made out of stainless steel AISI 303 (absent in the versions with LONG LIFE bearing).

**NOTE:** Protection cover on request colors **ORANGE RAL 2004** and **RED RAL 3000**

Support dimensions respect ISO 3228 set of rules  
Maximum shaft alignment error 2,5°

**For further information please contact our technical office or sales department.**

- 1 - Corpo esterno supporto in poliammide di colore **BLU RAL 5005** rinforzata con fibre di vetro.
- 2 - Guarnizione posteriore a tenuta stagna in gomma NBR per alberi rotanti.
- 3 - Cuscinetto in acciaio al cromo o acciaio inox AISI 440.
- 4 - Rosetta di appoggio UNI 6592 in acciaio inox AISI 304.
- 5 - Distanziale di rinforzo fissaggi in acciaio inox AISI 304.
- 6 - Ingrassatore tipo dritto con filetto da 1/8 gas in acciaio inox AISI 303 (assente nelle versioni LONG LIFE).

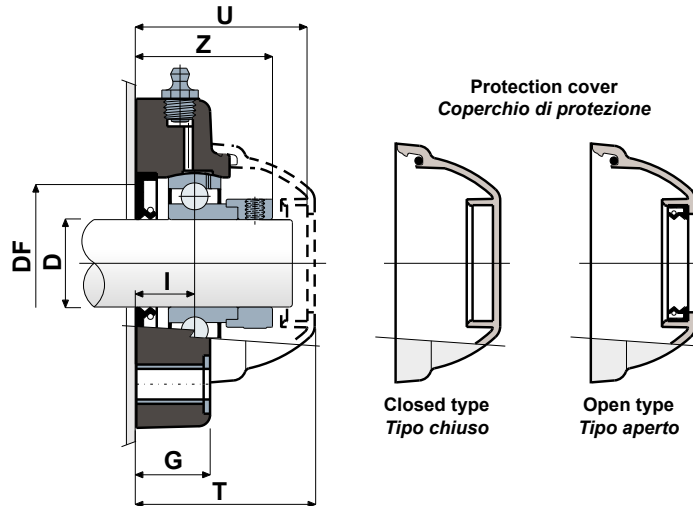
**NOTA:** Coperchio di protezione a richiesta colorazioni **ARANCIONE RAL 2004** e **ROSSO RAL 3000**

Le dimensioni del supporto sono conformi alla norma ISO 3228  
Errore massimo di allineamento dell'albero 2,5°

**Per ulteriori informazioni contattare il nostro Ufficio Tecnico commerciale.**



Technical data/Dati tecnici



CHROME STEEL BEARING / CUSCINETTO IN ACCIAIO AL CROMO

D	SERIE	Support codes/Codici supporto		Dimensions/Dimensioni (mm)										Bearing load Carico cuscinetto (N)		Bearing support load Carico supporto (N)
		Blue Ral 5005		E	A	S	G	I	Z	U	T	DF		C	C0	(N)
		Standard bearings	Long Life bearings									Max	Min			
20	SF/CX 204 EC SOLID	CPC01044	CPC01051	63,5	90	10,5	19	15,5	39	51	53,5	45	40	12800	6600	16500
25	SF/CX 205 EC SOLID	CPC01045	CPC01052	70	99	10,5	22	17,4	40,9	52,9	55,4	50	45	14000	7800	17000
30	MSF/CX 206 EC SOLID	CPC01046	CPC01053	83	113	10,5	26	20,7	47,4	65	68	60	50	19500	11300	17500
35	SF/CX 207 EC SOLID	CPC01047	CPC01054	92	122	10,5	26	20	49,3	61,3	63,8	70	55	25500	15300	18000
35	MSF/CX 207 EC SOLID	CPC01048	CPC01055	83	113	10,5	26	20	49,3	65	68	70	55	25500	15300	18000
40	SF/CX 208 EC SOLID	CPC01049	CPC01056	102	133	10,5	26	19,5	52,2	65	68	78	65	32500	19800	18000
40	MSF/CX 208 EC SOLID	CPC01050	CPC01057	83	113	10,5	26	19,5	52,2	65	68	78	65	32500	19800	18000

COVER CODES / CODICI COPERCHIO

D	GREY/GRIGIO RAL 7042			
	Closed/Chiuso	Code/Codice	Open/Aperto	Code/Codice
20	CF 204 EC	CP002029	CF 204A EC	CP002035
25	CF 205 EC	CP002030	CF 205A EC	CP002036
30	CF 206-7-8	CP002008	CF 206A M	CP002019
35	CF 207 EC	CP002032	CF 207A EC	CP002038
35	CF 206-7-8	CP002008	CF 207A M	CP002021
40	CF 206-7-8	CP002008	CF 208A	CP002018
40	CF 206-7-8	CP002008	CF 208A	CP002018

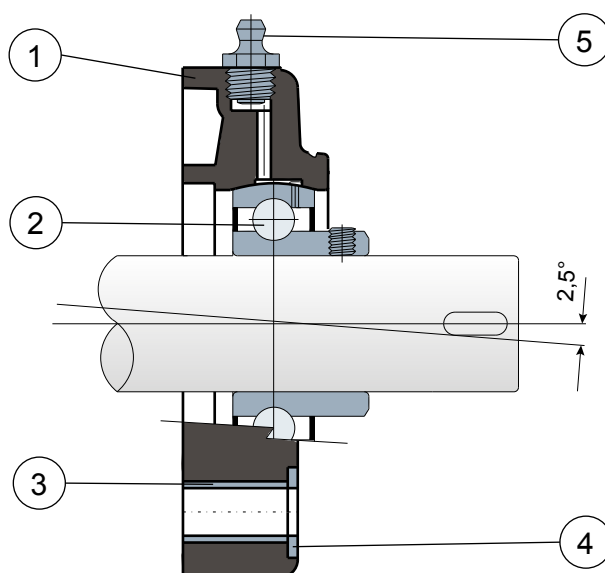


Self-aligning bearings with Solid body: completely closed surface to guarantee the max hygiene.  
Supporti con flangia Solid: flangia realizzata a superficie chiusa per garantire la massima sanificazione.

## Square flanged bearing supports - Series SF (SX) and MSF (MSX) Supporti a flangia quadra - Serie SF (SX) e MSF (MSX)



Without cover and back gasket / Senza coperchio e guarnizione posteriore



- |   |  |
|---|--|
| <p> 1 - Support body made out of black or white colour (on request <b>BLUE RAL 5005</b>) polyamide reinforced with glass fibers.</p> <p>2 - Chrome steel or stainless steel bearing AISI 440.</p> <p>3 - Spacer for fixing reinforcement made out of stainless steel AISI 304.</p> <p>4 - UNI 6592 support washer made out of stainless steel AISI 304.</p> <p>5 - Greaser, straight type with 1/8 gas thread, made out of nickel-plated brass.</p> | <p> 1 - Corpo esterno supporto in poliammide di colore nero o bianco (a richiesta <b>BLU RAL 5005</b>) rinforzata con fibre di vetro.</p> <p>2 - Cuscinetto in acciaio al cromo o acciaio inox AISI 440.</p> <p>3 - Distanziale di rinforzo fissaggi in acciaio inox AISI 304.</p> <p>4 - Rosetta di appoggio UNI 6592 in acciaio inox AISI 304.</p> <p>5 - Ingrassatore tipo dritto con filetto da 1/8 gas in ottone nichelato.</p> |
|---|--|

**NOTE:** Protection cover on request colors **ORANGE RAL 2004** and **RED RAL 3000**

Support dimensions respect ISO 3228 set of rules.  
Maximum shaft alignment error 2,5°

For further information please contact our technical office or sales department.

**NOTA:** Coperchio di protezione a richiesta colorazioni **ARANCIONE RAL 2004** e **ROSSO RAL 3000**

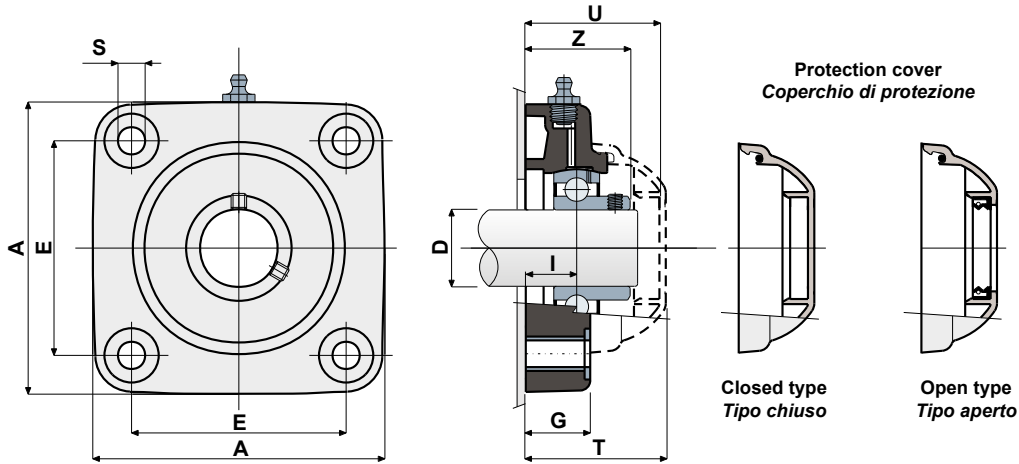
Le dimensioni del supporto sono conformi alla norma ISO 3228  
Errore massimo di allineamento dell'albero 2,5°

Per ulteriori informazioni contattare il nostro Ufficio Tecnico commerciale.



Self-aligning bearings with Solid body: completely closed surface to guarantee the max hygiene.  
Supporti con flangia Solid: flangia realizzata a superficie chiusa per garantire la massima sanificazione.

**Technical data/Dati tecnici**



**CHROME STEEL BEARING / CUSCINETTO IN ACCIAIO AL CROMO**

D	SERIE	Support codes/Codici supporto		Dimensions/Dimensioni (mm)										Bearing load Carico cuscinetto (N)		Bearing support load Carico supporto (N)
		BLACK NERO	WHITE BIANCO	E	A	S	G	I	Z	U	T	DF		C	C0	
												Max	Min			
20	SF 204	CP000586	CPA00560	63,5	90	10,5	19	15,5	33,5	44	46,5	45	40	12800	6600	16500
25	SF 205	CP000587	CPA00561	70	99	10,5	22	17	36	47	49	50	45	14000	7800	17000
30	SF 206	CP000588	CPA00562	83	113	10,5	26	20	41	54	56	60	50	19500	11300	17500
30	MSF 206	CPA00588	CPA00563	83	113	10,5	26	20	41	65	68	60	50	19500	11300	17500
35	SF 207	CP000589	CPA00564	92	122	10,5	26	20	45	57	59	70	55	25500	15300	18000
35	MSF 207	CP000590	CPA00565	83	113	10,5	26	19,5	45	65	68	70	55	25500	15300	18000
40	SF 208	CP000591	CPA00566	102	133	10,5	26	19,5	48,5	65	68	78	65	32500	19800	18000
40	MSF 208	CP000592	CPA00567	83	113	10,5	26	19,5	48,5	65	68	78	65	32500	19800	18000

**STAINLESS STEEL BEARING AISI 440 / CUSCINETTO IN ACCIAIO INOX AISI 440**

D	SERIE	Support codes/Codici supporto		Dimensions/Dimensioni (mm)										Bearing load Carico cuscinetto (N)		Bearing support load Carico supporto (N)
		BLACK NERO	WHITE BIANCO	E	A	S	G	I	Z	U	T	DF		C	C0	
												Max	Min			
20	SX 204	CP000593	CPA00568	63,5	90	10,5	19	15,5	33,5	44	46,5	45	40	8300	6600	16500
25	SX 205	CP000594	CPA00569	70	99	10,5	22	17	36	47	49	50	45	9150	7800	17000
30	SX 206	CP000595	CPA00570	83	113	10,5	26	20	41	54	56	60	50	12500	11200	17500
30	MSX 206	CPA00595	CPA00571	83	113	10,5	26	20	41	65	68	60	50	12500	11200	17500
35	SX 207	CP000596	CPA00572	92	122	10,5	26	20	45	57	59	70	55	16600	15300	18000
35	MSX 207	CP000597	CPA00573	83	113	10,5	26	19,5	45	65	68	70	55	16600	15300	18000
40	SX 208	CP000598	CPA00575	102	133	10,5	26	19,5	48,5	65	68	78	65	20000	19000	18000
40	MSX 208	CP000599	CPA00576	83	113	10,5	26	19,5	48,5	65	68	78	65	20000	19000	18000

**COVER CODES / CODICI COPERCHIO**

D	GREY/GRIGIO RAL 7042				BLUE/BLU RAL 5015			
	Closed/Chiuso	Code/Codice	Open/Aperto	Code/Codice	Closed/Chiuso	Code/Codice	Open/Aperto	Code/Codice
20	CF 204	CP002004	CF 204A	CP002014	CFB 204	CPA02004	CFB 204A	CPA02014
25	CF 205	CP002005	CF 205A	CP002015	CFB 205	CPA02005	CFB 205A	CPA02015
30	CF 206	CP002006	CF 206A	CP002016	CFB 206	CPA02006	CFB 206A	CPA02016
30	CF 206-7-8	CP002008	CF 206A M	CP002019	CFB 206-7-8	CPA02008	CFB 206A	CPA02017
35	CF 207	CP002007	CF 207A	CP002017	CF 207	CPA02007	CFB 207A	CPA02018
35	CF 206-7-8	CP002008	CF 207A M	CP002021	CFB 206-7-8	CPA02008	CFB 207A	CPA02019
40	CF 206-7-8	CP002008	CF 208A	CP002018	CFB 206-7-8	CPA02008	CFB 208A	CPA02020
40	CF 206-7-8	CP002008	CF 208A	CP002018	CFB 206-7-8	CPA02008	CFB 208A	CPA02020

**VERSIONS WITH MEASURES IN INCHES / VERSIONE CON MISURE IN POLLICI**

**CHROME STEEL BEARING / CUSCINETTO IN ACCIAIO AL CROMO**

D (inches)	SERIE	Support codes/Codici supporto		Dimensions/Dimensioni (mm)										Bearing load Carico cuscinetto (N)		Bearing support load Carico supporto (N)
		BLACK NERO	WHITE BIANCO	E	A	S	G	I	Z	U	T	DF		C	C0	
												Max	Min			
1"	SF 205	CPA00585	CPA00589	70	99	10,5	22	17	36	47	49	50	45	14000	7800	17000
1 1/4"	SF 206	CPA00586	CPA00590	83	113	10,5	26	20	41	54	56	60	50	19500	11300	17500
1 1/4"	MSF 206	CPA00587	CPA00591	83	113	10,5	26	20	41	65	68	60	50	19500	11300	17500

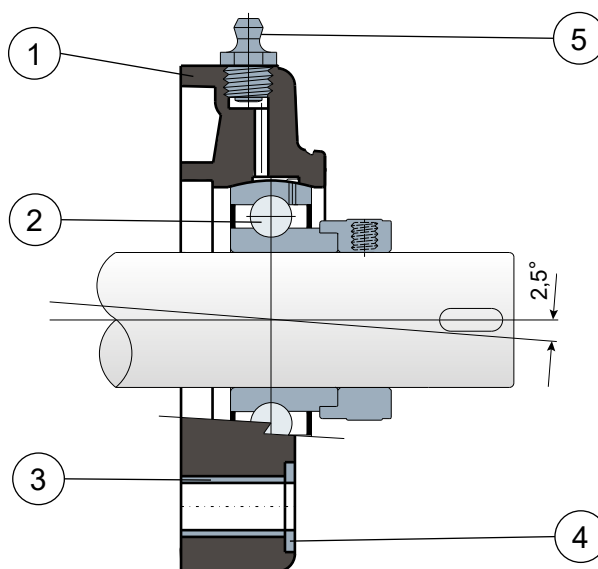
**COVER CODES / CODICI COPERCHIO**

D (inches)	GREY/GRIGIO RAL 7042				BLUE/BLU RAL 5015			
	Closed/Chiuso	Code/Codice	Open/Aperto	Code/Codice	Closed/Chiuso	Code/Codice	Open/Aperto	Code/Codice
1"	CF 205	CP002005	CF 205A	CP002024	CFB 205	CPA02005	CFB 205A	CPA02024
1 1/4"	CF 206	CP002006	CF 206A	CP002025	CFB 206	CPA02006	CFB 206A	CPA02025
1 1/4"	CF 206-7-8	CP002008	CF 206A	CP002026	CFB 206-7-8	CPA02008	CFB 206A	CPA02026

**Square flanged bearing supports - Series SF EC and MSF EC**  
**Supporti a flangia quadra - Serie SF EC e MSF EC**



**Without cover and back gasket / Senza coperchio e guarnizione posteriore**

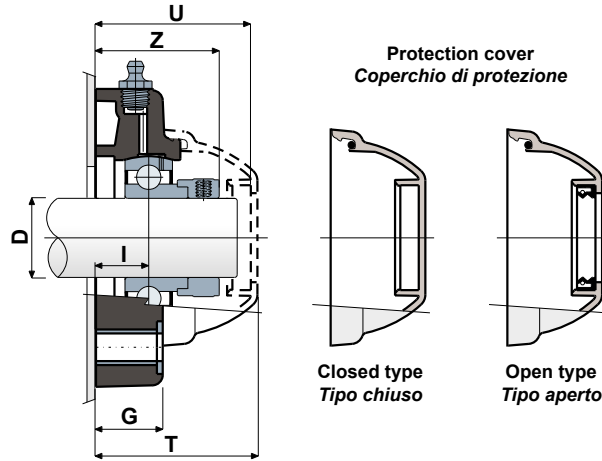


- |   |  |
|---|--|
| <p> 1 - Support body made out of black or white colour (on request <b>BLUE RAL 5005</b>) polyamide reinforced with glass fibers.</p> <p>2 - Chrome steel or stainless steel bearing AISI 440.</p> <p>3 - Spacer for fixing reinforcement made out of stainless steel AISI 304.</p> <p>4 - UNI 6592 support washer made out of stainless steel AISI 304.</p> <p>5 - Greaser, straight type with 1/8 gas thread, made out of nickel-plated brass.</p> | <p> 1 - Corpo esterno supporto in poliammide di colore nero o bianco (a richiesta <b>BLU RAL 5005</b>) rinforzata con fibre di vetro.</p> <p>2 - Cuscinetto in acciaio al cromo o acciaio inox AISI 440.</p> <p>3 - Distanziale di rinforzo fissaggi in acciaio inox AISI 304.</p> <p>4 - Rosetta di appoggio UNI 6592 in acciaio inox AISI 304.</p> <p>5 - Ingrassatore tipo dritto con filetto da 1/8 gas in ottone nichelato.</p> |
|---|--|

Support dimensions respect ISO 3228 set of rules.  
 Maximum shaft alignment error 2,5°  
**For further information please contact our technical office or sales department.**

*Le dimensioni del supporto sono conformi alla norma ISO 3228  
 Errore massimo di allineamento dell'albero 2,5°  
**Per ulteriori informazioni contattare il nostro Ufficio Tecnico commerciale.***

Technical data/Dati tecnici



**CHROME STEEL BEARING / CUSCINETTO IN ACCIAIO AL CROMO**

D	SERIE	Support codes/Codici supporto		Dimensions/Dimensioni (mm)										Bearing load Carico cuscinetto (N)		Bearing support load Carico supporto
		BLACK NERO	WHITE BIANCO	E	A	S	G	I	Z	U	T	DF		C	C0	(N)
												Max	Min			
20	SF 204 EC	CPC01058	CPC01066	63,5	90	10,5	19	15,5	39	51	53,5	45	40	12800	6600	16500
25	SF 205 EC	CPC01059	CPC01067	70	99	10,5	22	17,4	40,9	52,9	55,4	50	45	14000	7800	17000
30	SF 206 EC	CPC01060	CPC01068	83	113	10,5	26	20,7	47,4	59,4	61,9	60	50	19500	11300	17500
S 30	MSF 206 EC	CPC01061	CPC01069	83	113	10,5	26	20,7	47,4	65	68	60	50	19500	11300	17500
35	SF 207 EC	CPC01062	CPC01070	92	122	10,5	26	20	49,3	61,3	63,8	70	55	25500	15300	18000
S 35	MSF 207 EC	CPC01063	CPC01071	83	113	10,5	26	20	49,3	65	68	70	55	25500	15300	18000
40	SF 208 EC	CPC01064	CPC01072	102	133	10,5	26	19,5	52,2	65	68	78	65	32500	19800	18000
S 40	MSF 208 EC	CPC01065	CPC01073	83	113	10,5	26	19,5	52,2	65	68	78	65	32500	19800	18000

**COVER CODES / CODICI COPERCHIO**

D	GREY/GRIGIO RAL 7042			
	Closed/Chiuso	Code/Codice	Open/Aperto	Code/Codice
20	CF 204 EC	CP002029	CF 204A EC	CP002035
25	CF 205 EC	CP002030	CF 205A EC	CP002036
30	CF 206 EC	CP002031	CF 206A EC	CP002037
30	CF 206-7-8	CP002008	CF 206A M	CP002019
35	CF 207 EC	CP002032	CF 207A EC	CP002038
35	CF 206-7-8	CP002008	CF 207A M	CP002021
40	CF 206-7-8	CP002008	CF 208A	CP002018
40	CF 206-7-8	CP002008	CF 208A	CP002018

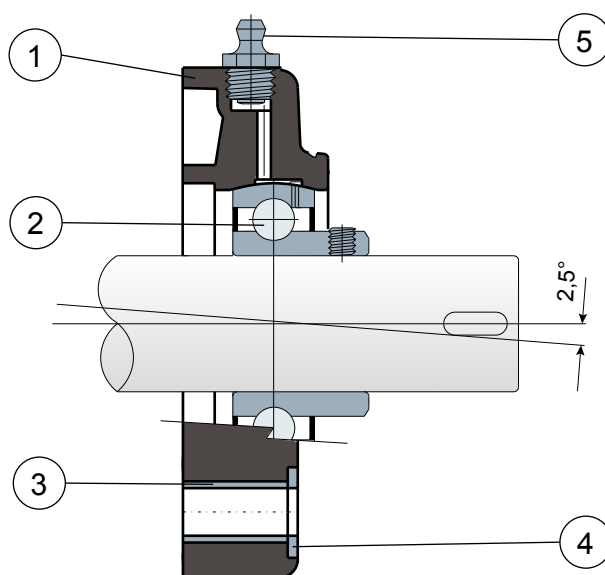


Self-aligning bearings with Solid body: completely closed surface to guarantee the max hygiene.  
Supporti con flangia Solid: flangia realizzata a superficie chiusa per garantire la massima sanificazione.

**Square flanged bearing supports - Series SF LL and MSF LL**  
**Supporti a flangia quadra - Serie SF LL e MSF LL**



**Without cover and back gasket / Senza coperchio e guarnizione posteriore**



- |   |   |
|---|---|
| <p> 1 - Support body made out of black or white colour (on request <b>BLUE RAL 5005</b>) polyamide reinforced with glass fibers.</p> <p>2 - Chrome steel or stainless steel bearing AISI 440.</p> <p>3 - Spacer for fixing reinforcement made out of stainless steel AISI 304.</p> <p>4 - UNI 6592 support washer made out of stainless steel AISI 304.</p> <p>5 - Greaser, straight type with 1/8 gas thread, made out of nickel-plated brass (absent in the versions with LONG LIFE bearing).</p> | <p> 1 - Corpo esterno supporto in poliammide di colore nero o bianco (a richiesta <b>BLU RAL 5005</b>) rinforzata con fibre di vetro.</p> <p>2 - Cuscinetto in acciaio al cromo o acciaio inox AISI 440.</p> <p>3 - Distanziale di rinforzo fissaggi in acciaio inox AISI 304.</p> <p>4 - Rosetta di appoggio UNI 6592 in acciaio inox AISI 304.</p> <p>5 - Ingrassatore tipo dritto con filetto da 1/8 gas in ottone nichelato (assente nelle versioni LONG LIFE).</p> |
|---|---|

**NOTE:** Protection cover on request colors **ORANGE RAL 2004** and **RED RAL 3000**

**NOTA:** Coperchio di protezione a richiesta colorazioni **ARANCIONE RAL 2004** e **ROSSO RAL 3000**

Support dimensions respect ISO 3228 set of rules.  
 Maximum shaft alignment error 2,5°

Le dimensioni del supporto sono conformi alla norma ISO 3228  
 Errore massimo di allineamento dell'albero 2,5°

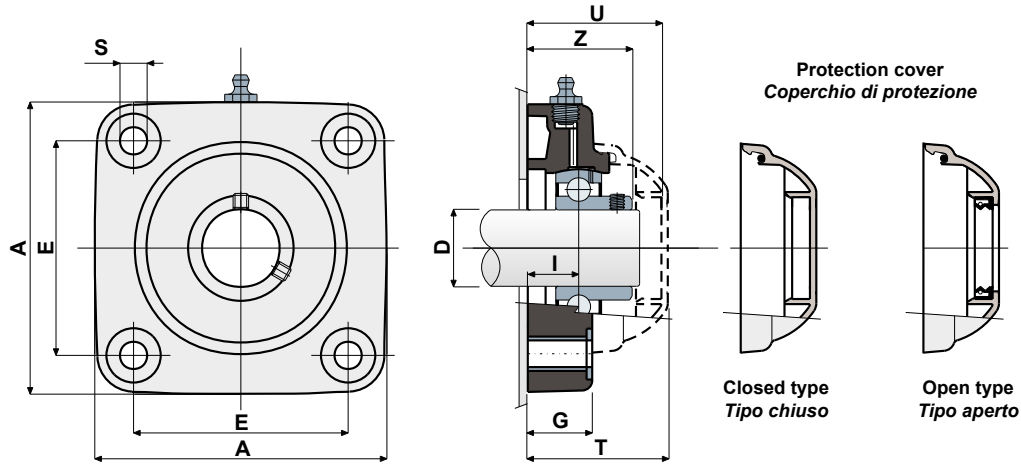
**For further information please contact our technical office or sales department.**

**Per ulteriori informazioni contattare il nostro Ufficio Tecnico commerciale.**



Self-aligning bearings with Solid body: completely closed surface to guarantee the max hygiene.  
 Supporti con flangia Solid: flangia realizzata a superficie chiusa per garantire la massima sanificazione.

**Technical data/Dati tecnici**



**CHROME STEEL BEARING / CUSCINETTO IN ACCIAIO AL CROMO**

D	SERIE	Support codes/Codici supporto		Dimensions/Dimensioni (mm)										Bearing load Carico cuscinetto (N)		Bearing support load Carico supporto (N)
		LONG LIFE BEARINGS		E	A	S	G	I	Z	U	T	DF		C	C0	
		BLACK NERO	WHITE BIANCO									Max	Min			
20	SF 204 LL	CPC01074	CPC01082	63,5	90	10,5	19	15,5	33,5	44	46,5	45	40	12800	6600	16500
25	SF 205 LL	CPC01075	CPC01083	70	99	10,5	22	17	36	47	49	50	45	14000	7800	17000
30	SF 206 LL	CPC01076	CPC01084	83	113	10,5	26	20	41	54	56	60	50	19500	11300	17500
30	MSF 206 LL	CPC01077	CPC01085	83	113	10,5	26	20	41	65	68	60	50	19500	11300	17500
35	SF 207 LL	CPC01078	CPC01086	92	122	10,5	26	20	45	57	59	70	55	25500	15300	18000
35	MSF 207 LL	CPC01079	CPC01087	83	113	10,5	26	19,5	45	65	68	70	55	25500	15300	18000
40	SF 208 LL	CPC01080	CPC01088	102	133	10,5	26	19,5	48,5	65	68	78	65	32500	19800	18000
40	MSF 208 LL	CPC01081	CPC01089	83	113	10,5	26	19,5	48,5	65	68	78	65	32500	19800	18000

**STAINLESS STEEL BEARING AISI 440 / CUSCINETTO IN ACCIAIO INOX AISI 440**

D	SERIE	Support codes/Codici supporto		Dimensions/Dimensioni (mm)										Bearing load Carico cuscinetto (N)		Bearing support load Carico supporto (N)
		LONG LIFE BEARINGS		E	A	S	G	I	Z	U	T	DF		C	C0	
		BLACK NERO	WHITE BIANCO									Max	Min			
20	SX 204 LL	CPC01090	CPC01098	63,5	90	10,5	19	15,5	33,5	44	46,5	45	40	8300	6600	16500
25	SX 205 LL	CPC01091	CPC01099	70	99	10,5	22	17	36	47	49	50	45	9150	7800	17000
30	SX 206 LL	CPC01092	CPC01100	83	113	10,5	26	20	41	54	56	60	50	12500	11200	17500
30	MSX 206 LL	CPC01093	CPC01101	83	113	10,5	26	20	41	65	68	60	50	12500	11200	17500
35	SX 207 LL	CPC01094	CPC01102	92	122	10,5	26	20	45	57	59	70	55	16600	15300	18000
35	MSX 207 LL	CPC01095	CPC01103	83	113	10,5	26	19,5	45	65	68	70	55	16600	15300	18000
40	SX 208 LL	CPC01096	CPC01104	102	133	10,5	26	19,5	48,5	65	68	78	65	20000	19000	18000
40	MSX 208 LL	CPC01097	CPC01105	83	113	10,5	26	19,5	48,5	65	68	78	65	20000	19000	18000

**COVER CODES / CODICI COPERCHIO**

D	GREY/GRIGIO RAL 7042				BLUE/BLU RAL 5015			
	Closed/Chiuso	Code/Codice	Open/Aperto	Code/Codice	Closed/Chiuso	Code/Codice	Open/Aperto	Code/Codice
20	CF 204	CP002004	CF 204A	CP002014	CFB 204	CPA02004	CFB 204A	CPA02014
25	CF 205	CP002005	CF 205A	CP002015	CFB 205	CPA02005	CFB 205A	CPA02015
30	CF 206	CP002006	CF 206A	CP002016	CFB 206	CPA02006	CFB 206A	CPA02016
30	CF 206-7-8	CP002008	CF 206A M	CP002019	CFB 206-7-8	CPA02008	CFB 206A	CPA02017
35	CF 207	CP002007	CF 207A	CP002017	CFB 207	CPA02007	CFB 207A	CPA02018
35	CF 206-7-8	CP002008	CF 207A M	CP002021	CFB 206-7-8	CPA02008	CFB 207A	CPA02019
40	CF 206-7-8	CP002008	CF 208A	CP002018	CFB 206-7-8	CPA02008	CFB 208A	CPA02020
40	CF 206-7-8	CP002008	CF 208A	CP002018	CFB 206-7-8	CPA02008	CFB 208A	CPA02020

**VERSIONS WITH MEASURES IN INCHES / VERSIONE CON MISURE IN POLLICI**

**CHROME STEEL BEARING / CUSCINETTO IN ACCIAIO AL CROMO**

D (inches)	SERIE	Support codes/Codici supporto		Dimensions/Dimensioni (mm)										Bearing load Carico cuscinetto (N)		Bearing support load Carico supporto (N)
		LONG LIFE BEARINGS		E	A	S	G	I	Z	U	T	DF		C	C0	
		BLACK NERO	WHITE BIANCO									Max	Min			
1"	SF 205 LL	CPC01106	CPC01109	70	99	10,5	22	17	36	47	49	50	45	14000	7800	17000
1 1/4"	SF 206 LL	CPC01107	CPC01110	83	113	10,5	26	20	41	54	56	60	50	19500	11300	17500
1 1/4"	MSF 206 LL	CPC01108	CPC01111	83	113	10,5	26	20	41	65	68	60	50	19500	11300	17500

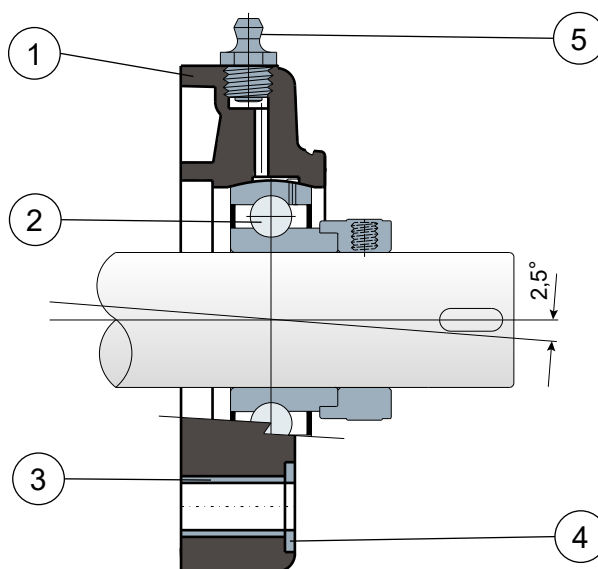
**COVER CODES / CODICI COPERCHIO**

D (inches)	GREY/GRIGIO RAL 7042				BLUE/BLU RAL 5015			
	Closed/Chiuso	Code/Codice	Open/Aperto	Code/Codice	Closed/Chiuso	Code/Codice	Open/Aperto	Code/Codice
1"	CF 205	CP002005	CF 205A	CP002024	CFB 205	CPA02005	CFB 205A	CPA02024
1 1/4"	CF 206	CP002006	CF 206A	CP002025	CFB 206	CPA02006	CFB 206A	CPA02025
1 1/4"	CF 206-7-8	CP002008	CF 206A	CP002026	CFB 206-7-8	CPA02008	CFB 206A	CPA02026

## Square flanged bearing supports - Series SF EC LL and MSF EC LL Supporti a flangia quadrata - Serie SF EC LL e MSF EC LL



Without cover and back gasket / Senza coperchio e guarnizione posteriore



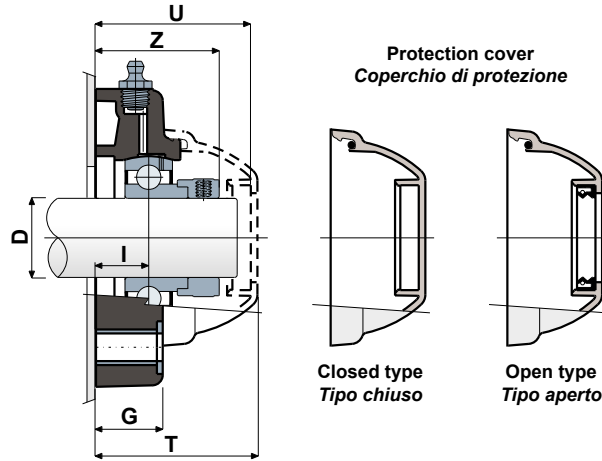
- |   |   |
|---|---|
| <p> 1 - Support body made out of black or white colour (on request <b>BLUE RAL 5005</b>) polyamide reinforced with glass fibers.</p> <p>2 - Chrome steel or stainless steel bearing AISI 440.</p> <p>3 - Spacer for fixing reinforcement made out of stainless steel AISI 304.</p> <p>4 - UNI 6592 support washer made out of stainless steel AISI 304.</p> <p>5 - Greaser, straight type with 1/8 gas thread, made out of nickel-plated brass (absent in the versions with LONG LIFE bearing).</p> | <p> 1 - Corpo esterno supporto in poliammide di colore nero o bianco (a richiesta <b>BLU RAL 5005</b>) rinforzata con fibre di vetro.</p> <p>2 - Cuscinetto in acciaio al cromo o acciaio inox AISI 440.</p> <p>3 - Distanziale di rinforzo fissaggi in acciaio inox AISI 304.</p> <p>4 - Rosetta di appoggio UNI 6592 in acciaio inox AISI 304.</p> <p>5 - Ingrassatore tipo dritto con filetto da 1/8 gas in ottone nichelato (assente nelle versioni LONG LIFE).</p> |
|---|---|

Support dimensions respect ISO 3228 set of rules.  
Maximum shaft alignment error 2,5°  
For further information please contact our technical office or sales department.

Le dimensioni del supporto sono conformi alla norma ISO 3228  
Errore massimo di allineamento dell'albero 2,5°  
Per ulteriori informazioni contattare il nostro Ufficio Tecnico commerciale.



Technical data/Dati tecnici



CHROME STEEL BEARING / CUSCINETTO IN ACCIAIO AL CROMO

D	SERIE	Support codes/Codici supporto		Dimensions/Dimensioni (mm)										Bearing load Carico cuscinetto (N)		Bearing support load Carico supporto
		LONG LIFE BEARINGS		E	A	S	G	I	Z	U	T	DF		C	C0	(N)
		BLACK NERO	WHITE BIANCO									Max	Min			
20	SF 204 EC LL	CPC01112	CPC01120	63,5	90	10,5	19	15,5	39	51	53,5	45	40	12800	6600	16500
25	SF 205 EC LL	CPC01113	CPC01121	70	99	10,5	22	17,4	40,9	52,9	55,4	50	45	14000	7800	17000
30	SF 206 EC LL	CPC01114	CPC01122	83	113	10,5	26	20,7	47,4	59,4	61,9	60	50	19500	11300	17500
30	MSF 206 EC LL	CPC01115	CPC01123	83	113	10,5	26	20,7	47,4	65	68	60	50	19500	11300	17500
35	SF 207 EC LL	CPC01116	CPC01124	92	122	10,5	26	20	49,3	61,3	63,8	70	55	25500	15300	18000
35	MSF 207 EC LL	CPC01117	CPC01125	83	113	10,5	26	20	49,3	65	68	70	55	25500	15300	18000
40	SF 208 EC LL	CPC01118	CPC01126	102	133	10,5	26	19,5	52,2	65	68	78	65	32500	19800	18000
40	MSF 208 EC LL	CPC01119	CPC01127	83	113	10,5	26	19,5	52,2	65	68	78	65	32500	19800	18000

COVER CODES / CODICI COPERCHIO

D	GREY/GRIGIO RAL 7042			
	Closed/Chiuso	Code/Codice	Open/Aperto	Code/Codice
20	CF 204 EC	CP002029	CF 204A EC	CP002035
25	CF 205 EC	CP002030	CF 205A EC	CP002036
30	CF 206 EC	CP002031	CF 206A EC	CP002037
30	CF 206-7-8	CP002008	CF 206A M	CP002019
35	CF 207 EC	CP002032	CF 207A EC	CP002038
35	CF 206-7-8	CP002008	CF 207A M	CP002021
40	CF 206-7-8	CP002008	CF 208A	CP002018
40	CF 206-7-8	CP002008	CF 208A	CP002018

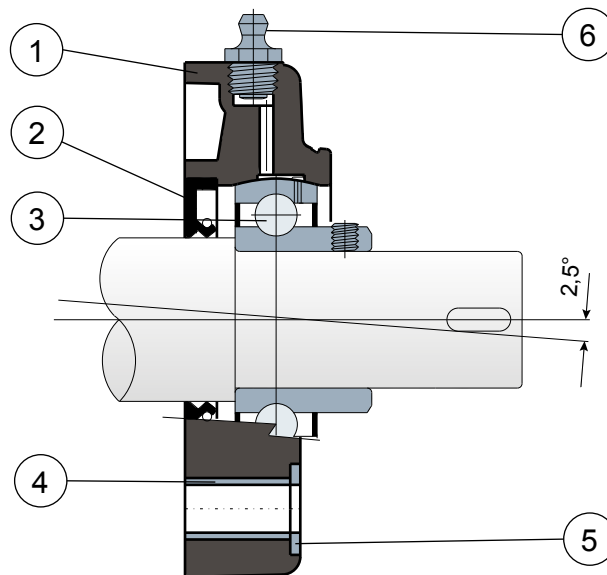


Self-aligning bearings with Solid body: completely closed surface to guarantee the max hygiene.  
Supporti con flangia Solid: flangia realizzata a superficie chiusa per garantire la massima sanificazione.

## Square flanged bearing supports - Series SF/CS (SX/CS) and MSF/CS (MSX/CS) Supporti a flangia quadra - Serie SF/CS (SX/CS) e MSF/CS (MSX/CS)



### Back gasket for shouldered shaft / Guarnizione posteriore per albero con spallamento



- 1 - Support body made out of black or white colour polyamide reinforced with glass fibers.
- 2 - Back gasket made out of NBR rubber for turning shaft seal.
- 3 - Chrome steel or stainless steel bearing AISI 440.
- 4 - Spacer for fixing reinforcement made out of stainless steel AISI 304.
- 5 - UNI 6592 support washer made out of stainless steel AISI 304.
- 6 - Greaser, straight type with 1/8 gas thread, made out of nickel-plated brass.

- 1 - Corpo esterno supporto in poliammide di colore nero o bianco rinforzata con fibre di vetro.
- 2 - Guarnizione posteriore a tenuta stagna in gomma NBR per alberi rotanti.
- 3 - Cuscinetto in acciaio al cromo o acciaio inox AISI 440.
- 4 - Distanziale di rinforzo fissaggi in acciaio inox AISI 304.
- 5 - Rosetta di appoggio UNI 6592 in acciaio inox AISI 304.
- 6 - Ingrassatore tipo dritto con filetto da 1/8 gas in ottone nichelato.

**NOTE:** Protection cover on request colors **ORANGE RAL 2004** and **RED RAL 3000**

**NOTA:** Coperchio di protezione a richiesta colorazioni **ARANCIONE RAL 2004** e **ROSSO RAL 3000**

Support dimensions respect ISO 3228 set of rules.  
Maximum shaft alignment error 2,5°

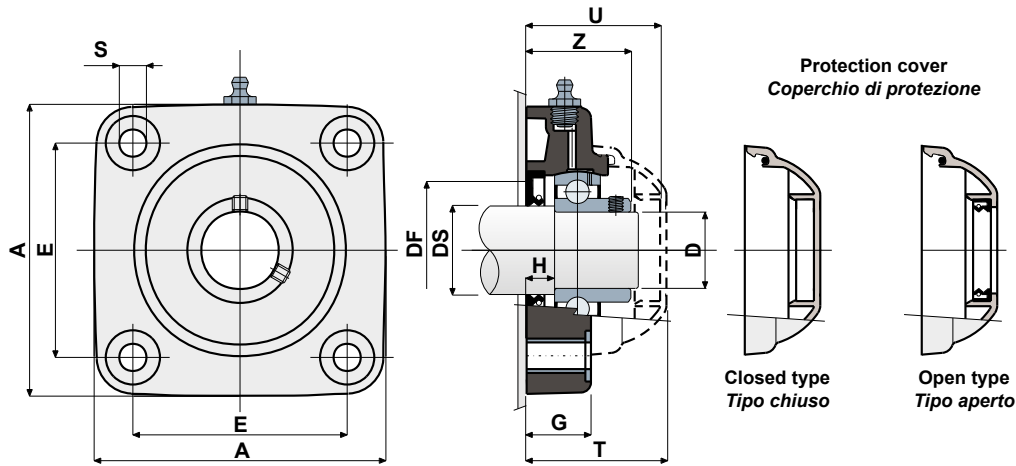
For further information please contact our technical office or sales department.

Le dimensioni del supporto sono conformi alla norma ISO 3228  
Errore massimo di allineamento dell'albero 2,5°  
Per ulteriori informazioni contattare il nostro Ufficio Tecnico commerciale.



Self-aligning bearings with Solid body: completely closed surface to guarantee the max hygiene.  
Supporti con flangia Solid: flangia realizzata a superficie chiusa per garantire la massima sanificazione.

**Technical data/Dati tecnici**



**CHROME STEEL BEARING / CUSCINETTO IN ACCIAIO AL CROMO**

DS	D	SERIE	Support codes/Codici supporto		Dimensions/Dimensioni (mm)										Bearing load Carico cuscinetto (N)		Bearing support load Carico supporto (N)
			BLACK NERO	WHITE BIANCO	E	A	S	G	H	Z	U	T	DF		C	C0	
													Max	Min			
25	20	SF/CS 204	CP000600	CPA00606	63,5	90	10,5	19	8,5	33,5	44	46,5	45	40	12800	6600	16500
30	25	SF/CS 205	CP000601	CPA00607	70	99	10,5	22	10	36	47	49	50	45	14000	7800	17000
35	30	SF/CS 206	CP000602	CPA00608	83	113	10,5	26	11,5	41	54	56	60	50	19500	11300	17500
S 35	30	MSF/CS 206	CPA00602	CPA00609	83	113	10,5	26	11,5	41	65	68	60	50	19500	11300	17500
40	35	SF/CS 207	CP000603	CPA00610	92	122	10,5	26	10,5	45	57	59	70	55	25500	15300	18000
S 40	35	MSF/CS 207	CPA00603	CPA00611	83	122	10,5	26	10,5	45	65	68	70	55	25500	15300	18000
45	40	SF/CF 208	CP000604	CPA00612	102	133	10,5	26	9	48,5	65	68	78	65	32500	19800	18000
S 45	40	MSF/CS 208	CP000605	CPA00613	83	113	10,5	26	9	48,5	65	68	78	65	32500	19800	18000

**STAINLESS STEEL BEARING AISI 440 / CUSCINETTO IN ACCIAIO INOX AISI 440**

DS	D	SERIE	Support codes/Codici supporto		Dimensions/Dimensioni (mm)										Bearing load Carico cuscinetto (N)		Bearing support load Carico supporto (N)
			BLACK NERO	WHITE BIANCO	E	A	S	G	H	Z	U	T	DF		C	C0	
													Max	Min			
25	20	SX/CS 204	CPA00519	CPA00534	63,5	90	10,5	19	8,5	33,5	44	46,5	45	40	12800	6600	16500
30	25	SX/CS 205	CPA00520	CPA00535	70	99	10,5	22	10	36	47	49	50	45	14000	7800	17000
35	30	SX/CS 206	CPA00521	CPA00536	83	113	10,5	26	11,5	41	54	56	60	50	19500	11300	17500
S 35	30	MSX/CS 206	CPA00522	CPA00537	83	113	10,5	26	11,5	41	65	68	60	50	19500	11300	17500
40	35	SX/CS 207	CPA00523	CPA00538	92	122	10,5	26	10,5	45	57	59	70	55	25500	15300	18000
S 40	35	MSX/CS 207	CPA00524	CPA00539	83	122	10,5	26	10,5	45	65	68	70	55	25500	15300	18000
45	40	SX/CF 208	CPA00525	CPA00540	102	133	10,5	26	9	48,5	65	68	78	65	32500	19800	18000
S 45	40	MSX/CS 208	CPA00526	CPA00541	83	113	10,5	26	9	48,5	65	68	78	65	32500	19800	18000

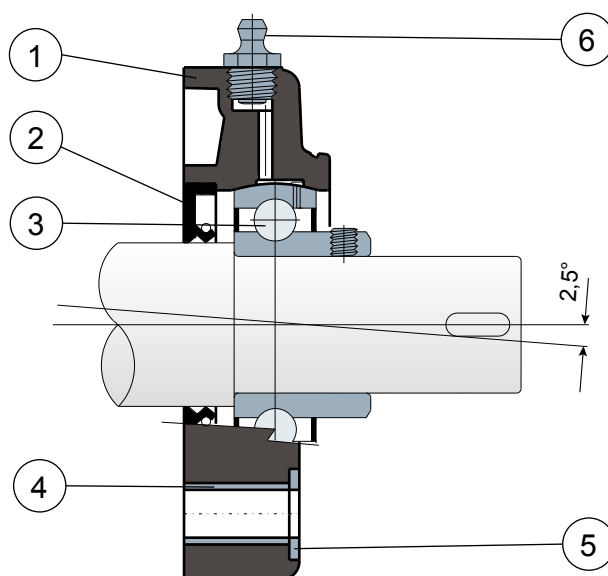
**COVER CODES / CODICI COPERCHIO**

D	GREY/GRIGIO RAL 7042				BLUE/BLU RAL 5015			
	Closed/Chiuso	Code/Codice	Open/Aperto	Code/Codice	Closed/Chiuso	Code/Codice	Open/Aperto	Code/Codice
25	CF 204	CP002004	CF 204A	CP002014	CFB 204	CPA02004	CFB 204A	CPA02014
30	CF 205	CP002005	CF 205A	CP002015	CFB 205	CPA02005	CFB 205A	CPA02015
35	CF 206	CP002006	CF 206A	CP002016	CFB 206	CPA02006	CFB 206A	CPA02016
35	CF 206-7-8	CP002008	CF 206A M	CP002019	CFB 206-7-8	CPA02008	CFB 206A	CPA02017
40	CF 207	CP002007	CF 207A	CP002017	CFB 207	CPA02007	CFB 207A	CPA02018
40	CF 206-7-8	CP002008	CF 207A M	CP002021	CFB 206-7-8	CPA02008	CFB 207A	CPA02019
45	CF 206-7-8	CP002008	CF 208A	CP002018	CFB 206-7-8	CPA02008	CFB 208A	CPA02020
45	CF 206-7-8	CP002008	CF 208A	CP002018	CFB 206-7-8	CPA02008	CFB 208A	CPA02020

## Square flanged bearing supports - Series SF/CS LL and MSF/CS LL Supporti a flangia quadrata - Serie SF/CS LL e MSF/CS LL



### Back gasket for shouldered shaft / Guarnizione posteriore per albero con spallamento



- 1 - Support body made out of black or white colour polyamide reinforced with glass fibers.
- 2 - Back gasket made out of NBR rubber for turning shaft seal.
- 3 - Chrome steel or stainless steel bearing AISI 440.
- 4 - Spacer for fixing reinforcement made out of stainless steel AISI 304.
- 5 - UNI 6592 support washer made out of stainless steel AISI 304.
- 6 - Greaser, straight type with 1/8 gas thread, made out of nickel-plated brass (absent in the versions with LONG LIFE bearing).

- 1 - Corpo esterno supporto in poliammide di colore nero o bianco rinforzata con fibre di vetro.
- 2 - Guarnizione posteriore a tenuta stagna in gomma NBR per alberi rotanti.
- 3 - Cuscinetto in acciaio al cromo o acciaio inox AISI 440.
- 4 - Distanziale di rinforzo fissaggi in acciaio inox AISI 304.
- 5 - Rosetta di appoggio UNI 6592 in acciaio inox AISI 304.
- 6 - Ingrassatore tipo dritto con filetto da 1/8 gas in ottone nichelato (assente nelle versioni LONG LIFE).

**NOTE:** Protection cover on request colors **ORANGE RAL 2004** and **RED RAL 3000**

**NOTA:** Coperchio di protezione a richiesta colorazioni **ARANCIONE RAL 2004** e **ROSSO RAL 3000**

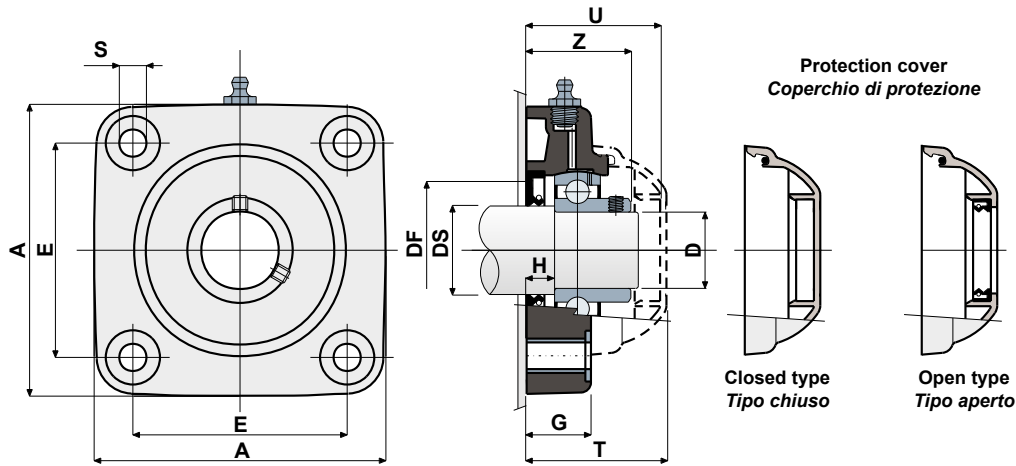
Support dimensions respect ISO 3228 set of rules.  
Maximum shaft alignment error 2,5°

**For further information please contact our technical office or sales department.**

Le dimensioni del supporto sono conformi alla norma ISO 3228  
Errore massimo di allineamento dell'albero 2,5°

**Per ulteriori informazioni contattare il nostro Ufficio Tecnico commerciale.**

**Technical data/Dati tecnici**



**CHROME STEEL BEARING / CUSCINETTO IN ACCIAIO AL CROMO**

DS	D	SERIE	Support codes/Codici supporto		Dimensions/Dimensioni (mm)										Bearing load Carico cuscinetto (N)		Bearing support load Carico supporto (N)
			LONG LIFE BEARINGS		E	A	S	G	H	Z	U	T	DF		C	C0	
			BLACK NERO	WHITE BIANCO									Max	Min			
	25	SF/CS 204 LL	CPC01128	CPC01136	63,5	90	10,5	19	8,5	33,5	44	46,5	45	40	12800	6600	16500
	30	SF/CS 205 LL	CPC01129	CPC01137	70	99	10,5	22	10	36	47	49	50	45	14000	7800	17000
	35	SF/CS 206 LL	CPC01130	CPC01138	83	113	10,5	26	11,5	41	54	56	60	50	19500	11300	17500
S	35	MSF/CS 206 LL	CPC01131	CPC01139	83	113	10,5	26	11,5	41	65	68	60	50	19500	11300	17500
	40	SF/CS 207 LL	CPC01132	CPC01140	92	122	10,5	26	10,5	45	57	59	70	55	25500	15300	18000
S	40	MSF/CS 207 LL	CPC01133	CPC01141	83	122	10,5	26	10,5	45	65	68	70	55	25500	15300	18000
	45	SF/CF 208 LL	CPC01134	CPC01142	102	133	10,5	26	9	48,5	65	68	78	65	32500	19800	18000
S	45	MSF/CS 208 LL	CPC01135	CPC01143	83	113	10,5	26	9	48,5	65	68	78	65	32500	19800	18000

**STAINLESS STEEL BEARING AISI 440 / CUSCINETTO IN ACCIAIO INOX AISI 440**

DS	D	SERIE	Support codes/Codici supporto		Dimensions/Dimensioni (mm)										Bearing load Carico cuscinetto (N)		Bearing support load Carico supporto (N)
			LONG LIFE BEARINGS		E	A	S	G	H	Z	U	T	DF		C	C0	
			BLACK NERO	WHITE BIANCO									Max	Min			
	25	SX/CS 204 LL	CPC01144	CPC01152	63,5	90	10,5	19	8,5	33,5	44	46,5	45	40	12800	6600	16500
	30	SX/CS 205 LL	CPC01145	CPC01153	70	99	10,5	22	10	36	47	49	50	45	14000	7800	17000
	35	SX/CS 206 LL	CPC01146	CPC01154	83	113	10,5	26	11,5	41	54	56	60	50	19500	11300	17500
S	35	MSX/CS 206 LL	CPC01147	CPC01155	83	113	10,5	26	11,5	41	65	68	60	50	19500	11300	17500
	40	SX/CS 207 LL	CPC01148	CPC01156	92	122	10,5	26	10,5	45	57	59	70	55	25500	15300	18000
S	40	MSX/CS 207 LL	CPC01149	CPC01157	83	122	10,5	26	10,5	45	65	68	70	55	25500	15300	18000
	45	SX/CF 208 LL	CPC01150	CPC01158	102	133	10,5	26	9	48,5	65	68	78	65	32500	19800	18000
S	45	MSX/CS 208 LL	CPC01151	CPC01159	83	113	10,5	26	9	48,5	65	68	78	65	32500	19800	18000

**COVER CODES / CODICI COPERCHIO**

D	GREY/GRIGIO RAL 7042				BLUE/BLU RAL 5015			
	Closed/Chiuso	Code/Codice	Open/Aperto	Code/Codice	Closed/Chiuso	Code/Codice	Open/Aperto	Code/Codice
25	CF 204	CP002004	CF 204A	CP002014	CFB 204	CPA02004	CFB 204A	CPA02014
30	CF 205	CP002005	CF 205A	CP002015	CFB 205	CPA02005	CFB 205A	CPA02015
35	CF 206	CP002006	CF 206A	CP002016	CFB 206	CPA02006	CFB 206A	CPA02016
35	CF 206-7-8	CP002008	CF 206A M	CP002019	CFB 206-7-8	CPA02008	CFB 206A	CPA02017
40	CF 207	CP002007	CF 207A	CP002017	CFB 207	CPA02007	CFB 207A	CPA02018
40	CF 206-7-8	CP002008	CF 207A M	CP002021	CFB 206-7-8	CPA02008	CFB 207A	CPA02019
45	CF 206-7-8	CP002008	CF 208A	CP002018	CFB 206-7-8	CPA02008	CFB 208A	CPA02020
45	CF 206-7-8	CP002008	CF 208A	CP002018	CFB 206-7-8	CPA02008	CFB 208A	CPA02020

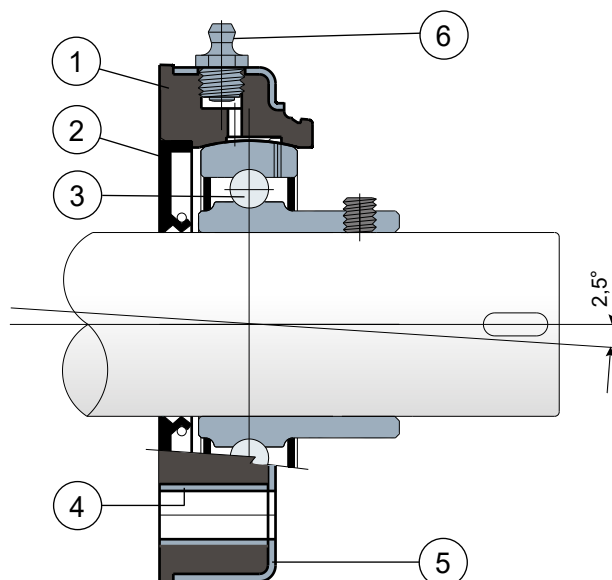


Self-aligning bearings with Solid body: completely closed surface to guarantee the max hygiene.  
Supporti con flangia Solid: flangia realizzata a superficie chiusa per garantire la massima sanificazione.

## Square flanged bearing supports - Series SF/CXA (SX/CXA) Supporti a flangia quadra - Serie SF/CXA (SX/CXA)



External cover made out of stainless steel AISI 304, without protection cover  
*Copertura in acciaio inox AISI 304, senza coperchio di protezione*



- 1 - Internal body of support made out of black colour polypropylene reinforced with glass fibers.
- 2 - Back gasket made out of NBR rubber for turning shaft seal.
- 3 - Chrome steel or stainless steel bearing AISI 440.
- 4 - Spacer for fixing reinforcement made out of stainless steel AISI 304.
- 5 - External cover of support made out of AISI 304 stainless steel.
- 6 - Greaser, straight type with 1/8 gas thread, made out of nickel-plated brass.

- 1 - Corpo interno supporto in polipropilene di colore nero rinforzato con fibre di vetro.
- 2 - Guarnizione posteriore a tenuta stagna in gomma NBR per alberi rotanti.
- 3 - Cuscinetto in acciaio al cromo o acciaio inox AISI 440.
- 4 - Distanziale di rinforzo fissaggi in acciaio inox AISI 304.
- 5 - Copertura esterna supporto in acciaio inox AISI 304.
- 6 - Ingrassatore tipo dritto con filetto da 1/8 gas in ottone nichelato.

**NOTE:** Protection cover on request colors **ORANGE RAL 2004** and **RED RAL 3000**

Maximum shaft alignment error 2,5°

**For further information please contact our technical office or sales department.**

**NOTA:** Coperchio di protezione a richiesta colorazioni **ARANCIONE RAL 2004** e **ROSSO RAL 3000**

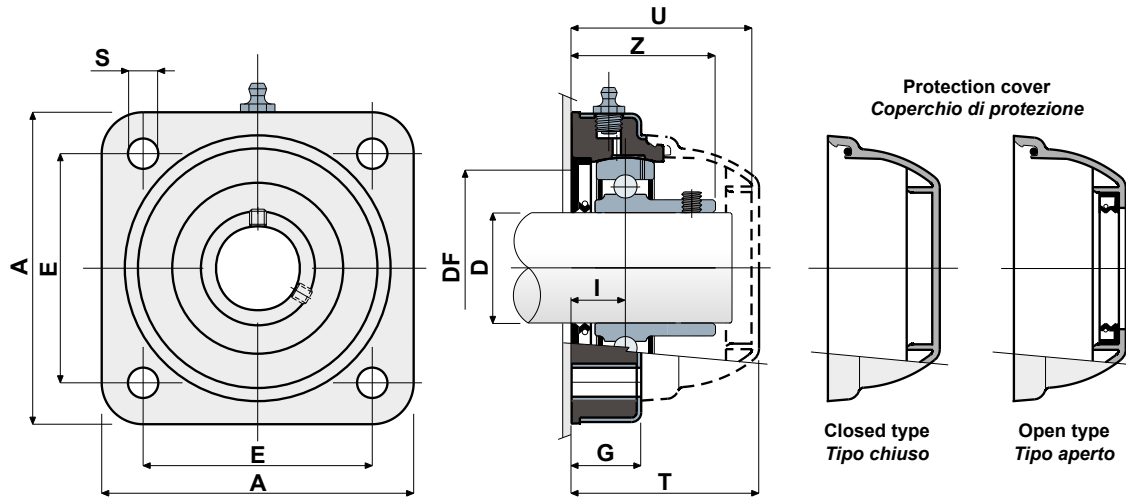
Errore massimo di allineamento dell'albero 2,5°

**Per ulteriori informazioni contattare il nostro Ufficio Tecnico commerciale.**



Self-aligning bearings with Solid body: completely closed surface to guarantee the max hygiene.  
*Supporti con flangia Solid: flangia realizzata a superficie chiusa per garantire la massima sanificazione.*

Technical data/Dati tecnici



**CHROME STEEL BEARING / CUSCINETTO IN ACCIAIO AL CROMO**

D	SERIE	Support codes/ Codici supporto	Dimensions/Dimensioni (mm)										Bearing load Carico cuscinetto (N)		Bearing support load Carico supporto (N)
			E	A	S	G	I	Z	U	T	DF		C	C0	
											Max	Min			
30	SF/CXA 206	CP000618	83	113	11	27	20	41	65	68	60	50	19500	11300	17500
35	SF/CXA 207	CP000619	83	113	11	27	19,5	45	65	68	70	55	25500	15300	18000
40	SF/CXA 208	CP000620	83	113	11	27	19,5	48,5	65	68	78	65	32500	19800	18000

**STAINLESS STEEL BEARING AISI 440 / CUSCINETTO IN ACCIAIO INOX AISI 440**

D	SERIE	Support codes/ Codici supporto	Dimensions/Dimensioni (mm)										Bearing load Carico cuscinetto (N)		Bearing support load Carico supporto (N)
			E	A	S	G	I	Z	U	T	DF		C	C0	
											Max	Min			
30	SX/CXA 206	CP000621	83	113	11	27	20	41	65	68	60	50	12500	11200	17500
35	SX/CXA 207	CP000622	83	113	11	27	19,5	45	65	68	70	55	16600	15300	18000
40	SX/CXA 208	CP000623	83	113	11	27	19,5	48,5	65	68	78	65	20000	19000	18000

**COVER CODES / CODICI COPERCHIO**

D	GREY/GRIGIO RAL 7042				BLUE/BLU RAL 5015			
	Closed/Chiuso	Code/Codice	Open/Aperto	Code/Codice	Closed/Chiuso	Code/Codice	Open/Aperto	Code/Codice
30	CF 206-7-8	CP002008	CF 206A M	CP002019	CFB 206-7-8	CPA02008	CFB 206A	CPA02017
35	CF 206-7-8	CP002008	CF 207A M	CP002021	CFB 206-7-8	CPA02008	CFB 207A	CPA02019
40	CF 206-7-8	CP002008	CF 208A	CP002018	CFB 206-7-8	CPA02008	CFB 208A	CPA02020

**VERSIONS WITH MEASURES IN INCHES/VERSIONE CON MISURE IN POLLICI**

**CHROME STEEL BEARING / CUSCINETTO IN ACCIAIO AL CROMO**

D (inches)	SERIE	Support codes/ Codici supporto	Dimensions/Dimensioni (mm)										Bearing load Carico cuscinetto (N)		Bearing support load Carico supporto (N)
			E	A	S	G	I	Z	U	T	DF		C	C0	
											Max	Min			
1 1/4	SX/CXA 206	CPA00618	83	113	11	27	20	41	65	68	60	50	19500	11300	17500

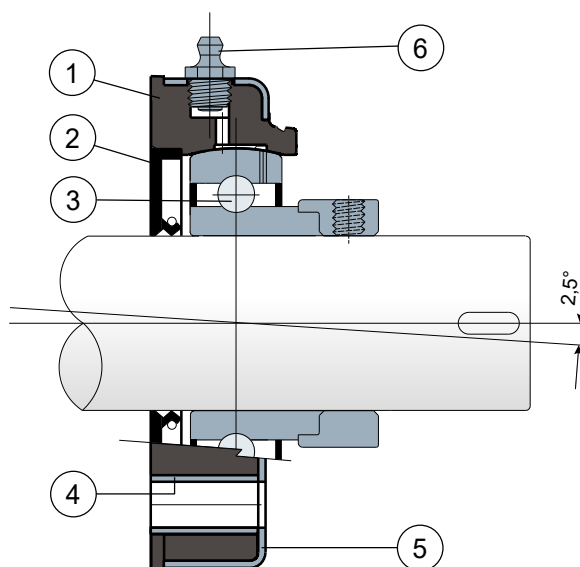
**COVER CODES/CODICI COPERCHIO**

D (inches)	GREY/GRIGIO RAL 7042				BLUE/BLU RAL 5015			
	Closed/Chiuso	Code/Codice	Open/Aperto	Code/Codice	Closed/Chiuso	Code/Codice	Open/Aperto	Code/Codice
1 1/4	CF 206-7-8	CP002008	CF 206A	CP002026	CFB 206-7-8	CPA02008	CFB 206A	CPA02026

**Square flanged bearing supports - Series SF/CXA EC**  
**Supporti a flangia quadra - Serie SF/CXA EC**



**External cover made out of stainless steel AISI 304, without protection cover**  
**Copertura in acciaio inox AISI 304, senza coperchio di protezione**



- 1** - Internal body of support made out of black colour polypropylene reinforced with glass fibers.
- 2** - Back gasket made out of NBR rubber for turning shaft seal.
- 3** - Chrome steel bearing.
- 4** - Spacer for fixing reinforcement made out of stainless steel AISI 304.
- 5** - External cover of support made out of AISI 304 stainless steel.
- 6** - Greaser, straight type with 1/8 gas thread, made out of nickel-plated brass.

- 1** - Corpo interno supporto in polipropilene di colore nero rinforzato con fibre di vetro.
- 2** - Guarnizione posteriore a tenuta stagna in gomma NBR per alberi rotanti.
- 3** - Cuscinetto in acciaio al cromo.
- 4** - Distanziale di rinforzo fissaggi in acciaio inox AISI 304.
- 5** - Copertura esterna supporto in acciaio inox AISI 304.
- 6** - Ingrassatore tipo dritto con filetto da 1/8 gas in ottone nichelato.

Maximum shaft alignment error 2,5°

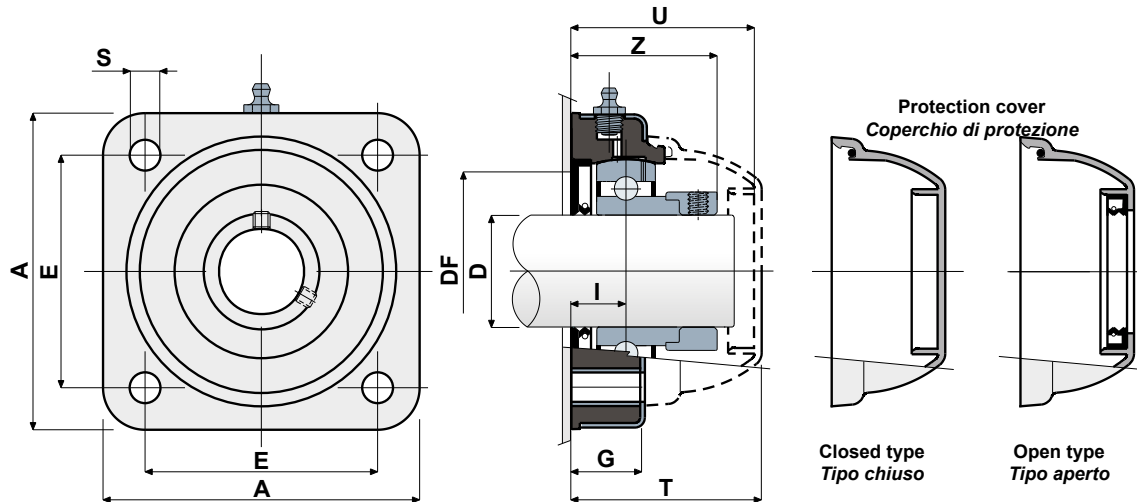
**For further information please contact our technical office or sales department.**

*Errore massimo di allineamento dell'albero 2,5°*

**Per ulteriori informazioni contattare il nostro Ufficio Tecnico commerciale.**



Technical data/Dati tecnici



CHROME STEEL BEARING / CUSCINETTO IN ACCIAIO AL CROMO

D	SERIE	Support codes/ Codici supporto	Dimensions/Dimensioni (mm)										Bearing load Carico cuscinetto (N)		Bearing support load Carico supporto
			E	A	S	G	I	Z	U	T	DF		C	C0	(N)
											Max	Min			
S 30	SF/CXA 206 EC	CPC00830	83	113	11	27	20	41	65	68	60	50	19500	11300	17500
S 35	SF/CXA 207 EC	CPC00831	83	113	11	27	19,5	45	65	68	70	55	25500	15300	18000
S 40	SF/CXA 208 EC	CPC00832	83	113	11	27	19,5	48,5	65	68	78	65	32500	19800	18000

COVER CODES / CODICI COPERCHIO

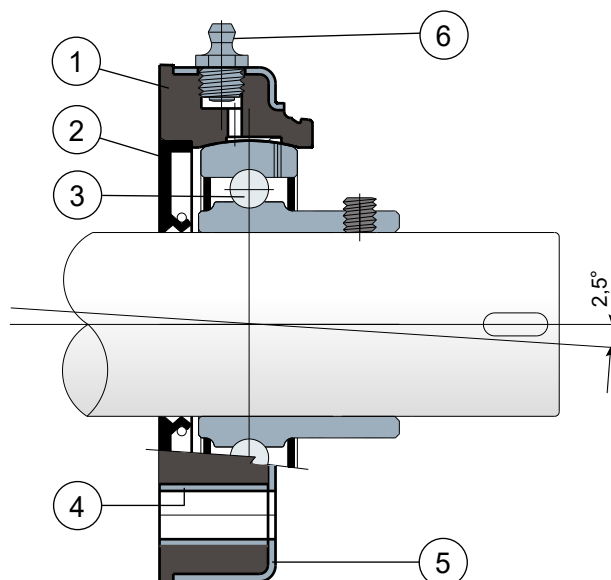
D	GREY/GRIGIO RAL 7042			
	Closed/Chiuso	Code/Codice	Open/Aperto	Code/Codice
30	CF 206-7-8	CP002008	CF 206A M	CP002019
35	CF 206-7-8	CP002008	CF 207A M	CP002021
40	CF 206-7-8	CP002008	CF 208A	CP002018



Self-aligning bearings with Solid body: completely closed surface to guarantee the max hygiene.  
Supporti con flangia Solid: flangia realizzata a superficie chiusa per garantire la massima sanificazione.

**Square flanged bearing supports - Series SF/CXA LL**  
**Supporti a flangia quadra - Serie SF/CXA LL**


**External cover made out of stainless steel AISI 304, without protection cover**  
**Copertura in acciaio inox AISI 304, senza coperchio di protezione**



- 1 - Internal body of support made out of black colour polypropylene reinforced with glass fibers.
- 2 - Back gasket made out of NBR rubber for turning shaft seal.
- 3 - Chrome steel or stainless steel bearing AISI 440.
- 4 - Spacer for fixing reinforcement made out of stainless steel AISI 304.
- 5 - External cover of support made out of AISI 304 stainless steel.
- 6 - Greaser, straight type with 1/8 gas thread, made out of nickel-plated brass (absent in the versions with LONG LIFE bearing).

- 1 - Corpo interno supporto in polipropilene di colore nero rinforzato con fibre di vetro.
- 2 - Guarnizione posteriore a tenuta stagna in gomma NBR per alberi rotanti.
- 3 - Cuscinetto in acciaio al cromo o acciaio inox AISI 440.
- 4 - Distanziale di rinforzo fissaggi in acciaio inox AISI 304.
- 5 - Copertura esterna supporto in acciaio inox AISI 304.
- 6 - Ingrassatore tipo dritto con filetto da 1/8 gas in ottone nichelato (assente nelle versioni LONG LIFE).

**NOTE:** Protection cover on request colors **ORANGE RAL 2004** and **RED RAL 3000**

Maximum shaft alignment error 2,5°

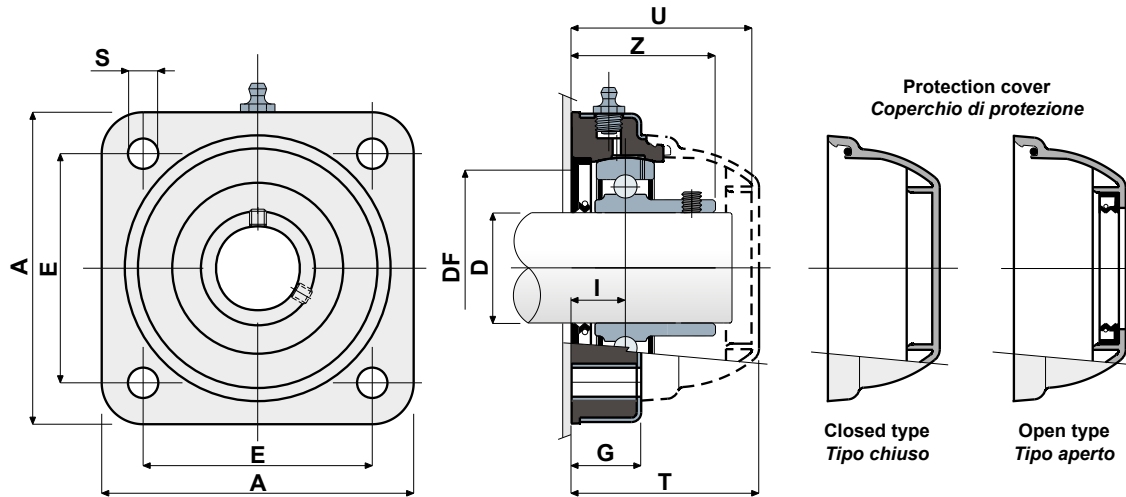
For further information please contact our technical office or sales department.

**NOTA:** Coperchio di protezione a richiesta colorazioni **ARANCIONE RAL 2004** e **ROSSO RAL 3000**

Errore massimo di allineamento dell'albero 2,5°

Per ulteriori informazioni contattare il nostro Ufficio Tecnico commerciale.

Technical data/Dati tecnici



**CHROME STEEL BEARING / CUSCINETTO IN ACCIAIO AL CROMO**

D	SERIE	Support codes/ Codici supporto	Dimensions/Dimensioni (mm)										Bearing load Carico cuscinetto (N)		Bearing support load Carico supporto (N)
			E	A	S	G	I	Z	U	T	DF		C	C0	
											Max	Min			
30	SF/CXA 206 LL	CPC01160	83	113	11	27	20	41	65	68	60	50	19500	11300	17500
35	SF/CXA 207 LL	CPC01161	83	113	11	27	19,5	45	65	68	70	55	25500	15300	18000
40	SF/CXA 208 LL	CPC01162	83	113	11	27	19,5	48,5	65	68	78	65	32500	19800	18000

**STAINLESS STEEL BEARING AISI 440 / CUSCINETTO IN ACCIAIO INOX AISI 440**

D	SERIE	Support codes/ Codici supporto	Dimensions/Dimensioni (mm)										Bearing load Carico cuscinetto (N)		Bearing support load Carico supporto (N)
			E	A	S	G	I	Z	U	T	DF		C	C0	
											Max	Min			
30	SX/CXA 206 LL	CPC01163	83	113	11	27	20	41	65	68	60	50	12500	11200	17500
35	SX/CXA 207 LL	CPC01164	83	113	11	27	19,5	45	65	68	70	55	16600	15300	18000
40	SX/CXA 208 LL	CPC01165	83	113	11	27	19,5	48,5	65	68	78	65	20000	19000	18000

**COVER CODES / CODICI COPERCHIO**

D	GREY/GRIGIO RAL 7042				BLUE/BLU RAL 5015			
	Closed/Chiuso	Code/Codice	Open/Aperto	Code/Codice	Closed/Chiuso	Code/Codice	Open/Aperto	Code/Codice
30	CF 206-7-8	CP002008	CF 206A M	CP002019	CFB 206-7-8	CPA02008	CFB 206A	CPA02017
35	CF 206-7-8	CP002008	CF 207A M	CP002021	CFB 206-7-8	CPA02008	CFB 207A	CPA02019
40	CF 206-7-8	CP002008	CF 208A	CP002018	CFB 206-7-8	CPA02008	CFB 208A	CPA02020

**VERSIONS WITH MEASURES IN INCHES / VERSIONE CON MISURE IN POLLICI**

**CHROME STEEL BEARING / CUSCINETTO IN ACCIAIO AL CROMO**

D (inches)	SERIE	Support codes/ Codici supporto	Dimensions/Dimensioni (mm)										Bearing load Carico cuscinetto (N)		Bearing support load Carico supporto (N)
			E	A	S	G	I	Z	U	T	DF		C	C0	
											Max	Min			
1 1/4	SX/CXA 206 LL	CPC01166	83	113	11	27	20	41	65	68	60	50	19500	11300	17500

**COVER CODES / CODICI COPERCHIO**

D (inches)	GREY/GRIGIO RAL 7042				BLUE/BLU RAL 5015			
	Closed/Chiuso	Code/Codice	Open/Aperto	Code/Codice	Closed/Chiuso	Code/Codice	Open/Aperto	Code/Codice
1 1/4	CF 206-7-8	CP002008	CF 206A	CP002026	CFB 206-7-8	CPA02008	CFB 206A	CPA02026

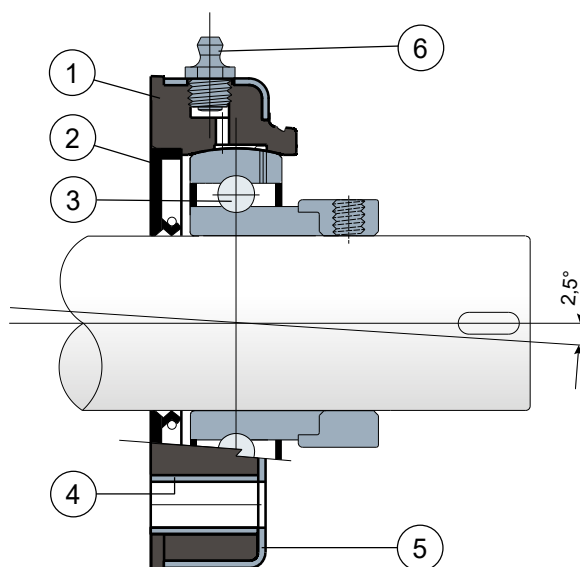


Self-aligning bearings with Solid body: completely closed surface to guarantee the max hygiene.  
Supporti con flangia Solid: flangia realizzata a superficie chiusa per garantire la massima sanificazione.

**Square flanged bearing supports - Series SF/CXA EC LL**  
**Supporti a flangia quadra - Serie SF/CXA EC LL**



**External cover made out of stainless steel AISI 304, without protection cover**  
**Copertura in acciaio inox AISI 304, senza coperchio di protezione**



- 1** - Internal body of support made out of black colour polypropylene reinforced with glass fibers.
- 2** - Back gasket made out of NBR rubber for turning shaft seal.
- 3** - Chrome steel bearing.
- 4** - Spacer for fixing reinforcement made out of stainless steel AISI 304.
- 5** - External cover of support made out of AISI 304 stainless steel.
- 6** - Greaser, straight type with 1/8 gas thread, made out of nickel-plated brass (absent in the versions with LONG LIFE bearing).

- 1** - Corpo interno supporto in polipropilene di colore nero rinforzato con fibre di vetro.
- 2** - Guarnizione posteriore a tenuta stagna in gomma NBR per alberi rotanti.
- 3** - Cuscinetto in acciaio al cromo.
- 4** - Distanziale di rinforzo fissaggi in acciaio inox AISI 304.
- 5** - Copertura esterna supporto in acciaio inox AISI 304.
- 6** - Ingrassatore tipo dritto con filetto da 1/8 gas in ottone nichelato (assente nelle versioni LONG LIFE).

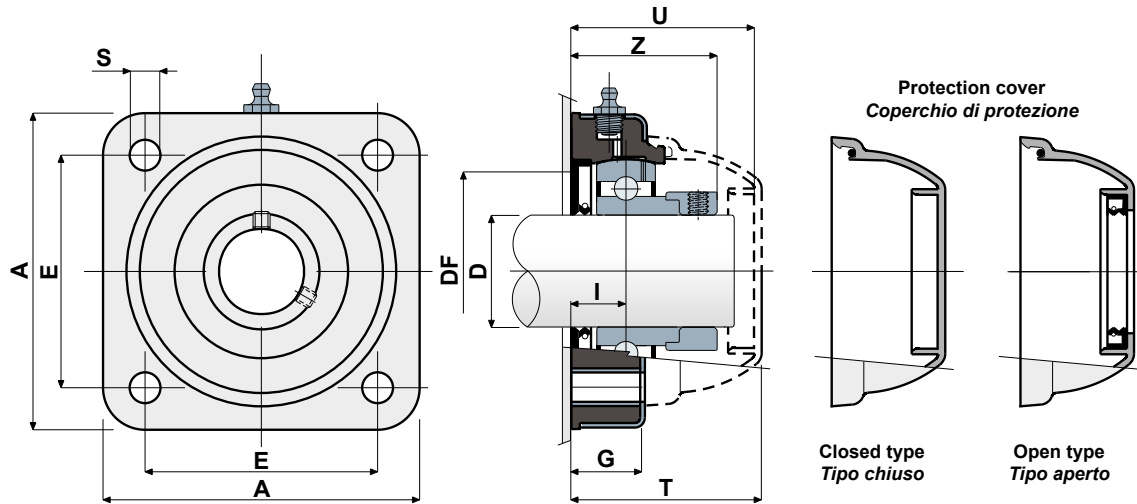
Maximum shaft alignment error 2,5°

**For further information please contact our technical office or sales department.**

Errore massimo di allineamento dell'albero 2,5°

**Per ulteriori informazioni contattare il nostro Ufficio Tecnico commerciale.**

Technical data/Dati tecnici



CHROME STEEL BEARING / CUSCINETTO IN ACCIAIO AL CROMO

D	SERIE	Support codes/ Codici supporto	Dimensions/Dimensioni (mm)										Bearing load Carico cuscinetto (N)		Bearing support load Carico supporto (N)	
			E	A	S	G	I	Z	U	T	DF		C	C0		
												Max	Min			
S 30	SF/CXA 206 EC LL	CPC01167	83	113	11	27	20	41	65	68	60	50	19500	11300	17500	
S 35	SF/CXA 207 EC LL	CPC01168	83	113	11	27	19,5	45	65	68	70	55	25500	15300	18000	
S 40	SF/CXA 208 EC LL	CPC01169	83	113	11	27	19,5	48,5	65	68	78	65	32500	19800	18000	

COVER CODES / CODICI COPERCHIO

D	GREY/GRIGIO RAL 7042			
	Closed/Chiuso	Code/Codice	Open/Aperto	Code/Codice
30	CF 206-7-8	CP002008	CF 206A M	CP002019
35	CF 206-7-8	CP002008	CF 207A M	CP002021
40	CF 206-7-8	CP002008	CF 208A	CP002018



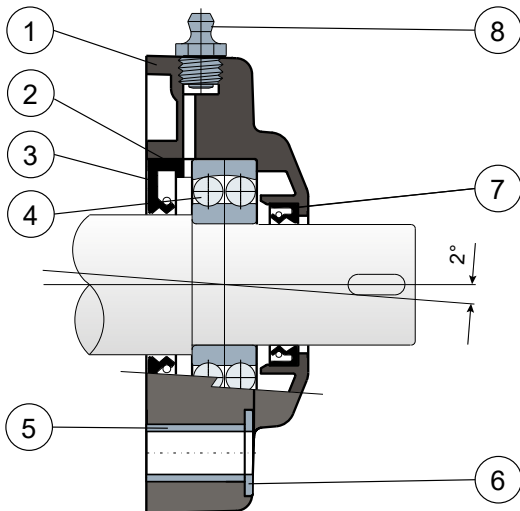
Self-aligning bearings with Solid body: completely closed surface to guarantee the max hygiene.  
Supporti con flangia Solid: flangia realizzata a superficie chiusa per garantire la massima sanificazione.

Square flanged bearing supports - Series SFF  
Supporti a flangia quadra - Serie SFF

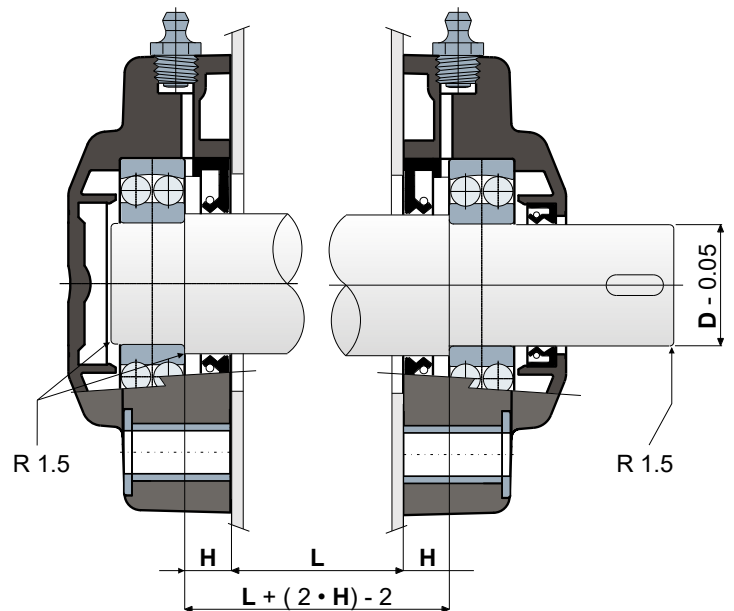


The bearing cover integrated into the body of the support guarantees maximum sanitation  
La copertura del cuscinetto integrata nel corpo del supporto garantisce la massima sanificazione

Back gasket for shouldered shaft  
Guarnizione posteriore per albero con spallamento



Mounting specifications  
Specifiche di montaggio



- 1 - Support body made out of black or white colour polyamide reinforced with glass fibers.
- 2 - Intermediate bearing ring spacer made out of black colour polyamide reinforced with glass fibers.
- 3 - Back gasket made out of NBR rubber for turning shaft seal.
- 4 - Chrome steel bearing type 1200 supplied without lubricant.
- 5 - Spacer for fixing reinforcement made out of stainless steel AISI 304.
- 6 - UNI 6592 support washer made out of stainless steel AISI 304.
- 7 - Front gasket made out of NBR rubber for turning shaft seal.
- 8 - Greaser, straight type with 1/8 gas thread, made out of nickel-plated brass.

- 1 - Corpo esterno supporto in poliammide di colore nero o bianco rinforzata con fibre di vetro.
- 2 - Distanziale intermedio anello cuscinetto in poliammide di colore nero rinforzata con fibre di vetro.
- 3 - Guarnizione posteriore a tenuta stagna in gomma NBR per alberi rotanti.
- 4 - Cuscinetto in acciaio al cromo tipo 1200 fornito senza lubrificante.
- 5 - Distanziale di rinforzo fissaggi in acciaio inox AISI 304.
- 6 - Rosetta di appoggio UNI 6592 in acciaio inox AISI 304.
- 7 - Guarnizione anteriore a tenuta stagna in gomma NBR per alberi rotanti.
- 8 - Ingrassatore tipo dritto con filetto da 1/8 gas in ottone nichelato.

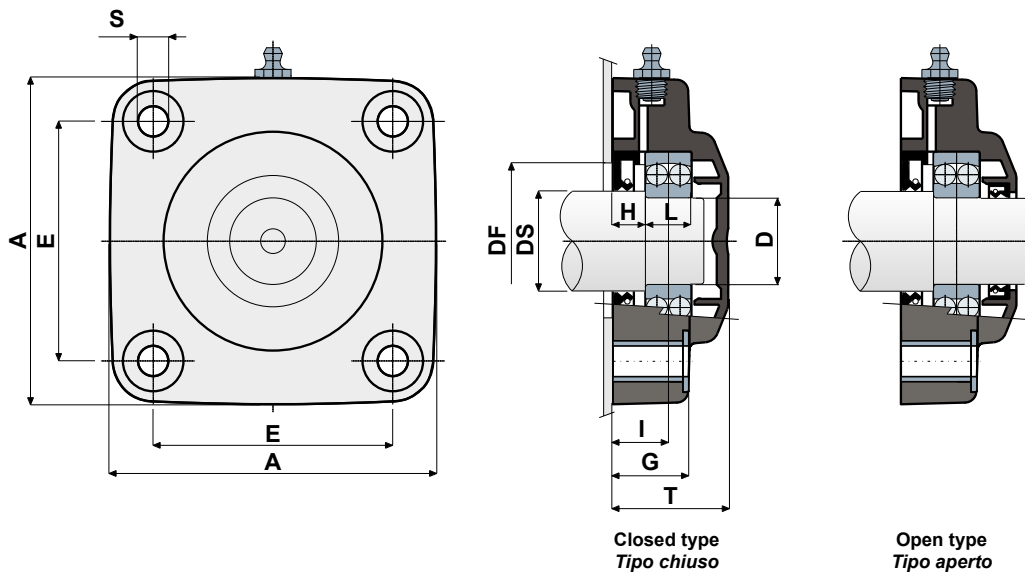
Support dimensions respect ISO 3228 set of rules  
Maximum shaft alignment error 2°

For further information please contact our technical office or sales department.

Le dimensioni del supporto sono conformi alla norma ISO 3228  
Errore massimo di allineamento dell'albero 2°

Per ulteriori informazioni contattare il nostro Ufficio Tecnico commerciale.

Technical data/Dati tecnici



CHROME STEEL BEARING / CUSCINETTO IN ACCIAIO AL CROMO

DS	D	SERIE	Support codes/Codici supporto		Dimensions/Dimensioni (mm)										Bearing load Carico cuscinetto (N)		Bearing support load Carico supporto (N)
			BLACK CLOSED NERO CHIUSO	BLACK OPEN NERO APERTO	E	A	S	G	H	I	L	T	DF		C	C0	
													Max	Min			
30	25	SFF 205	CPA00614	CPA00616	70	99	10,5	22	11	18,8	15	36,5	50	45	14300	4000	17250
35	30	SFF 206	CPA00615	CPA00617	83	113	10,5	26	11	19,3	16	40	60	50	15600	4650	17250

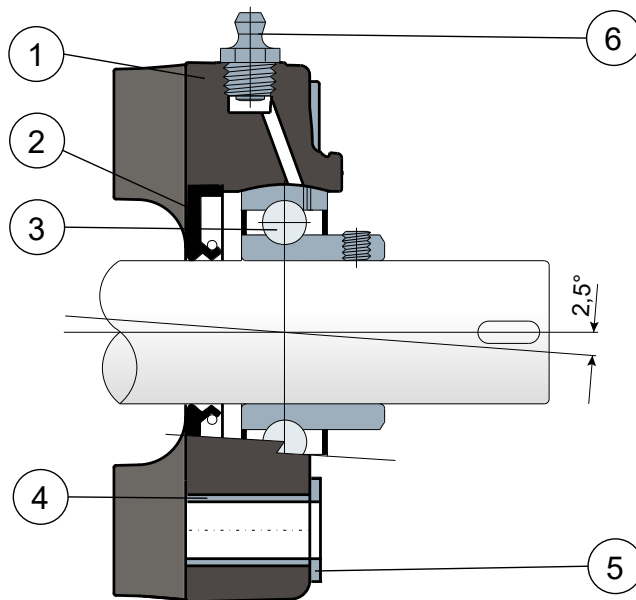
CHROME STEEL BEARING / CUSCINETTO IN ACCIAIO AL CROMO

DS	D	SERIE	Support codes/Codici supporto		Dimensions/Dimensioni (mm)										Bearing load Carico cuscinetto (N)		Bearing support load Carico supporto (N)
			WHITE CLOSED BIANCO CHIUSO	WHITE OPEN BIANCO APERTO	E	A	S	G	H	I	L	T	DF		C	C0	
													Max	Min			
30	25	SFF 205	CPA00619	CPA00621	70	99	10,5	22	11	18,8	15	36,5	50	45	14300	4000	17250
35	30	SFF 206	CPA00620	CPA00622	83	113	10,5	26	11	19,3	16	40	60	50	15600	4650	17250

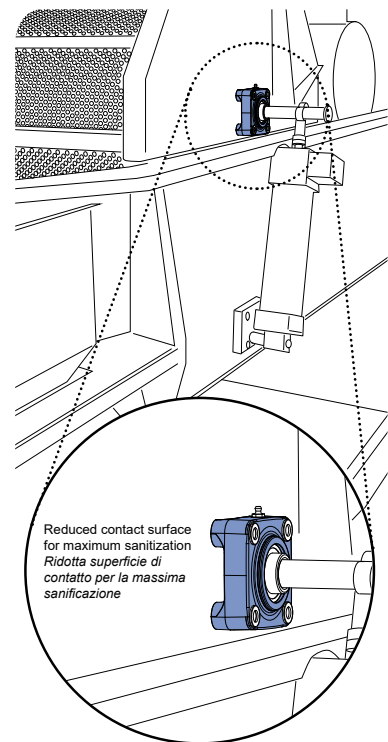
**Square flanged bearing supports - Series HSF/CX and HXF/CX**  
**Supporti a flangia quadra con borchie - Serie HSF/CX e HXF/CX**




**Without protection cover**  
**Senza coperchio di protezione**



**Example of applications**  
**Esempio di applicazione**




Reduced contact surface  
 for maximum sanitization  
 Ridotta superficie di  
 contatto per la massima  
 sanificazione

-  1 - Support body made out of **BLUE RAL 5005** colour polyamide reinforced with glass fibers.
- 2 - Back gasket made out of NBR rubber for turning shaft seal.
- 3 - Chrome steel or stainless steel bearing AISI 440.
- 4 - UNI 6592 support washer made out of stainless steel AISI 304.
- 5 - Spacer for fixing reinforcement made out of stainless steel AISI 304.
- 6 - Greaser, straight type with 1/8 gas thread, made out of stainless steel AISI 303.

**NOTE:** Protection cover on request colors **ORANGE RAL 2004** and **RED RAL 3000**

Support dimensions respect ISO 3228 set of rules  
 Maximum shaft alignment error 2,5°

**For further information please contact our technical office or sales department.**

-  1 - Corpo esterno supporto in poliammide di colore **BLU RAL 5005** rinforzata con fibre di vetro.
- 2 - Guarnizione posteriore a tenuta stagna in gomma NBR per alberi rotanti.
- 3 - Cuscinetto in acciaio al cromo o acciaio inox AISI 440.
- 4 - Rosetta di appoggio UNI 6592 in acciaio inox AISI 304.
- 5 - Distanziale di rinforzo fissaggi in acciaio inox AISI 304.
- 6 - Ingrassatore tipo dritto con filetto da 1/8 gas in acciaio inox AISI 303.

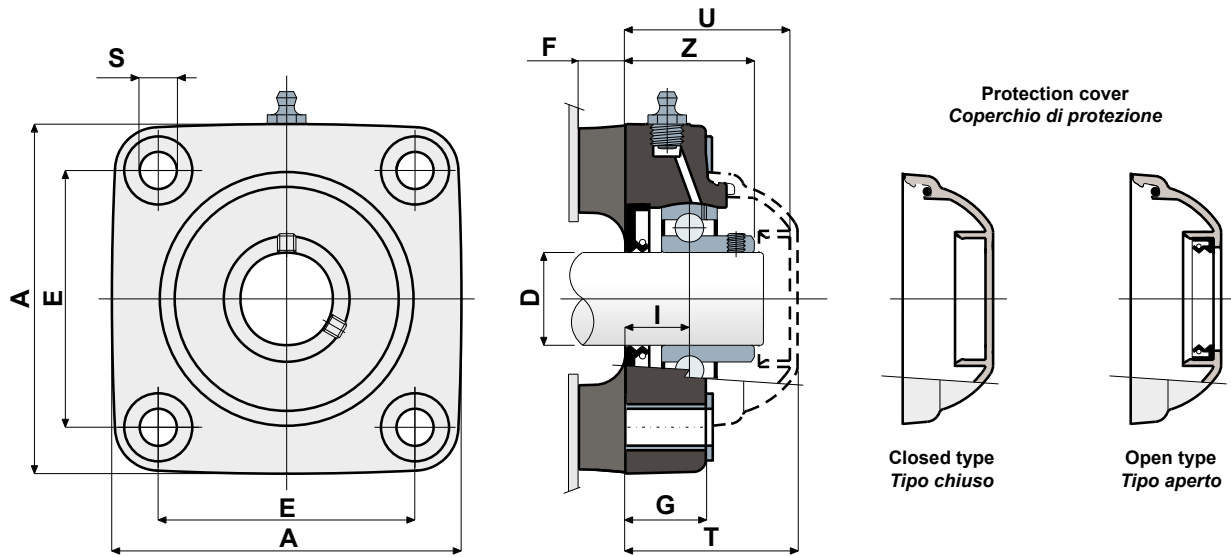
**NOTA:** Coperchio di protezione a richiesta colorazioni **ARANCIONE RAL 2004** e **ROSSO RAL 3000**

Le dimensioni del supporto sono conformi alla norma ISO 3228  
 Errore massimo di allineamento dell'albero 2,5°

**Per ulteriori informazioni contattare il nostro Ufficio Tecnico commerciale.**



Technical data/Dati tecnici



CHROME STEEL BEARING / CUSCINETTO IN ACCIAIO AL CROMO

D	SERIE	Codes/Codici	Dimensions/Dimensioni (mm)									Bearing load Carico cuscinetto (N)		Bearing support load Carico supporto (N)
			E	A	S	F	G	I	Z	U	T	C	C0	
25	HSF/CX 205	CPC00833	70	99,5	10,5	15	22	17,4	37	47	49,5	14000	7800	17000
30	HSF/CX 206	CPC00834	83	113	10,5	15	26	20	42	53,2	55,7	19500	11300	17500

STAINLESS STEEL BEARING AISI 440 / CUSCINETTO IN ACCIAIO INOX AISI 440

D	SERIE	Codes/Codici	Dimensions/Dimensioni (mm)									Bearing load Carico cuscinetto (N)		Bearing support load Carico supporto (N)
			E	A	S	F	G	I	Z	U	T	C	C0	
25	HXF/CX 205	CPC00835	70	99,5	10,5	15	22	17,4	37	47	49,5	14000	7800	17000
30	HXF/CX 206	CPC00836	83	113	10,5	15	26	20	42	53,2	55,7	19500	11300	17500

COVER CODES / CODICI COPERCHIO

D	GREY/GRIGIO RAL 7042				BLUE/BLU RAL 5015			
	Closed/Chiuso	Code/Codice	Open/Aperto	Code/Codice	Closed/Chiuso	Code/Codice	Open/Aperto	Code/Codice
25	CF 205	CP002005	CF 205A	CP002015	CFB 205	CPA02005	CFB 205A	CPA02015
30	CF 206	CP002006	CF 206A	CP002016	CFB 206	CPA02006	CFB 206A	CPA02016



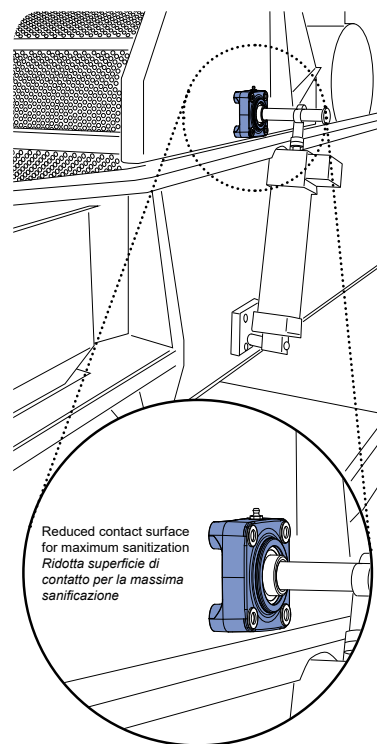
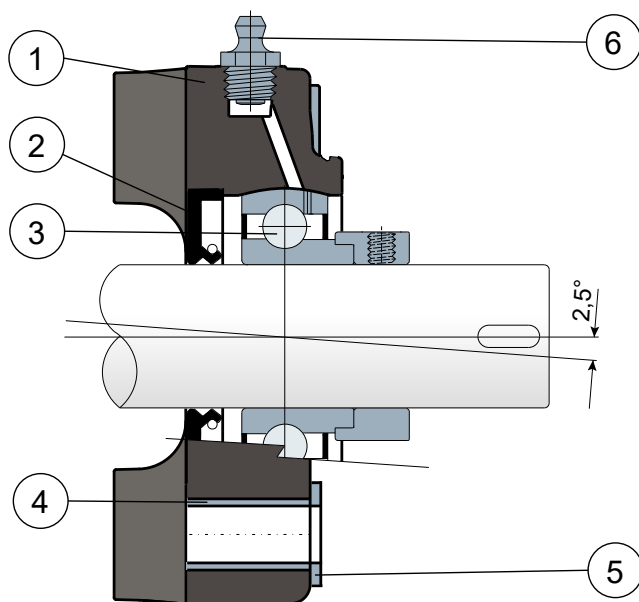
Self-aligning bearings with Solid body: completely closed surface to guarantee the max hygiene.  
Supporti con flangia Solid: flangia realizzata a superficie chiusa per garantire la massima sanificazione.


**Square flanged bearing supports - Series HSF/CX EC**  
**Supporti a flangia quadrata con borchie - Serie HSF/CX EC**




**Without protection cover**  
**Senza coperchio di protezione**

**Example of applications**  
**Esempio di applicazione**



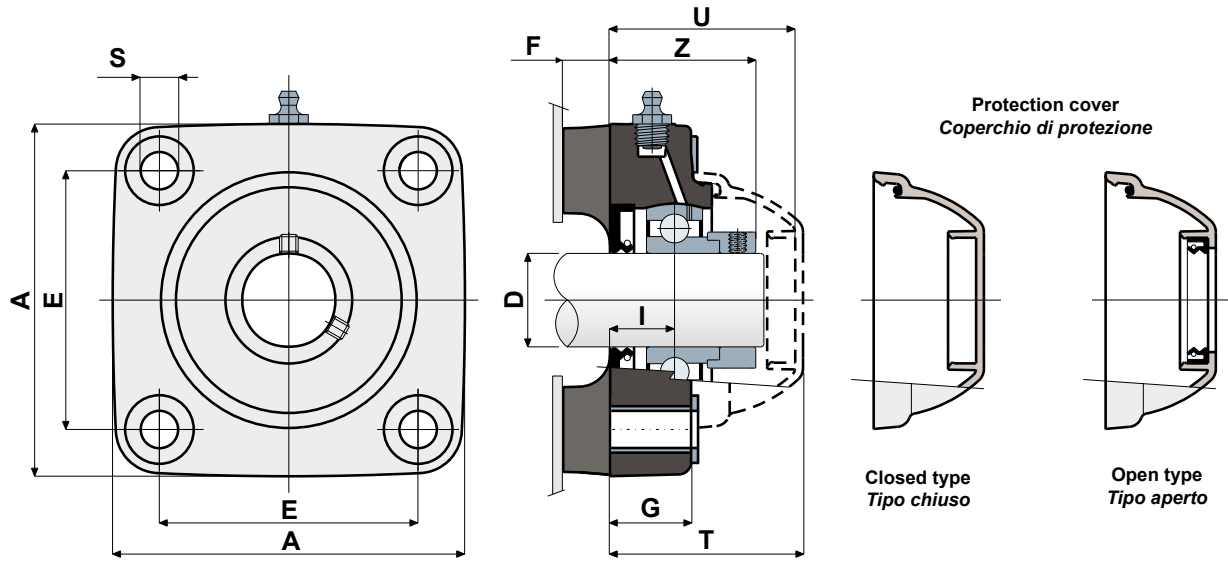
-  1 - Support body made out of **BLUE RAL 5005** colour polyamide reinforced with glass fibers.
- 2 - Back gasket made out of NBR rubber for turning shaft seal.
- 3 - Chrome steel bearing.
- 4 - UNI 6592 support washer made out of stainless steel AISI 304.
- 5 - Spacer for fixing reinforcement made out of stainless steel AISI 304.
- 6 - Greaser, straight type with 1/8 gas thread, made out of stainless steel AISI 303.

-  1 - *Corpo esterno supporto in poliammide di colore **BLU RAL 5005** rinforzata con fibre di vetro.*
- 2 - *Guarnizione posteriore a tenuta stagna in gomma NBR per alberi rotanti.*
- 3 - *Cuscinetto in acciaio al cromo.*
- 4 - *Rosetta di appoggio UNI 6592 in acciaio inox AISI 304.*
- 5 - *Distanziale di rinforzo fissaggi in acciaio inox AISI 304.*
- 6 - *Ingrassatore tipo dritto con filetto da 1/8 gas in acciaio inox AISI 303.*

Support dimensions respect ISO 3228 set of rules  
 Maximum shaft alignment error 2,5°  
**For further information please contact our technical office or sales department.**

*Le dimensioni del supporto sono conformi alla norma ISO 3228  
 Errore massimo di allineamento dell'albero 2,5°  
**Per ulteriori informazioni contattare il nostro Ufficio Tecnico commerciale.***

Technical data/Dati tecnici



CHROME STEEL BEARING / CUSCINETTO IN ACCIAIO AL CROMO

D	SERIE	Codes/Codici	Dimensions/Dimensioni (mm)									Bearing load Carico cuscinetto (N)		Bearing support load Carico supporto (N)
			E	A	S	F	G	I	Z	U	T	C	C0	(N)
25	HSF/CX 205 EC	CPC00837	70	99,5	10,5	15	22	17,4	40,9	52,9	55,4	14000	7800	17000
30	HSF/CX 206 EC	CPC00838	83	113	10,5	15	26	20	46,7	59,4	61,9	19500	11300	17500

COVER CODES / CODICI COPERCHIO

D	GREY/GRIGIO RAL 7042			
	Closed/Chiuso	Code/Codice	Open/Aperto	Code/Codice
25	CF 205 EC	CP002030	CF 205 A EC	CP002036
30	CF 206 EC	CP002031	CF 206A EC	CP002037

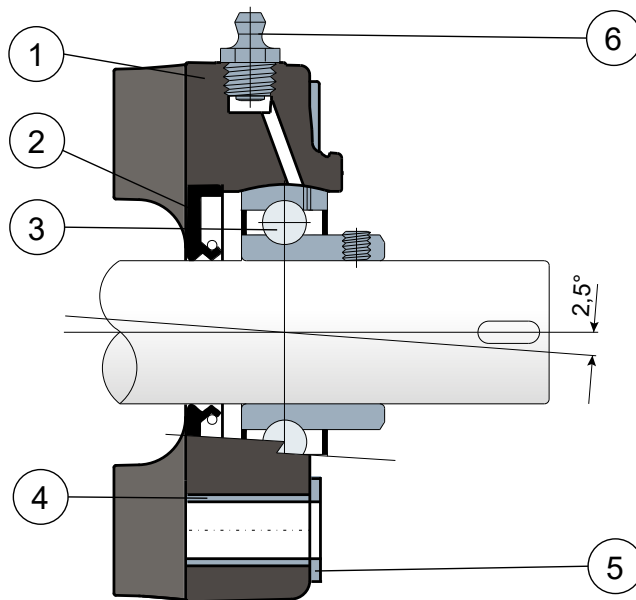


Self-aligning bearings with Solid body: completely closed surface to guarantee the max hygiene.  
Supporti con flangia Solid: flangia realizzata a superficie chiusa per garantire la massima sanificazione.

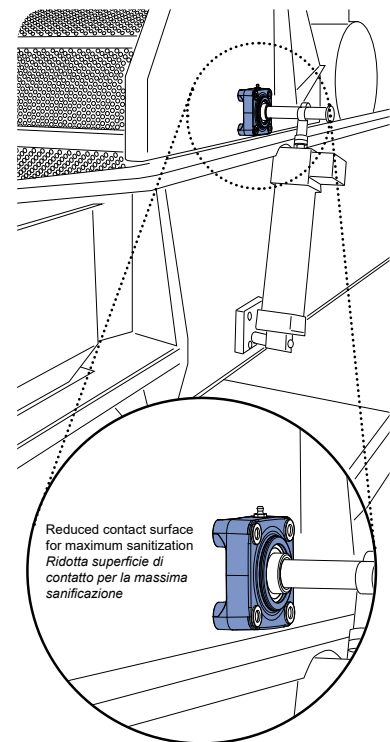
**Square flanged bearing supports - Series HSF/CX LL**  
**Supporti a flangia quadra con borchie - Serie HSF/CX LL**




**Without protection cover**  
**Senza coperchio di protezione**



**Example of applications**  
**Esempio di applicazione**




-  1 - Support body made out of **BLUE RAL 5005** colour polyamide reinforced with glass fibers.
- 2 - Back gasket made out of NBR rubber for turning shaft seal.
- 3 - Chrome steel or stainless steel bearing AISI 440.
- 4 - UNI 6592 support washer made out of stainless steel AISI 304.
- 5 - Spacer for fixing reinforcement made out of stainless steel AISI 304.
- 6 - Greaser, straight type with 1/8 gas thread, made out of stainless steel AISI 303 (absent in the versions with LONG LIFE bearing).

**NOTE:** Protection cover on request colors **ORANGE RAL 2004** and **RED RAL 3000**

Support dimensions respect ISO 3228 set of rules  
 Maximum shaft alignment error 2,5°

**For further information please contact our technical office or sales department.**

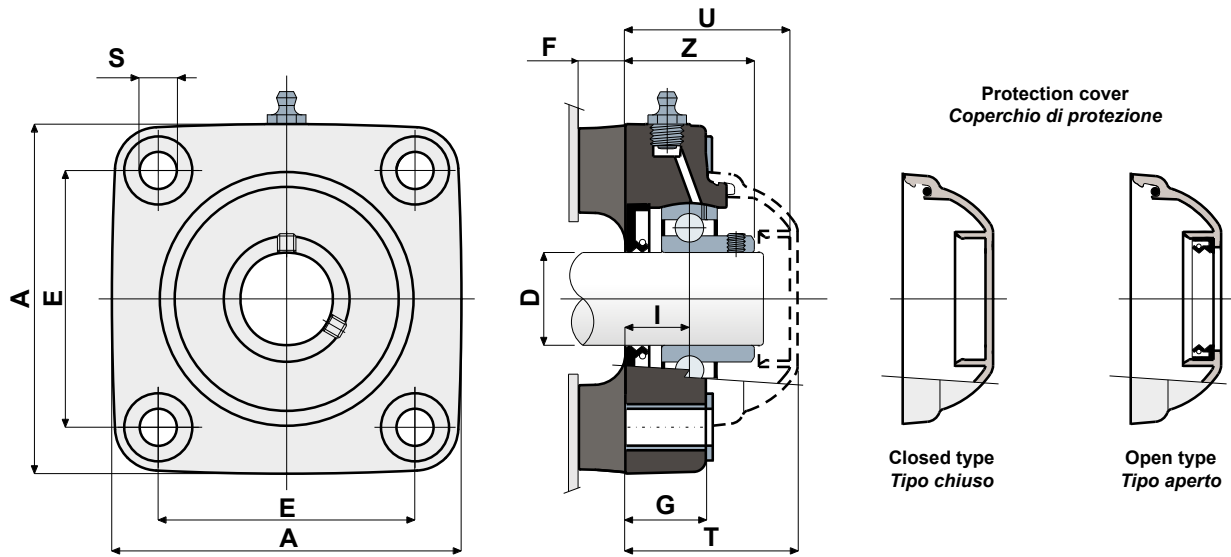
-  1 - Corpo esterno supporto in poliammide di colore **BLU RAL 5005** rinforzata con fibre di vetro.
- 2 - Guarnizione posteriore a tenuta stagna in gomma NBR per alberi rotanti.
- 3 - Cuscinetto in acciaio al cromo o acciaio inox AISI 440.
- 4 - Rosetta di appoggio UNI 6592 in acciaio inox AISI 304.
- 5 - Distanziale di rinforzo fissaggi in acciaio inox AISI 304.
- 6 - Ingrassatore tipo dritto con filetto da 1/8 gas in acciaio inox AISI 303 (assente nelle versioni LONG LIFE).

**NOTA:** Coperchio di protezione a richiesta colorazioni **ARANCIONE RAL 2004** e **ROSSO RAL 3000**

Le dimensioni del supporto sono conformi alla norma ISO 3228  
 Errore massimo di allineamento dell'albero 2,5°

**Per ulteriori informazioni contattare il nostro Ufficio Tecnico commerciale.**

Technical data/Dati tecnici



CHROME STEEL BEARING / CUSCINETTO IN ACCIAIO AL CROMO

D	SERIE	Codes/Codici	Dimensions/Dimensioni (mm)									Bearing load Carico cuscinetto (N)		Bearing support load Carico supporto
		LONG LIFE BEARINGS	E	A	S	F	G	I	Z	U	T	C	C0	(N)
		Blue Ral 5005												
25	HSF/CX 205 LL	CPC01170	70	99,5	10,5	15	22	17,4	37	47	49,5	14000	7800	17000
30	HSF/CX 206 LL	CPC01171	83	113	10,5	15	26	20	42	53,2	55,7	19500	11300	17500

STAINLESS STEEL BEARING AISI 440 / CUSCINETTO IN ACCIAIO INOX AISI 440

D	SERIE	Codes/Codici	Dimensions/Dimensioni (mm)									Bearing load Carico cuscinetto (N)		Bearing support load Carico supporto
		LONG LIFE BEARINGS	E	A	S	F	G	I	Z	U	T	C	C0	(N)
		Blue Ral 5005												
25	HXF/CX 205 LL	CPC01172	70	99,5	10,5	15	22	17,4	37	47	49,5	14000	7800	17000
30	HXF/CX 206 LL	CPC01173	83	113	10,5	15	26	20	42	53,2	55,7	19500	11300	17500

COVER CODES / CODICI COPERCHIO

D	GREY/GRIGIO RAL 7042				BLUE/BLU RAL 5015			
	Closed/Chiuso	Code/Codice	Open/Aperto	Code/Codice	Closed/Chiuso	Code/Codice	Open/Aperto	Code/Codice
25	CF 205	CP002005	CF 205A	CP002015	CFB 205	CPA02005	CFB 205A	CPA02015
30	CF 206	CP002006	CF 206A	CP002016	CFB 206	CPA02006	CFB 206A	CPA02016

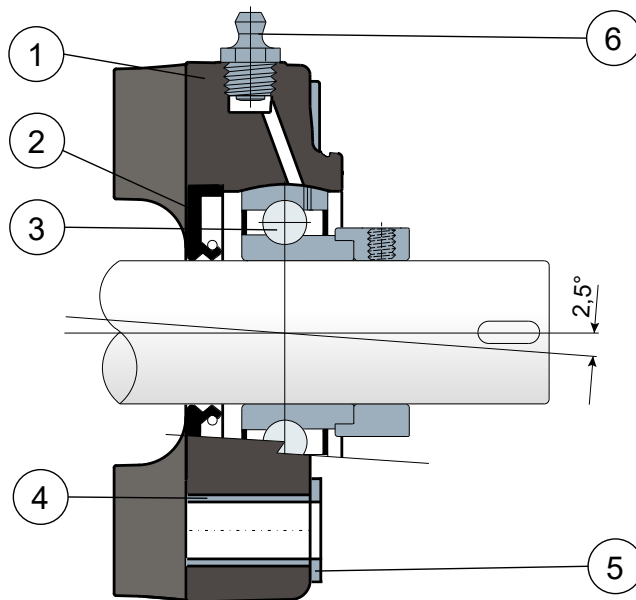


Self-aligning bearings with Solid body: completely closed surface to guarantee the max hygiene.  
Supporti con flangia Solid: flangia realizzata a superficie chiusa per garantire la massima sanificazione.

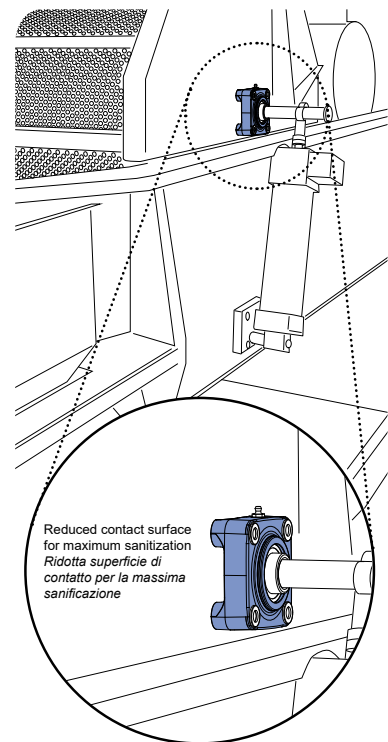
**Square flanged bearing supports - Series HSF/CX EC LL**  
**Supporti a flangia quadra con borchie - Serie HSF/CX EC LL**




**Without protection cover**  
**Senza coperchio di protezione**




**Example of applications**  
**Esempio di applicazione**



Reduced contact surface  
 for maximum sanitization  
 Ridotta superficie di  
 contatto per la massima  
 sanificazione

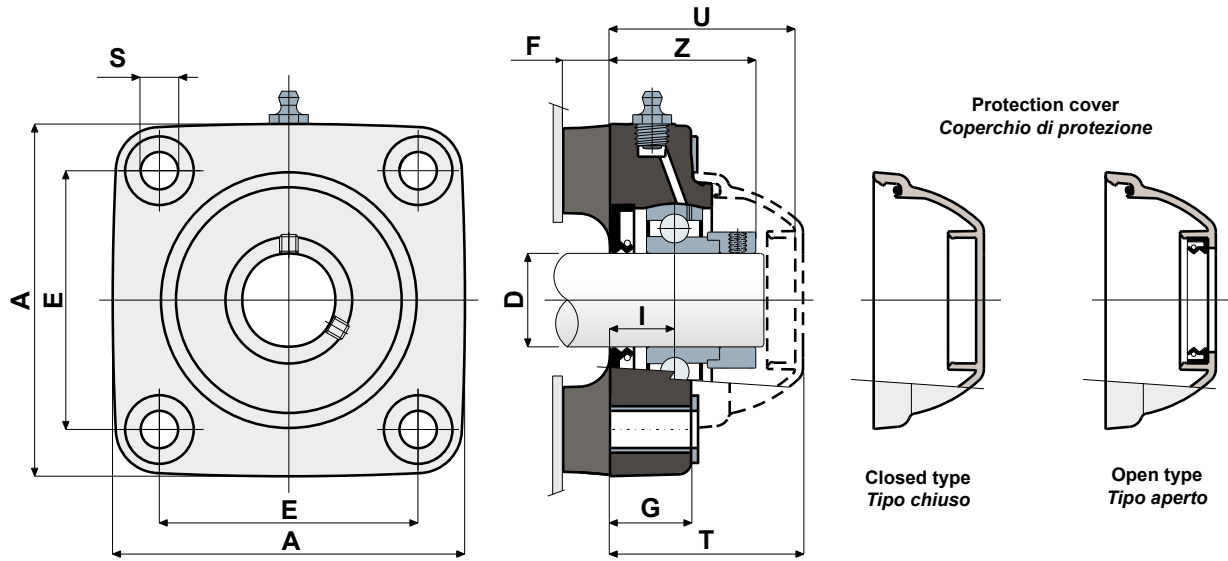
-  1 - Support body made out of **BLUE RAL 5005** colour polyamide reinforced with glass fibers.
- 2 - Back gasket made out of NBR rubber for turning shaft seal.
- 3 - Chrome steel bearing.
- 4 - UNI 6592 support washer made out of stainless steel AISI 304.
- 5 - Spacer for fixing reinforcement made out of stainless steel AISI 304.
- 6 - Greaser, straight type with 1/8 gas thread, made out of stainless steel AISI 303 (absent in the versions with LONG LIFE bearing).

-  1 - Corpo esterno supporto in poliammide di colore **BLU RAL 5005** rinforzata con fibre di vetro.
- 2 - Guarnizione posteriore a tenuta stagna in gomma NBR per alberi rotanti.
- 3 - Cuscinetto in acciaio al cromo.
- 4 - Rosetta di appoggio UNI 6592 in acciaio inox AISI 304.
- 5 - Distanziale di rinforzo fissaggi in acciaio inox AISI 304.
- 6 - Ingrassatore tipo dritto con filetto da 1/8 gas in acciaio inox AISI 303 (assente nelle versioni LONG LIFE).

Support dimensions respect ISO 3228 set of rules  
 Maximum shaft alignment error 2,5°  
**For further information please contact our technical office or sales department.**

Le dimensioni del supporto sono conformi alla norma ISO 3228  
 Errore massimo di allineamento dell'albero 2,5°  
**Per ulteriori informazioni contattare il nostro Ufficio Tecnico commerciale.**

Technical data/Dati tecnici



CHROME STEEL BEARING / CUSCINETTO IN ACCIAIO AL CROMO

D	SERIE	Codes/Codici	Dimensions/Dimensioni (mm)										Bearing load Carico cuscinetto (N)		Bearing support load Carico supporto (N)
		LONG LIFE BEARINGS											C	C0	
		Blue Ral 5005	E	A	S	F	G	I	Z	U	T				
25	HSF/CX 205 EC LL	CPC01174	70	99,5	10,5	15	22	17,4	40,9	52,9	55,4	14000	7800	17000	
30	HSF/CX 206 EC LL	CPC01175	83	113	10,5	15	26	20	46,7	59,4	61,9	19500	11300	17500	

COVER CODES / CODICI COPERCHIO

D	GREY/GRIGIO RAL 7042			
	Closed/Chiuso	Code/Codice	Open/Aperto	Code/Codice
25	CF 205 EC	CP002030	CF 205 A EC	CP002036
30	CF 206 EC	CP002031	CF 206A EC	CP002037

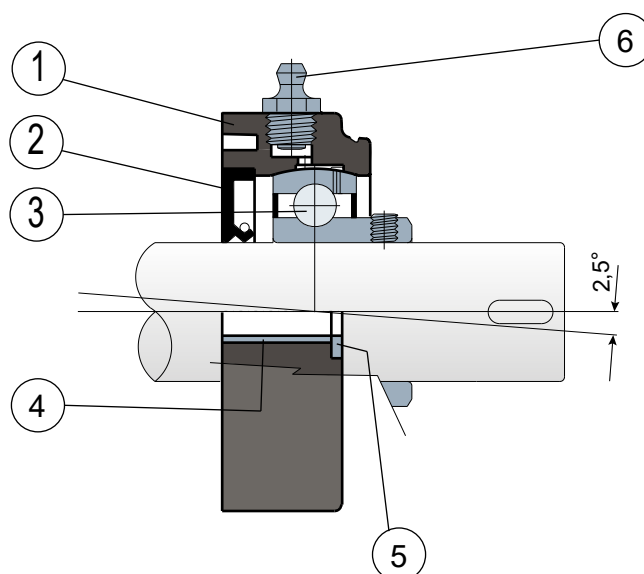


Self-aligning bearings with Solid body: completely closed surface to guarantee the max hygiene.  
Supporti con flangia Solid: flangia realizzata a superficie chiusa per garantire la massima sanificazione.

## Oval flanged bearing supports - Series SFL/CX (SXL/CX) and MSFL/CX (MSXL/CX) Supporti a flangia ovale - Serie SFL/CX (SXL/CX) e MSFL/CX (MSXL/CX)



Without protection cover / Senza coperchio di protezione



- |   |   |
|---|---|
| <p> 1 - Support body made out of black or white colour (on request <b>BLUE RAL 5005</b>) polyamide reinforced with glass fibers.</p> <p>2 - Back gasket made out of NBR rubber for turning shaft seal.</p> <p>3 - Chrome steel or stainless steel bearing AISI 440.</p> <p>4 - Spacer for fixing reinforcement made out of stainless steel AISI 304.</p> <p>5 - UNI 6592 support washer made out of stainless steel AISI 304.</p> <p>6 - Greaser, straight type with 1/8 gas thread, made out of nickel-plated brass.</p> | <p> 1 - Corpo esterno supporto in poliammide di colore nero o bianco (a richiesta <b>BLU RAL 5005</b>) rinforzata con fibre di vetro.</p> <p>2 - Guarnizione posteriore a tenuta stagna in gomma NBR per alberi rotanti.</p> <p>3 - Cuscinetto in acciaio al cromo o acciaio inox AISI 440.</p> <p>4 - Distanziale di rinforzo fissaggi in acciaio inox AISI 304.</p> <p>5 - Rosetta di appoggio UNI 6592 in acciaio inox AISI 304.</p> <p>6 - Ingrassatore tipo dritto con filetto da 1/8 gas in ottone nichelato.</p> |
|---|---|

**NOTE:** Protection cover on request colors **ORANGE RAL 2004** and **RED RAL 3000**

Support dimensions respect ISO 3228 set of rules.  
Maximum shaft alignment error 2,5°

**For further information please contact our technical office or sales department.**

**NOTE:** Coperchio di protezione a richiesta colorazioni **ARANCIONE RAL 2004** e **ROSSO RAL 3000**

Le dimensioni del supporto sono conformi alla norma ISO 3228  
Errore massimo di allineamento dell'albero 2,5°

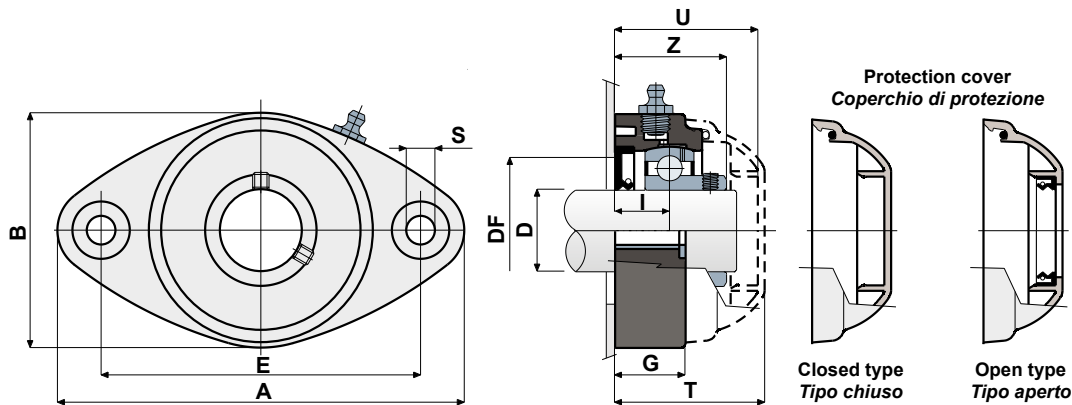
**Per ulteriori informazioni contattare il nostro Ufficio Tecnico commerciale.**



Self-aligning bearings with Solid body: completely closed surface to guarantee the max hygiene.  
Supporti con flangia Solid: flangia realizzata a superficie chiusa per garantire la massima sanificazione.



**Technical data/Dati tecnici**



**CHROME STEEL BEARING/CUSCINETTO IN ACCIAIO AL CROMO**

D	SERIE	Support codes/Codici supporto		Dimensions/Dimensioni (mm)										Bearing load Carico cuscinetto (N)		Bearing support load Carico supporto	
		BLACK NERO	WHITE BIANCO	E	A	B	S	G	I	Z	U	T	DF		C	C0	(N)
													Max	Min			
20	SFL/CX 204	CP000640	CPA00630	90	118	64	10,5	19	15,5	33,5	44	46,5	45	40	12800	6600	8500
20	MSFL/CX 204	CP000672	CPA00631	90	122	86	10,5	19	16	34	44	46,5	45	40	12800	6600	8500
20	MSFL/CX 204	CPA00624	CPA00632	76,5	100	70	10,5	11	15,5	33,5	44	46,5	45	40	12800	6600	8500
25	SFL/CX 205	CP000641	CPA00633	99	131	72	10,5	22	17	36	47	49	50	45	14000	7800	10000
25	MSFL/CX 205	CP000673	CPA00634	90	122	86	10,5	19	15,5	35	44	46,5	50	45	14000	7800	10000
30	SFL/CX 206	CP000642	CPA00635	117	149	86	10,5	26	20	41	54	56	60	50	19500	11300	13000
30	MSFL/CX 206	CP000674	CPA00636	90	122	86	10,5	19	13	35	52	54,5	60	50	19500	11300	13000
35	SFL/CX 207	CP000643	CPA00637	130	163	94	10,5	26	20	45	57	59	70	55	25500	15300	14000
35	MSFL/CX 207	CPA00627	CPA00638	117	147	112	10,5	27	20	45,3	57	59,6	70	55	25500	15300	14000
40	SFL/CX 208	CPA00628	CPA00639	144	172	100	10,5	27	19,5	48,5	65,5	71	78	65	32500	19800	15000
40	MSFL/CX 208	CPA00629	CPA00640	117	147	112	10,5	27	20	48,5	65,5	68	78	65	32500	19800	15000

**STAINLESS STEEL BEARING AISI 440 / CUSCINETTO IN ACCIAIO INOX AISI 440**

D	SERIE	Support codes/Codici supporto		Dimensions/Dimensioni (mm)										Bearing load Carico cuscinetto (N)		Bearing support load Carico supporto	
		BLACK NERO	WHITE BIANCO	E	A	B	S	G	I	Z	U	T	DF		C	C0	(N)
													Max	Min			
20	SXL/CX 204	CP000644	CPB00630	90	118	64	10,5	19	15,5	33,5	44	46,5	45	40	12800	6600	8500
20	MSXL/CX 204	CP000675	CPB00631	90	122	86	10,5	19	16	34	44	46,5	45	40	12800	6600	8500
20	MSXL/CX 204	CPB00624	CPB00632	76,5	100	70	10,5	11	15,5	33,5	44	46,5	45	40	12800	6600	8500
25	SXL/CX 205	CP000645	CPB00633	99	131	72	10,5	22	17	36	47	49	50	45	14000	7800	10000
25	MSXL/CX 205	CP000676	CPB00634	90	122	86	10,5	19	15,5	35	44	46,5	50	45	14000	7800	10000
30	SXL/CX 206	CP000646	CPB00635	117	149	86	10,5	26	20	41	54	56	60	50	19500	11300	13000
30	MSXL/CX 206	CP000677	CPB00636	90	122	86	10,5	19	13	35	52	54,5	60	50	19500	11300	13000
35	SXL/CX 207	CP000647	CPB00637	130	163	94	10,5	26	20	45	57	59	70	55	25500	15300	14000
35	MSXL/CX 207	CPB00627	CPB00638	117	147	112	10,5	27	20	45,3	57	59,6	70	55	25500	15300	14000
40	SXL/CX 208	CPB00628	CPB00639	144	172	100	10,5	27	19,5	48,5	65,5	71	78	65	32500	19800	15000
40	MSXL/CX 208	CPB00629	CPB00640	117	147	112	10,5	27	20	48,5	65,5	68	78	65	32500	19800	15000

**COVER CODES/CODICI COPERCHIO**

D	GREY/GRIGIO RAL 7042				BLUE/BLU RAL 5015			
	Closed/Chiuso	Code/Codice	Open/Aperto	Code/Codice	Closed/Chiuso	Code/Codice	Open/Aperto	Code/Codice
20	CF 204	CP002004	CF 204A	CP002014	CFB 204	CPA02004	CFB 204A	CPA02014
20	CF 204	CP002004	CF 204A	CP002014	CFB 204	CPA02004	CFB 204A	CPA02014
20	CF 204	CP002004	CF 204A	CP002014	CFB 204	CPA02004	CFB 204A	CPA02014
25	CF 205	CP002005	CF 205A	CP002015	CFB 205	CPA02005	CFB 205A	CPA02015
25	CF 205	CP002005	CF 205A	CP002015	CFB 205	CPA02005	CFB 205A	CPA02015
30	CF 206	CP002006	CF 206A	CP002016	CFB 206	CPA02006	CFB 206A	CPA02016
30	CF 206 M	CP002009	CF 206A M1	CP002020	CFB 206 M	CPA02009	CFB 206A M	CPA02021
35	CF 207	CP002007	CF 207A	CP002017	CFB 207	CPA02007	CFB 207A	CPA02018
35	CF 207	CP002007	CF 207A	CP002017	CFB 207	CPA02007	CFB 207A	CPA02018
40	CF 206-7-8	CP002008	CF 208A	CP002018	CFB 206-7-8	CPA02008	CFB 208A	CPA02020
40	CF 206-7-8	CP002008	CF 208A	CP002018	CFB 206-7-8	CPA02008	CFB 208A	CPA02020

**VERSIONS WITH MEASURES IN INCHES/VERSIONE CON MISURE IN POLLICI**

**CHROME STEEL BEARING/CUSCINETTO IN ACCIAIO AL CROMO**

D (Inches)	SERIE	Support codes/Codici supporto		Dimensions/Dimensioni (mm)										Bearing load Carico cuscinetto (N)		Bearing support load Carico supporto	
		BLACK NERO	WHITE BIANCO	E	A	B	S	G	I	Z	U	T	DF		C	C0	(N)
													Max	Min			
1"	SFL/CX 205	CPA00596	CPA00600	99	131	72	10,5	22	17	36	47	49	50	45	14000	7800	10000
1"	MSFL/CX 205	CPA00597	CPA00601	90	122	86	10,5	19	15,5	35	44	46,5	50	45	14000	7800	10000
1" 1/4	SFL/CX 206	CPA00598	CPA00604	117	149	86	10,5	26	20	41	54	56	60	50	19500	11300	13000
1" 1/4	MSFL/CX 206	CPA00599	CPA00605	90	122	86	10,5	19	13	35	52	54,5	60	50	19500	11300	13000

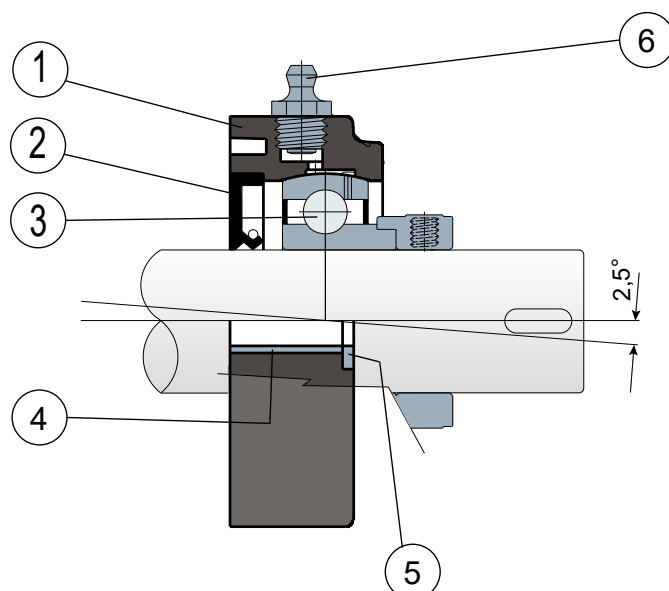
**COVER CODES/CODICI COPERCHIO**

D (inches)	GREY/GRIGIO RAL 7042				BLUE/BLU RAL 5015			
	Closed/Chiuso	Code/Codice	Open/Aperto	Code/Codice	Closed/Chiuso	Code/Codice	Open/Aperto	Code/Codice
1"	CF 205	CP002005	CF 205A	CP002024	CFB 205	CPA02005	CFB 205A	CPA02024
1"	CF 205	CP002005	CF 205A	CP002024	CFB 205	CPA02005	CFB 205A	CPA02024
1" 1/4	CF 206	CP002006	CF 206A	CP002025	CFB 206	CPA02006	CFB 206A	CPA02025
1" 1/4	CF 206 M	CP002009	CF 206A M2	CP002027	CFB 206 M	CPA02009	CFB 206A M1	CPA02027

## Oval flanged bearing supports - Series SFL/CX EC and MSFL/CX EC Supporti a flangia ovale - Serie SFL/CX EC e MSFL/CX EC



Without protection cover / Senza coperchio di protezione

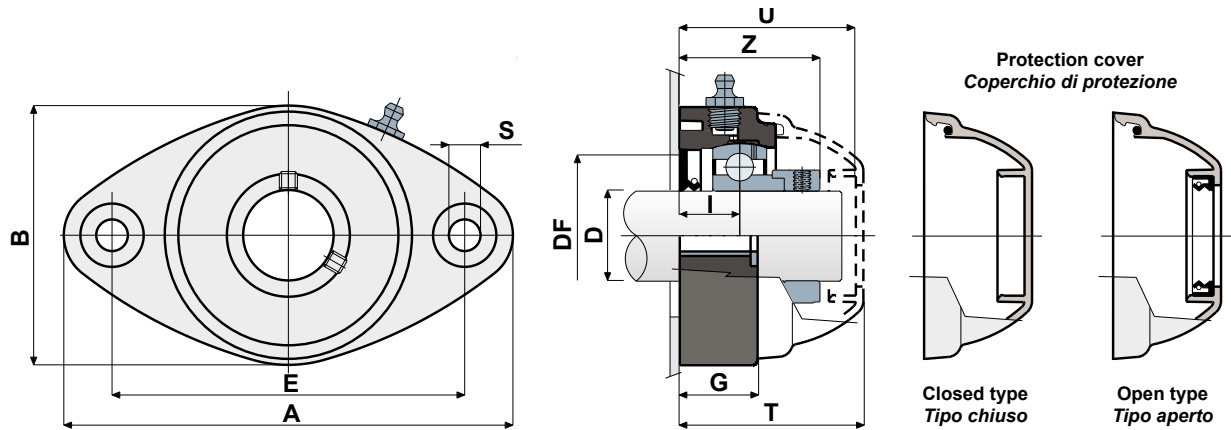


- |   |   |
|---|---|
| <p> 1 - Support body made out of black or white colour (on request <b>BLUE RAL 5005</b>) polyamide reinforced with glass fibers.</p> <p>2 - Back gasket made out of NBR rubber for turning shaft seal.</p> <p>3 - Chrome steel bearing.</p> <p>4 - Spacer for fixing reinforcement made out of stainless steel AISI 304.</p> <p>5 - UNI 6592 support washer made out of stainless steel AISI 304.</p> <p>6 - Greaser, straight type with 1/8 gas thread, made out of nickel-plated brass.</p> | <p> 1 - Corpo esterno supporto in poliammide di colore nero o bianco (a richiesta <b>BLU RAL 5005</b>) rinforzata con fibre di vetro.</p> <p>2 - Guarnizione posteriore a tenuta stagna in gomma NBR per alberi rotanti.</p> <p>3 - Cuscinetto in acciaio al cromo.</p> <p>4 - Distanziale di rinforzo fissaggi in acciaio inox AISI 304.</p> <p>5 - Rosetta di appoggio UNI 6592 in acciaio inox AISI 304.</p> <p>6 - Ingrassatore tipo dritto con filetto da 1/8 gas in ottone nichelato.</p> |
|---|---|

Support dimensions respect ISO 3228 set of rules.  
Maximum shaft alignment error 2,5°  
For further information please contact our technical office or sales department.

Le dimensioni del supporto sono conformi alla norma ISO 3228  
Errore massimo di allineamento dell'albero 2,5°  
Per ulteriori informazioni contattare il nostro Ufficio Tecnico commerciale.

Technical data/Dati tecnici



**CHROME STEEL BEARING / CUSCINETTO IN ACCIAIO AL CROMO**

D	SERIE	Support codes/Codici supporto		Dimensions/Dimensioni (mm)										Bearing load Carico cuscinetto (N)		Bearing support load Carico supporto	
		BLACK NERO	WHITE BIANCO	E	A	B	S	G	I	Z	U	T	DF		C	C0	(N)
													Max	Min			
20	SFL/CX 204 EC	CPC00839	CPC00850	90	118	64	10,5	19	15,5	39	51	53,5	45	40	12800	6600	8500
20	MSFL/CX 204 EC	CPC00840	CPC00851	90	112	86	10,5	19	16	39,5	51	53,5	45	40	12800	6600	8500
S 20	MSFL/CX 204 EC	CPC00841	CPC00852	76,5	100	70	10,5	11	15,5	39	50,9	53,4	45	40	12800	6600	8500
25	SFL/CX 205 EC	CPC00842	CPC00853	99	131	72	10,5	22	17,4	40,9	52,9	55,4	50	45	14000	7800	10000
25	MSFL/CX 205 EC	CPC00843	CPC00854	90	122	86	10,5	19	15,5	39	50	52,4	50	45	14000	7800	10000
30	SFL/CX 206 EC	CPC00844	CPC00855	117	149	86	10,5	26	20	47,4	59,4	61,9	60	50	19500	11300	13000
30	MSFL/CX 206 EC	CPC00845	CPC00856	90	122	86	10,5	19	13	39,7	52	54,5	60	50	19500	11300	13000
35	SFL/CX 207 EC	CPC00846	CPC00857	130	163	94	10,5	26	20	49,3	61,3	63,8	70	55	25500	15300	14000
35	MSFL/CX 207 EC	CPC00847	CPC00858	117	147	112	10,5	27	20	49,3	62	64,4	70	55	25500	15300	14000
40	SFL/CX 208 EC	CPC00848	CPC00859	144	172	100	10,5	27	19,5	52,2	65	68	78	65	32500	19800	15000
40	MSFL/CX 208 EC	CPC00849	CPC00860	117	147	112	10,5	27	19,5	52,2	65,5	68	78	65	32500	19800	15000

**COVER CODES / CODICI COPERCHIO**

D	GREY/GRIGIO RAL 7042			
	Closed/Chiuso	Code/Codice	Open/Aperto	Code/Codice
20	CF 204 EC	CP002029	CF 204A EC	CP002035
20	CF 204 EC	CP002029	CF 204A EC	CP002035
20	CF 204 EC	CP002029	CF 204A EC	CP002035
25	CF 205 EC	CP002030	CF 205A EC	CP002036
25	CF 205 EC	CP002030	CF 205A EC	CP002036
30	CF 206 EC	CP002031	CF 206A EC	CP002037
30	CF 206 M EC	CP002033	CF 206A M EC	CP002039
35	CF 207 EC	CP002032	CF 207A EC	CP002038
35	CF 207 EC	CP002032	CF 207A EC	CP002038
40	CF 206-7-8	CP002008	CF 208A	CP002018
40	CF 206-7-8	CP002008	CF 208A	CP002018

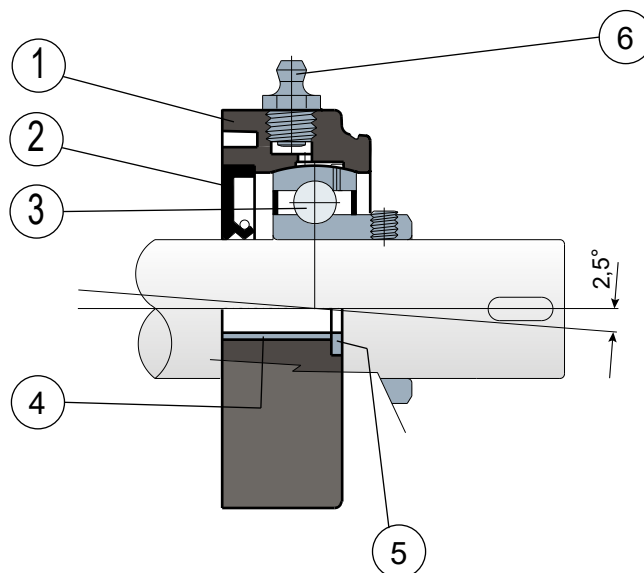


Self-aligning bearings with Solid body: completely closed surface to guarantee the max hygiene.  
Supporti con flangia Solid: flangia realizzata a superficie chiusa per garantire la massima sanificazione.

## Oval flanged bearing supports - Series SFL/CX LL and MSFL/CX LL Supporti a flangia ovale - Serie SFL/CX LL e MSFL/CX LL



Without protection cover / Senza coperchio di protezione



- |   |  |
|---|--|
| <p> 1 - Support body made out of black or white colour (on request <b>BLUE RAL 5005</b>) polyamide reinforced with glass fibers.</p> <p>2 - Back gasket made out of NBR rubber for turning shaft seal.</p> <p>3 - Chrome steel or stainless steel bearing AISI 440.</p> <p>4 - Spacer for fixing reinforcement made out of stainless steel AISI 304.</p> <p>5 - UNI 6592 support washer made out of stainless steel AISI 304.</p> <p>6 - Greaser, straight type with 1/8 gas thread, made out of nickel-plated brass (absent in the versions with LONG LIFE bearing).</p> | <p> 1 - Corpo esterno supporto in poliammide di colore nero o bianco (a richiesta <b>BLU RAL 5005</b>) rinforzata con fibre di vetro.</p> <p>2 - Guarnizione posteriore a tenuta stagna in gomma NBR per alberi rotanti.</p> <p>3 - Cuscinetto in acciaio al cromo o acciaio inox AISI 440.</p> <p>4 - Distanziale di rinforzo fissaggi in acciaio inox AISI 304.</p> <p>5 - Rosetta di appoggio UNI 6592 in acciaio inox AISI 304.</p> <p>6 - Ingrassatore tipo dritto con filetto da 1/8 gas in ottone nichelato (assente nelle versioni LONG LIFE).</p> |
|---|--|

**NOTE:** Protection cover on request colors **ORANGE RAL 2004** and **RED RAL 3000**

Support dimensions respect ISO 3228 set of rules.  
Maximum shaft alignment error 2,5°

**For further information please contact our technical office or sales department.**

**NOTE:** Coperchio di protezione a richiesta colorazioni **ARANCIONE RAL 2004** e **ROSSO RAL 3000**

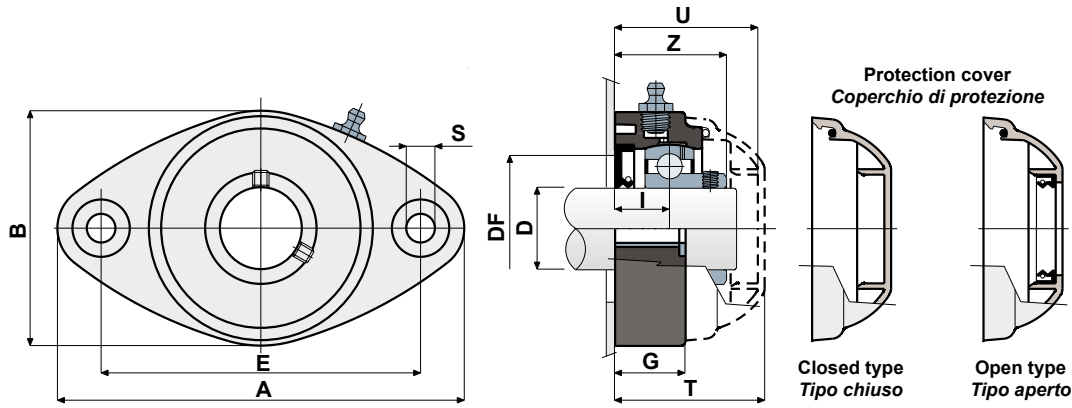
Le dimensioni del supporto sono conformi alla norma ISO 3228  
Errore massimo di allineamento dell'albero 2,5°

**Per ulteriori informazioni contattare il nostro Ufficio Tecnico commerciale.**



Self-aligning bearings with Solid body: completely closed surface to guarantee the max hygiene.  
Supporti con flangia Solid: flangia realizzata a superficie chiusa per garantire la massima sanificazione.

**Technical data/Dati tecnici**



**CHROME STEEL BEARING / CUSCINETTO IN ACCIAIO AL CROMO**

D	SERIE	Support codes/Codici supporto		Dimensions/Dimensioni (mm)										Bearing load Carico cuscinetto (N)		Bearing support load Carico supporto (N)	
		LONG LIFE BEARINGS		E	A	B	S	G	I	Z	U	T	DF		C		C0
		BLACK NERO	WHITE BIANCO										Max	Min			
20	SFL/CX 204 LL	CPC01176	CPC01187	90	118	64	10,5	19	15,5	33,5	44	46,5	45	40	12800	6600	8500
20	MSFL/CX 204 LL	CPC01177	CPC01188	90	122	86	10,5	19	16	34	44	46,5	45	40	12800	6600	8500
20	MSFL/CX 204 LL	CPC01178	CPC01189	76,5	100	70	10,5	11	15,5	33,5	44	46,5	45	40	12800	6600	8500
25	SFL/CX 205 LL	CPC01179	CPC01190	99	131	72	10,5	22	17	36	47	49	50	45	14000	7800	10000
25	MSFL/CX 205 LL	CPC01180	CPC01191	90	122	86	10,5	19	15,5	35	44	46,5	50	45	14000	7800	10000
30	SFL/CX 206 LL	CPC01181	CPC01192	117	149	86	10,5	26	20	41	54	56	60	50	19500	11300	13000
30	MSFL/CX 206 LL	CPC01182	CPC01193	90	122	86	10,5	19	13	35	52	54,5	60	50	19500	11300	13000
35	SFL/CX 207 LL	CPC01183	CPC01194	130	163	94	10,5	26	20	45	57	59	70	55	25500	15300	14000
35	MSFL/CX 207 LL	CPC01184	CPC01195	117	147	112	10,5	27	20	45,3	57	59,6	70	55	25500	15300	14000
40	SFL/CX 208 LL	CPC01185	CPC01196	144	172	100	10,5	27	19,5	48,5	65,5	71	78	65	32500	19800	15000
40	MSFL/CX 208 LL	CPC01186	CPC01197	117	147	112	10,5	27	20	48,5	65,5	68	78	65	32500	19800	15000

**STAINLESS STEEL BEARING AISI 440 / CUSCINETTO IN ACCIAIO INOX AISI 440**

D	SERIE	Support codes/Codici supporto		Dimensions/Dimensioni (mm)										Bearing load Carico cuscinetto (N)		Bearing support load Carico supporto (N)	
		LONG LIFE BEARINGS		E	A	B	S	G	I	Z	U	T	DF		C		C0
		BLACK NERO	WHITE BIANCO										Max	Min			
20	SXL/CX 204 LL	CPC01198	CPC01209	90	118	64	10,5	19	15,5	33,5	44	46,5	45	40	12800	6600	8500
20	MSXL/CX 204 LL	CPC01199	CPC01210	90	122	86	10,5	19	16	34	44	46,5	45	40	12800	6600	8500
20	MSXL/CX 204 LL	CPC01200	CPC01211	76,5	100	70	10,5	11	15,5	33,5	44	46,5	45	40	12800	6600	8500
25	SXL/CX 205 LL	CPC01201	CPC01212	99	131	72	10,5	22	17	36	47	49	50	45	14000	7800	10000
25	MSXL/CX 205 LL	CPC01202	CPC01213	90	122	86	10,5	19	15,5	35	44	46,5	50	45	14000	7800	10000
30	SXL/CX 206 LL	CPC01203	CPC01214	117	149	86	10,5	26	20	41	54	56	60	50	19500	11300	13000
30	MSXL/CX 206 LL	CPC01204	CPC01215	90	122	86	10,5	19	13	35	52	54,5	60	50	19500	11300	13000
35	SXL/CX 207 LL	CPC01205	CPC01216	130	163	94	10,5	26	20	45	57	59	70	55	25500	15300	14000
35	MSXL/CX 207 LL	CPC01206	CPC01217	117	147	112	10,5	27	20	45,3	57	59,6	70	55	25500	15300	14000
40	SXL/CX 208 LL	CPC01207	CPC01218	144	172	100	10,5	27	19,5	48,5	65,5	71	78	65	32500	19800	15000
40	MSXL/CX 208 LL	CPC01208	CPC01219	117	147	112	10,5	27	20	48,5	65,5	68	78	65	32500	19800	15000

**COVER CODES / CODICI COPERCHIO**

D	GREY/GRIGIO RAL 7042				BLUE/BLU RAL 5015			
	Closed/Chiuso	Code/Codice	Open/Aperto	Code/Codice	Closed/Chiuso	Code/Codice	Open/Aperto	Code/Codice
20	CF 204	CP002004	CF 204A	CP002014	CFB 204	CPA02004	CFB 204A	CPA02014
20	CF 204	CP002004	CF 204A	CP002014	CFB 204	CPA02004	CFB 204A	CPA02014
20	CF 204	CP002004	CF 204A	CP002014	CFB 204	CPA02004	CFB 204A	CPA02014
25	CF 205	CP002005	CF 205A	CP002015	CFB 205	CPA02005	CFB 205A	CPA02015
25	CF 205	CP002005	CF 205A	CP002015	CFB 205	CPA02005	CFB 205A	CPA02015
30	CF 206	CP002006	CF 206A	CP002016	CFB 206	CPA02006	CFB 206A	CPA02016
30	CF 206 M	CP002009	CF 206A M1	CP002020	CFB 206 M	CPA02009	CFB 206A M	CPA02021
35	CF 207	CP002007	CF 207A	CP002017	CFB 207	CPA02007	CFB 207A	CPA02018
35	CF 207	CP002007	CF 207A	CP002017	CFB 207	CPA02007	CFB 207A	CPA02018
40	CF 206-7-8	CP002008	CF 208A	CP002018	CFB 206-7-8	CPA02008	CFB 208A	CPA02020
40	CF 206-7-8	CP002008	CF 208A	CP002018	CFB 206-7-8	CPA02008	CFB 208A	CPA02020

**VERSIONS WITH MEASURES IN INCHES/VERSIONE CON MISURE IN POLLICI**

**CHROME STEEL BEARING / CUSCINETTO IN ACCIAIO AL CROMO**

D (Inches)	SERIE	Support codes/Codici supporto		Dimensions/Dimensioni (mm)										Bearing load Carico cuscinetto (N)		Bearing support load Carico supporto (N)	
		LONG LIFE BEARINGS		E	A	B	S	G	I	Z	U	T	DF		C		C0
		BLACK NERO	WHITE BIANCO										Max	Min			
1"	SFL/CX 205 LL	CPC01220	CPC01224	99	131	72	10,5	22	17	36	47	49	50	45	14000	7800	10000
1"	MSFL/CX 205 LL	CPC01221	CPC01225	90	122	86	10,5	19	15,5	35	44	46,5	50	45	14000	7800	10000
1" 1/4	SFL/CX 206 LL	CPC01222	CPC01226	117	149	86	10,5	26	20	41	54	56	60	50	19500	11300	13000
1" 1/4	MSFL/CX 206 LL	CPC01223	CPC01227	90	122	86	10,5	19	13	35	52	54,5	60	50	19500	11300	13000

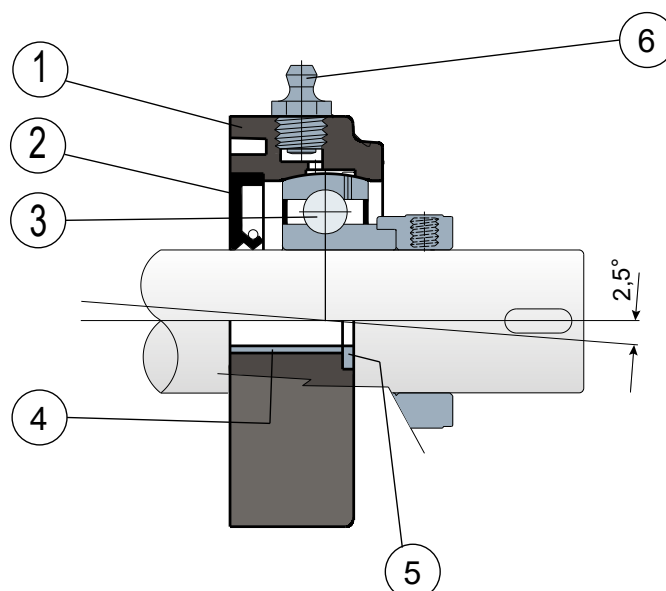
**COVER CODES / CODICI COPERCHIO**

D (inches)	GREY/GRIGIO RAL 7042				BLUE/BLU RAL 5015			
	Closed/Chiuso	Code/Codice	Open/Aperto	Code/Codice	Closed/Chiuso	Code/Codice	Open/Aperto	Code/Codice
1"	CF 205	CP002005	CF 205A	CP002024	CFB 205	CPA02005	CFB 205A	CPA02024
1"	CF 205	CP002005	CF 205A	CP002024	CFB 205	CPA02005	CFB 205A	CPA02024
1" 1/4	CF 206	CP002006	CF 206A	CP002025	CFB 206	CPA02006	CFB 206A	CPA02025
1" 1/4	CF 206 M	CP002009	CF 206A M2	CP002027	CFB 206 M	CPA02009	CFB 206A M1	CPA02027

## Oval flanged bearing supports - Series SFL/CX EC LL Supporti a flangia ovale - Serie SFL/CX EC LL



Without protection cover / Senza coperchio di protezione

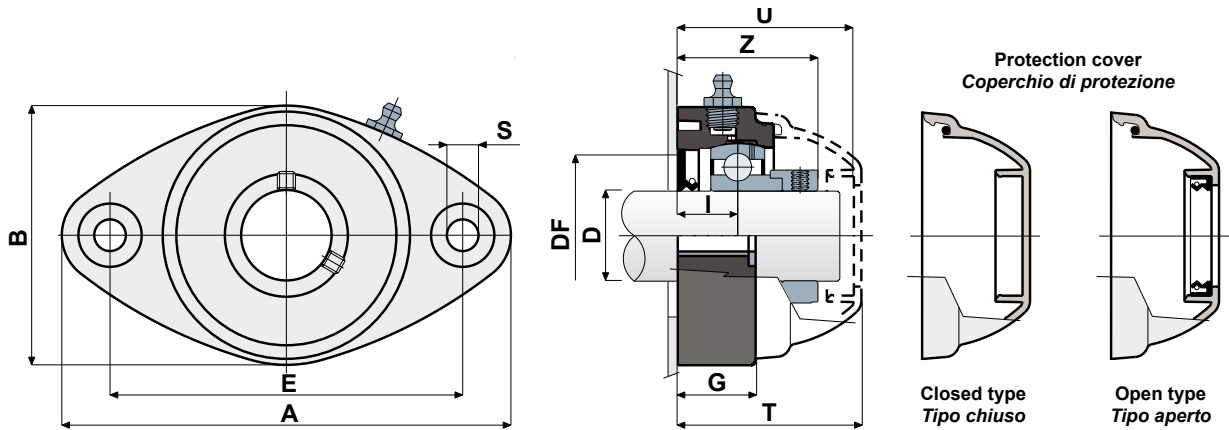


- |   |  |
|---|--|
| <p> 1 - Support body made out of black or white colour (on request <b>BLUE RAL 5005</b>) polyamide reinforced with glass fibers.</p> <p>2 - Back gasket made out of NBR rubber for turning shaft seal.</p> <p>3 - Chrome steel bearing.</p> <p>4 - Spacer for fixing reinforcement made out of stainless steel AISI 304.</p> <p>5 - UNI 6592 support washer made out of stainless steel AISI 304.</p> <p>6 - Greaser, straight type with 1/8 gas thread, made out of nickel-plated brass (absent in the versions with LONG LIFE bearing).</p> | <p> 1 - Corpo esterno supporto in poliammide di colore nero o bianco (a richiesta <b>BLU RAL 5005</b>) rinforzata con fibre di vetro.</p> <p>2 - Guarnizione posteriore a tenuta stagna in gomma NBR per alberi rotanti.</p> <p>3 - Cuscinetto in acciaio al cromo.</p> <p>4 - Distanziale di rinforzo fissaggi in acciaio inox AISI 304.</p> <p>5 - Rosetta di appoggio UNI 6592 in acciaio inox AISI 304.</p> <p>6 - Ingrassatore tipo dritto con filetto da 1/8 gas in ottone nichelato (assente nelle versioni LONG LIFE).</p> |
|---|--|

Support dimensions respect ISO 3228 set of rules.  
Maximum shaft alignment error 2,5°  
For further information please contact our technical office or sales department.

Le dimensioni del supporto sono conformi alla norma ISO 3228  
Errore massimo di allineamento dell'albero 2,5°  
Per ulteriori informazioni contattare il nostro Ufficio Tecnico commerciale.

Technical data/Dati tecnici



**CHROME STEEL BEARING / CUSCINETTO IN ACCIAIO AL CROMO**

D	SERIE	Support codes/Codici supporto		Dimensions/Dimensioni (mm)										Bearing load Carico cuscinetto (N)		Bearing support load Carico supporto	
		LONG LIFE BEARINGS		E	A	B	S	G	I	Z	U	T	DF		C	C0	(N)
		BLACK NERO	WHITE BIANCO										Max	Min			
20	SFL/CX 204 EC LL	CPB00715	CPB00726	90	118	64	10,5	19	15,5	39	51	53,5	45	40	12800	6600	8500
20	MSFL/CX 204 EC LL	CPB00716	CPB00727	90	112	86	10,5	19	16	39,5	51	53,5	45	40	12800	6600	8500
20	MSFL/CX 204 EC LL	CPB00717	CPB00728	76,5	100	70	10,5	11	15,5	39	50,9	53,4	45	40	12800	6600	8500
25	SFL/CX 205 EC LL	CPB00718	CPB00729	99	131	72	10,5	22	17,4	40,9	52,9	55,4	50	45	14000	7800	10000
25	MSFL/CX 205 EC LL	CPB00719	CPB00730	90	122	86	10,5	19	15,5	39	50	52,4	50	45	14000	7800	10000
30	SFL/CX 206 EC LL	CPB00720	CPB00731	117	149	86	10,5	26	20	47,4	59,4	61,9	60	50	19500	11300	13000
30	MSFL/CX 206 EC LL	CPB00721	CPB00732	90	122	86	10,5	19	13	39,7	52	54,5	60	50	19500	11300	13000
35	SFL/CX 207 EC LL	CPB00722	CPB00733	130	163	94	10,5	26	20	49,3	61,3	63,8	70	55	25500	15300	14000
35	MSFL/CX 207 EC LL	CPB00723	CPB00734	117	147	112	10,5	27	20	49,3	62	64,4	70	55	25500	15300	14000
40	SFL/CX 208 EC LL	CPB00724	CPB00735	144	172	100	10,5	27	19,5	52,2	65	68	78	65	32500	19800	15000
40	MSFL/CX 208 EC LL	CPB00725	CPB00736	117	147	112	10,5	27	19,5	52,2	65,5	68	78	65	32500	19800	15000

**COVER CODES / CODICI COPERCHIO**

D	GREY/GRIGIO RAL 7042			
	Closed/Chiuso	Code/Codice	Open/Aperto	Code/Codice
20	CF 204 EC	CP002029	CF 204A EC	CP002035
20	CF 204 EC	CP002029	CF 204A EC	CP002035
20	CF 204 EC	CP002029	CF 204A EC	CP002035
25	CF 205 EC	CP002030	CF 205A EC	CP002036
25	CF 205 EC	CP002030	CF 205A EC	CP002036
30	CF 206 EC	CP002031	CF 206A EC	CP002037
30	CF 206 M EC	CP002033	CF 206A M EC	CP002039
35	CF 207 EC	CP002032	CF 207A EC	CP002038
35	CF 207 EC	CP002032	CF 207A EC	CP002038
40	CF 206-7-8	CP002008	CF 208A	CP002018
40	CF 206-7-8	CP002008	CF 208A	CP002018

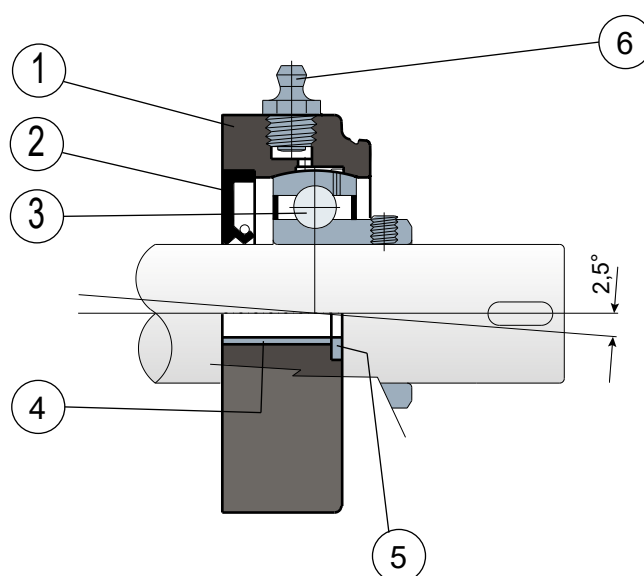


Self-aligning bearings with Solid body: completely closed surface to guarantee the max hygiene.  
Supporti con flangia Solid: flangia realizzata a superficie chiusa per garantire la massima sanificazione.

## Oval flanged bearing supports - Series SFL/CX and MSFL/CX (SOLID) Supporti a flangia ovale - Serie SFL/CX e MSFL/CX (SOLID)



Without protection cover / Senza coperchio di protezione



- 1 - Support body made out of **BLUE RAL 5005** colour polyamide reinforced with glass fibers.
- 2 - Back gasket made out of NBR rubber for turning shaft seal.
- 3 - Chrome steel or stainless steel bearing AISI 440.
- 4 - UNI 6592 support washer made out of stainless steel AISI 304.
- 5 - Spacer for fixing reinforcement made out of stainless steel AISI 304.
- 6 - Greaser, straight type with 1/8 gas thread, made out of stainless steel AISI 303 (absent in the versions with LONG LIFE bearing).

**NOTE:** Protection cover on request colors **ORANGE RAL 2004** and **RED RAL 3000**

Support dimensions respect ISO 3228 set of rules  
Maximum shaft alignment error 2,5°

For further information please contact our technical office or sales department.

- 1 - Corpo esterno supporto in poliammide di colore **BLU RAL 5005** rinforzata con fibre di vetro.
- 2 - Guarnizione posteriore a tenuta stagna in gomma NBR per alberi rotanti.
- 3 - Cuscinetto in acciaio al cromo o acciaio inox AISI 440.
- 4 - Rosetta di appoggio UNI 6592 in acciaio inox AISI 304.
- 5 - Distanziale di rinforzo fissaggi in acciaio inox AISI 304.
- 6 - Ingrassatore tipo dritto con filetto da 1/8 gas in acciaio inox AISI 303 (assente nelle versioni LONG LIFE).

**NOTA:** Coperchio di protezione a richiesta colorazioni **ARANCIONE RAL 2004** e **ROSSO RAL 3000**

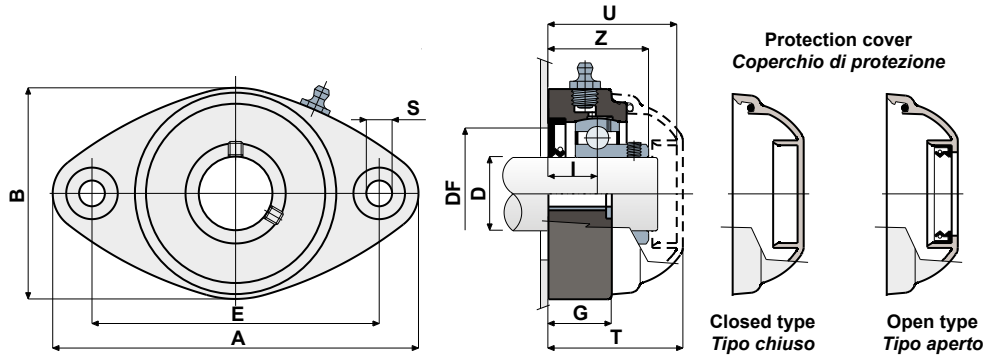
Le dimensioni del supporto sono conformi alla norma ISO 3228  
Errore massimo di allineamento dell'albero 2,5°  
Per ulteriori informazioni contattare il nostro Ufficio Tecnico commerciale.



Self-aligning bearings with Solid body: completely closed surface to guarantee the max hygiene.  
Supporti con flangia Solid: flangia realizzata a superficie chiusa per garantire la massima sanificazione.



**Technical data/Dati tecnici**



**CHROME STEEL BEARING / CUSCINETTO IN ACCIAIO AL CROMO**

D	SERIE	Support codes/Codici supporto		Dimensions/Dimensioni (mm)										Bearing load Carico cuscinetto (N)		Bearing support load Carico supporto	
		Blue Ral 5005		E	A	B	S	G	I	Z	U	T	DF		C	C0	(N)
		Standard bearings	Long Life bearings										Max	Min			
20	SFL/CX 204 SOLID	CPB00737	CPB00748	90	118	64	10,5	19	15,5	33,5	44	46,5	45	40	12800	6600	8500
20	MSFL/CX 204 SOLID	CPB00738	CPB00749	90	122	86	10,5	19	16	34	44	46,5	45	40	12800	6600	8500
20	MSFL/CX 204 SOLID	CPB00739	CPB00750	76,5	100	70	10,5	11	15,5	33,5	44	46,5	45	40	12800	6600	8500
25	SFL/CX 205 SOLID	CPB00740	CPB00751	99	131	72	10,5	22	17	36	47	49	50	45	14000	7800	10000
25	MSFL/CX 205 SOLID	CPB00741	CPB00752	90	122	86	10,5	19	15,5	35	44	46,5	50	45	14000	7800	10000
30	SFL/CX 206 SOLID	CPB00742	CPB00753	117	149	86	10,5	26	20	41	54	56	60	50	19500	11300	13000
30	MSFL/CX 206 SOLID	CPB00743	CPB00754	90	122	86	10,5	19	13	35	52	54,5	60	50	19500	11300	13000
35	SFL/CX 207 SOLID	CPB00744	CPB00755	130	163	94	10,5	26	20	45	57	59	70	55	25500	15300	14000
35	MSFL/CX 207 SOLID	CPB00745	CPB00756	117	147	112	10,5	27	20	45,3	57	59,6	70	55	25500	15300	14000
40	SFL/CX 208 SOLID	CPB00746	CPB00757	144	172	100	10,5	27	19,5	48,5	65,5	71	78	65	32500	19800	15000
40	MSFL/CX 208 SOLID	CPB00747	CPB00758	117	147	112	10,5	27	20	48,5	65,5	68	78	65	32500	19800	15000

**STAINLESS STEEL BEARING AISI 440 / CUSCINETTO IN ACCIAIO INOX AISI 440**

D	SERIE	Support codes/Codici supporto		Dimensions/Dimensioni (mm)										Bearing load Carico cuscinetto (N)		Bearing support load Carico supporto	
		Blue Ral 5005		E	A	B	S	G	I	Z	U	T	DF		C	C0	(N)
		Standard bearings	Long Life bearings										Max	Min			
20	SXL/CX 204 SOLID	CPB00759	CPB00770	90	118	64	10,5	19	15,5	33,5	44	46,5	45	40	12800	6600	8500
20	MSXL/CX 204 SOLID	CPB00760	CPB00771	90	122	86	10,5	19	16	34	44	46,5	45	40	12800	6600	8500
20	MSXL/CX 204 SOLID	CPB00761	CPB00772	76,5	100	70	10,5	11	15,5	33,5	44	46,5	45	40	12800	6600	8500
25	SXL/CX 205 SOLID	CPB00762	CPB00773	99	131	72	10,5	22	17	36	47	49	50	45	14000	7800	10000
25	MSXL/CX 205 SOLID	CPB00763	CPB00774	90	122	86	10,5	19	15,5	35	44	46,5	50	45	14000	7800	10000
30	SXL/CX 206 SOLID	CPB00764	CPB00775	117	149	86	10,5	26	20	41	54	56	60	50	19500	11300	13000
30	MSXL/CX 206 SOLID	CPB00765	CPB00776	90	122	86	10,5	19	13	35	52	54,5	60	50	19500	11300	13000
35	SXL/CX 207 SOLID	CPB00766	CPB00777	130	163	94	10,5	26	20	45	57	59	70	55	25500	15300	14000
35	MSXL/CX 207 SOLID	CPB00767	CPB00778	117	147	112	10,5	27	20	45,3	57	59,6	70	55	25500	15300	14000
40	SXL/CX 208 SOLID	CPB00768	CPB00779	144	172	100	10,5	27	19,5	48,5	65,5	71	78	65	32500	19800	15000
40	MSXL/CX 208 SOLID	CPB00769	CPB00780	117	147	112	10,5	27	20	48,5	65,5	68	78	65	32500	19800	15000

**COVER CODES / CODICI COPERCHIO**

D	GREY/GRIGIO RAL 7042				BLUE/BLU RAL 5015			
	Closed/Chiuso	Code/Codice	Open/Aperto	Code/Codice	Closed/Chiuso	Code/Codice	Open/Aperto	Code/Codice
20	CF 204	CP002004	CF 204A	CP002014	CFB 204	CPA02004	CFB 204A	CPA02014
20	CF 204	CP002004	CF 204A	CP002014	CFB 204	CPA02004	CFB 204A	CPA02014
20	CF 204	CP002004	CF 204A	CP002014	CFB 204	CPA02004	CFB 204A	CPA02014
25	CF 205	CP002005	CF 205A	CP002015	CFB 205	CPA02005	CFB 205A	CPA02015
25	CF 205	CP002005	CF 205A	CP002015	CFB 205	CPA02005	CFB 205A	CPA02015
30	CF 206	CP002006	CF 206A	CP002016	CFB 206	CPA02006	CFB 206A	CPA02016
30	CF 206 M	CP002009	CF 206A M1	CP002020	CFB 206 M	CPA02009	CFB 206A M	CPA02021
35	CF 207	CP002007	CF 207A	CP002017	CFB 207	CPA02007	CFB 207A	CPA02018
35	CF 207	CP002007	CF 207A	CP002017	CFB 207	CPA02007	CFB 207A	CPA02018
40	CF 206-7-8	CP002008	CF 208A	CP002018	CFB 206-7-8	CPA02008	CFB 208A	CPA02020
40	CF 206-7-8	CP002008	CF 208A	CP002018	CFB 206-7-8	CPA02008	CFB 208A	CPA02020

**VERSIONS WITH MEASURES IN INCHES / VERSIONE CON MISURE IN POLLICI**

**CHROME STEEL BEARING / CUSCINETTO IN ACCIAIO AL CROMO**

D (Inches)	SERIE	Support codes/Codici supporto		Dimensions/Dimensioni (mm)										Bearing load Carico cuscinetto (N)		Bearing support load Carico supporto	
		Blue Ral 5005		E	A	B	S	G	I	Z	U	T	DF		C	C0	(N)
		Standard bearings	Long Life bearings										Max	Min			
1"	SFL/CX 205 SOLID	CPB00781	CPB00785	99	131	72	10,5	22	17	36	47	49	50	45	14000	7800	10000
1"	MSFL/CX 205 SOLID	CPB00782	CPB00786	90	122	86	10,5	19	15,5	35	44	46,5	50	45	14000	7800	10000
1" 1/4	SFL/CX 206 SOLID	CPB00783	CPB00787	117	149	86	10,5	26	20	41	54	56	60	50	19500	11300	13000
1" 1/4	MSFL/CX 206 SOLID	CPB00784	CPB00788	90	122	86	10,5	19	13	35	52	54,5	60	50	19500	11300	13000

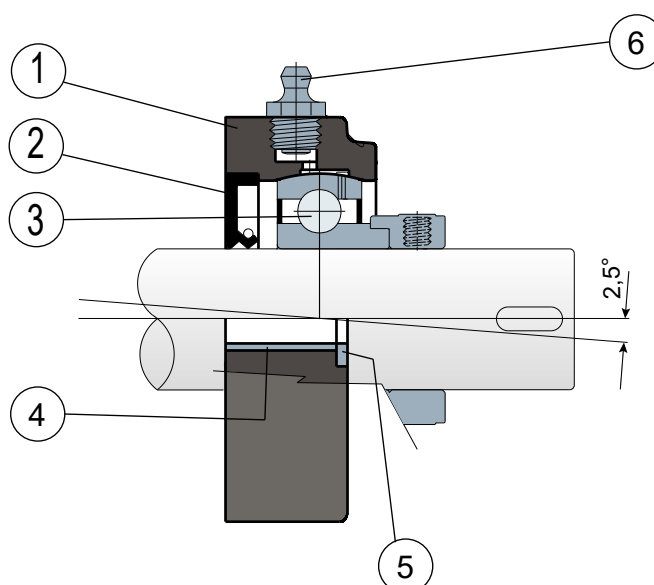
**COVER CODES / CODICI COPERCHIO**

D (inches)	GREY/GRIGIO RAL 7042				BLUE/BLU RAL 5015			
	Closed/Chiuso	Code/Codice	Open/Aperto	Code/Codice	Closed/Chiuso	Code/Codice	Open/Aperto	Code/Codice
1"	CF 205	CP002005	CF 205A	CP002024	CFB 205	CPA02005	CFB 205A	CPA02024
1"	CF 205	CP002005	CF 205A	CP002024	CFB 205	CPA02005	CFB 205A	CPA02024
1" 1/4	CF 206	CP002006	CF 206A	CP002025	CFB 206	CPA02006	CFB 206A	CPA02025
1" 1/4	CF 206 M	CP002009	CF 206A M2	CP002027	CFB 206 M	CPA02009	CFB 206A M1	CPA02027

## Oval flanged bearing supports - Series SFL/CX EC and MSFL/CX EC (SOLID) Supporti a flangia ovale - Serie SFL/CX EC e MSFL/CX EC (SOLID)



Without protection cover / Senza coperchio di protezione



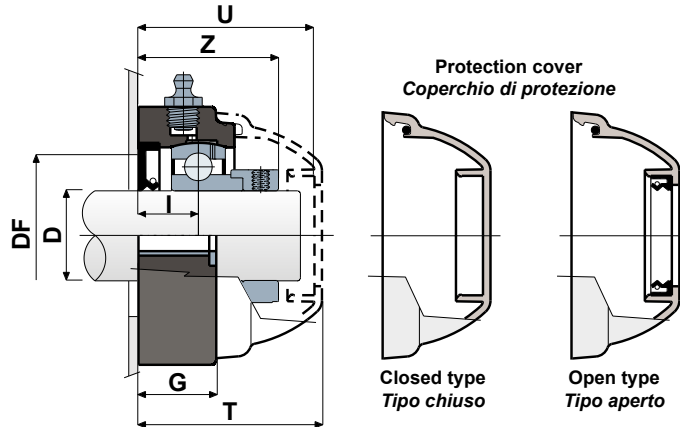
- 1 - Support body made out of **BLUE RAL 5005** colour polyamide reinforced with glass fibers.
- 2 - Back gasket made out of NBR rubber for turning shaft seal.
- 3 - Chrome steel or stainless steel bearing AISI 440.
- 4 - UNI 6592 support washer made out of stainless steel AISI 304.
- 5 - Spacer for fixing reinforcement made out of stainless steel AISI 304.
- 6 - Greaser, straight type with 1/8 gas thread, made out of stainless steel AISI 303 (absent in the versions with LONG LIFE bearing).

- 1 - Corpo esterno supporto in poliammide di colore **BLU RAL 5005** rinforzata con fibre di vetro.
- 2 - Guarnizione posteriore a tenuta stagna in gomma NBR per alberi rotanti.
- 3 - Cuscinetto in acciaio al cromo o acciaio inox AISI 440.
- 4 - Rosetta di appoggio UNI 6592 in acciaio inox AISI 304.
- 5 - Distanziale di rinforzo fissaggi in acciaio inox AISI 304.
- 6 - Ingrassatore tipo dritto con filetto da 1/8 gas in acciaio inox AISI 303 (assente nelle versioni LONG LIFE).

Support dimensions respect ISO 3228 set of rules  
Maximum shaft alignment error 2,5°  
For further information please contact our technical office or sales department.

Le dimensioni del supporto sono conformi alla norma ISO 3228  
Errore massimo di allineamento dell'albero 2,5°  
Per ulteriori informazioni contattare il nostro Ufficio Tecnico commerciale.

Technical data/Dati tecnici



**CHROME STEEL BEARING / CUSCINETTO IN ACCIAIO AL CROMO**

D	SERIE	Support codes/Codici supporto		Dimensions/Dimensioni (mm)											Bearing load Carico cuscinetto (N)		Bearing support load Carico supporto (N)
		Blue Ral 5005		E	A	B	S	G	I	Z	U	T	DF		C	C0	
		Standard bearings	Long Life bearings										Max	Min			
20	SFL/CX 204 EC SOLID	CPB00789	CPB00800	90	118	64	10,5	19	15,5	39	51	53,5	45	40	12800	6600	8500
20	MSFL/CX 204 EC SOLID	CPB00790	CPB00801	90	112	86	10,5	19	16	39,5	51	53,5	45	40	12800	6600	8500
20	MSFL/CX 204 EC SOLID	CPB00791	CPB00802	76,5	100	70	10,5	11	15,5	39	50,9	53,4	45	40	12800	6600	8500
25	SFL/CX 205 EC SOLID	CPB00792	CPB00803	99	131	72	10,5	22	17,4	40,9	52,9	55,4	50	45	14000	7800	10000
25	MSFL/CX 205 EC SOLID	CPB00793	CPB00804	90	122	86	10,5	19	15,5	39	50	52,4	50	45	14000	7800	10000
30	SFL/CX 206 EC SOLID	CPB00794	CPB00805	117	149	86	10,5	26	20	47,4	59,4	61,9	60	50	19500	11300	13000
30	MSFL/CX 206 EC SOLID	CPB00795	CPB00806	90	122	86	10,5	19	13	39,7	52	54,5	60	50	19500	11300	13000
35	SFL/CX 207 EC SOLID	CPB00796	CPB00807	130	163	94	10,5	26	20	49,3	61,3	63,8	70	55	25500	15300	14000
35	MSFL/CX 207 EC SOLID	CPB00797	CPB00808	117	147	112	10,5	27	20	49,3	62	64,4	70	55	25500	15300	14000
40	SFL/CX 208 EC SOLID	CPB00798	CPB00809	144	172	100	10,5	27	19,5	52,2	65	68	78	65	32500	19800	15000
40	MSFL/CX 208 EC SOLID	CPB00799	CPB00810	117	147	112	10,5	27	19,5	52,2	65,5	68	78	65	32500	19800	15000

**COVER CODES / CODICI COPERCHIO**

D	GREY/GRIGIO RAL 7042			
	Closed/Chiuso	Code/Codice	Open/Aperto	Code/Codice
20	CF 204 EC	CP002029	CF 204A EC	CP002035
20	CF 204 EC	CP002029	CF 204A EC	CP002035
20	CF 204 EC	CP002029	CF 204A EC	CP002035
25	CF 205 EC	CP002030	CF 205A EC	CP002036
25	CF 205 EC	CP002030	CF 205A EC	CP002036
30	CF 206 EC	CP002031	CF 206A EC	CP002037
30	CF 206 M EC	CP002033	CF 206A M EC	CP002039
35	CF 207 EC	CP002032	CF 207A EC	CP002038
35	CF 207 EC	CP002032	CF 207A EC	CP002038
40	CF 206-7-8	CP002008	CF 208A	CP002018
40	CF 206-7-8	CP002008	CF 208A	CP002018

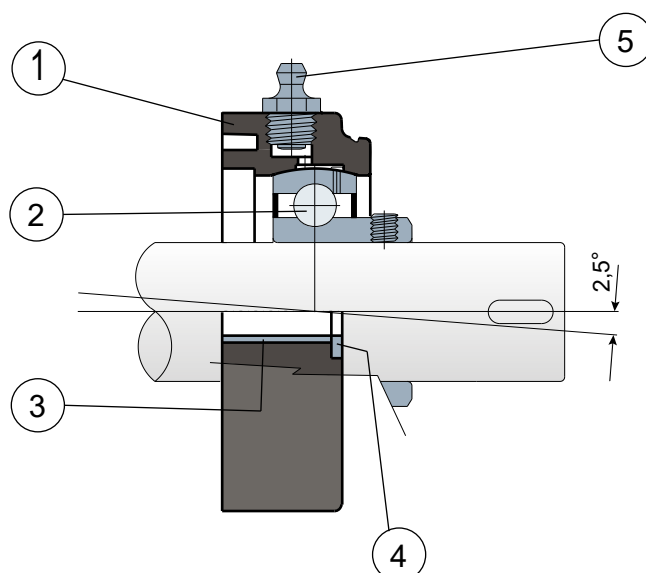


Self-aligning bearings with Solid body: completely closed surface to guarantee the max hygiene.  
Supporti con flangia Solid: flangia realizzata a superficie chiusa per garantire la massima sanificazione.

## Oval flanged bearing supports - Series SFL (SXL) and MSFL (MSXL) Supporti a flangia ovale - Serie SFL (SXL) e MSFL (MSXL)



Without cover and back gasket / Senza coperchio e guarnizione posteriore



- 1 - Support body made out of black or white colour (on request **BLUE RAL 5005**) polyamide reinforced with glass fibers.
- 2 - Chrome steel or stainless steel bearing AISI 440.
- 3 - Spacer for fixing reinforcement made out of stainless steel AISI 304.
- 4 - UNI 6592 support washer made out of stainless steel AISI 304.
- 5 - Greaser, straight type with 1/8 gas thread, made out of nickel-plated brass.

- 1 - Corpo esterno supporto in poliammide di colore nero o bianco (a richiesta **BLU RAL 5005**) rinforzata con fibre di vetro.
- 2 - Cuscinetto in acciaio al cromo o acciaio inox AISI 440.
- 3 - Distanziale di rinforzo fissaggi in acciaio inox AISI 304.
- 4 - Rosetta di appoggio UNI 6592 in acciaio inox AISI 304.
- 5 - Ingrassatore tipo dritto con filetto da 1/8 gas in ottone nichelato.

**NOTE:** Protection cover on request colors **ORANGE RAL 2004** and **RED RAL 3000**

**NOTA:** Coperchio di protezione a richiesta colorazioni **ARANCIONE RAL 2004** e **ROSSO RAL 3000**

Support dimensions respect ISO 3228 set of rules.  
Maximum shaft alignment error 2,5°

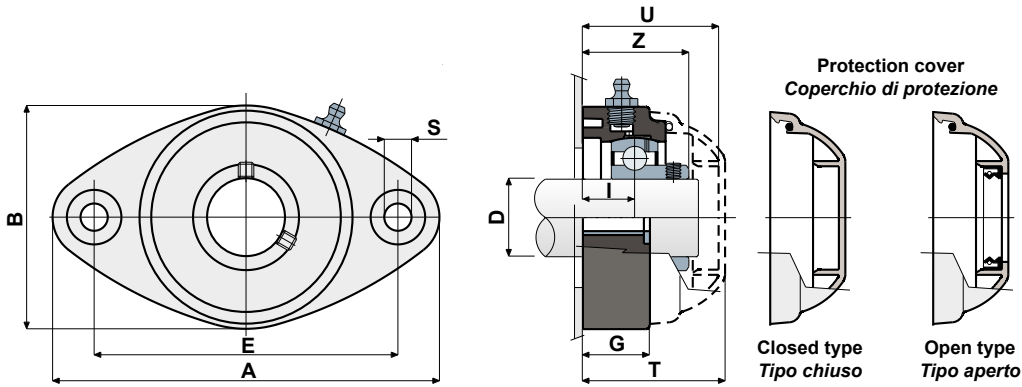
Le dimensioni del supporto sono conformi alla norma ISO 3228  
Errore massimo di allineamento dell'albero 2,5°  
**Per ulteriori informazioni contattare il nostro Ufficio Tecnico commerciale.**

**For further information please contact our technical office or sales department.**



Self-aligning bearings with Solid body: completely closed surface to guarantee the max hygiene.  
Supporti con flangia Solid: flangia realizzata a superficie chiusa per garantire la massima sanificazione.

**Technical data/Dati tecnici**



**CHROME STEEL BEARING / CUSCINETTO IN ACCIAIO AL CROMO**

D	SERIE	Support codes/Codici supporto		Dimensions/Dimensioni (mm)										Bearing load Carico cuscinetto (N)		Bearing support load Carico supporto (N)	
		BLACK NERO	WHITE BIANCO	E	A	B	S	G	I	Z	U	T	DF		C		C0
													Max	Min			
20	SFL 204	CP000648	CPB00641	90	118	64	10,5	19	15,5	33,5	44	46,5	45	40	12800	6600	8500
20	MSFL 204	CP000678	CPB00642	90	122	86	10,5	19	16	34	44	46,5	45	40	12800	6600	8500
20	MSFL 204	CPA00642	CPB00643	76,5	100	70	10,5	11	15,5	33,5	44	46,5	45	40	12800	6600	8500
25	SFL 205	CP000649	CPB00644	99	131	72	10,5	22	17	36	47	49	50	45	14000	7800	10000
25	MSFL 205	CP000679	CPB00645	90	122	86	10,5	19	15,5	35	44	46,5	50	45	14000	7800	10000
30	SFL 206	CP000650	CPB00646	117	149	86	10,5	26	20	41	54	56	60	50	19500	11300	13000
30	MSFL 206	CP000680	CPB00647	90	122	86	10,5	19	13	35	52	54,5	60	50	19500	11300	13000
35	SFL 207	CP000651	CPB00648	130	163	94	10,5	26	20	45	57	59	70	55	25500	15300	14000
35	MSFL 207	CPA00645	CPB00649	117	147	112	10,5	27	20	45,3	57	59,6	70	55	25500	15300	14000
40	SFL 208	CPA00646	CPB00650	144	172	100	10,5	27	19,5	48,5	65,5	71	78	65	32500	19800	15000
40	MSFL 208	CPA00647	CPB00651	117	147	112	10,5	27	20	48,5	65,5	68	78	65	32500	19800	15000

**STAINLESS STEEL BEARING AISI 440 / CUSCINETTO IN ACCIAIO INOX AISI 440**

D	SERIE	Support codes/Codici supporto		Dimensions/Dimensioni (mm)										Bearing load Carico cuscinetto (N)		Bearing support load Carico supporto (N)	
		BLACK NERO	WHITE BIANCO	E	A	B	S	G	I	Z	U	T	DF		C		C0
													Max	Min			
20	SXL 204	CP000652	CPB00652	90	118	64	10,5	19	15,5	33,5	44	46,5	45	40	12800	6600	8500
20	MSXL 204	CP000681	CPB00653	90	122	86	10,5	19	16	34	44	46,5	45	40	12800	6600	8500
20	MSXL 204	CPA00649	CPB00654	76,5	100	70	10,5	11	15,5	33,5	44	46,5	45	40	12800	6600	8500
25	SXL 205	CP000653	CPC00623	99	131	72	10,5	22	17	36	47	49	50	45	14000	7800	10000
25	MSXL 205	CP000682	CPC00624	90	122	86	10,5	19	15,5	35	44	46,5	50	45	14000	7800	10000
30	SXL 206	CP000654	CPC00625	117	149	86	10,5	26	20	41	54	56	60	50	19500	11300	13000
30	MSXL 206	CP000683	CPC00626	90	122	86	10,5	19	13	35	52	54,5	60	50	19500	11300	13000
35	SXL 207	CP000655	CPC00627	130	163	94	10,5	26	20	45	57	59	70	55	25500	15300	14000
35	MSXL 207	CPA00652	CPC00628	117	147	112	10,5	27	20	45,3	57	59,6	70	55	25500	15300	14000
40	SXL 208	CPA00653	CPC00629	144	172	100	10,5	27	19,5	48,5	65,5	71	78	65	32500	19800	15000
40	MSXL 208	CPA00654	CPC00630	117	147	112	10,5	27	20	48,5	65,5	68	78	65	32500	19800	15000

**COVER CODES / CODICI COPERCHIO**

D	GREY/GRIGIO RAL 7042				BLUE/BLU RAL 5015			
	Closed/Chiuso	Code/Codice	Open/Aperto	Code/Codice	Closed/Chiuso	Code/Codice	Open/Aperto	Code/Codice
20	CF 204	CP002004	CF 204A	CP002014	CFB 204	CPA02004	CFB 204A	CPA02014
20	CF 204	CP002004	CF 204A	CP002014	CFB 204	CPA02004	CFB 204A	CPA02014
20	CF 204	CP002004	CF 204A	CP002014	CFB 204	CPA02004	CFB 204A	CPA02014
25	CF 205	CP002005	CF 205A	CP002015	CFB 205	CPA02005	CFB 205A	CPA02015
25	CF 205	CP002005	CF 205A	CP002015	CFB 205	CPA02005	CFB 205A	CPA02015
30	CF 206	CP002006	CF 206A	CP002016	CFB 206	CPA02006	CFB 206A	CPA02016
30	CF 206 M	CP002009	CF 206A M1	CP002020	CFB 206 M	CPA02009	CFB 206A M	CPA02021
35	CF 207	CP002007	CF 207A	CP002017	CFB 207	CPA02007	CFB 207A	CPA02018
35	CF 207	CP002007	CF 207A	CP002017	CFB 207	CPA02007	CFB 207A	CPA02018
40	CF 206-7-8	CP002008	CF 208A	CP002018	CFB 206-7-8	CPA02008	CFB 208A	CPA02020
40	CF 206-7-8	CP002008	CF 208A	CP002018	CFB 206-7-8	CPA02008	CFB 208A	CPA02020

**VERSIONS WITH MEASURES IN INCHES/VERSIONE CON MISURE IN POLLICI**

**CHROME STEEL BEARING / CUSCINETTO IN ACCIAIO AL CROMO**

D (Inches)	SERIE	Support codes/Codici supporto		Dimensions/Dimensioni (mm)										Bearing load Carico cuscinetto (N)		Bearing support load Carico supporto (N)	
		BLACK NERO	WHITE BIANCO	E	A	B	S	G	I	Z	U	T	DF		C		C0
													Max	Min			
1"	SFL 205	CPC00631	CPC00635	99	131	72	10,5	22	17	36	47	49	50	45	14000	7800	10000
1"	MSFL 205	CPC00632	CPC00636	90	122	86	10,5	19	15,5	35	44	46,5	50	45	14000	7800	10000
1" 1/4	SFL 206	CPC00633	CPC00637	117	149	86	10,5	26	20	41	54	56	60	50	19500	11300	13000
1" 1/4	MSFL 206	CPC00634	CPC00638	90	122	86	10,5	19	13	35	52	54,5	60	50	19500	11300	13000

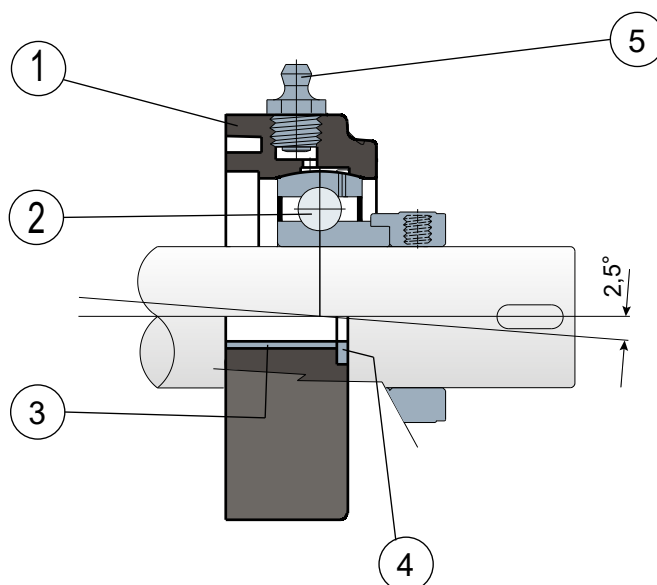
**COVER CODES / CODICI COPERCHIO**

D (inches)	GREY/GRIGIO RAL 7042				BLUE/BLU RAL 5015			
	Closed/Chiuso	Code/Codice	Open/Aperto	Code/Codice	Closed/Chiuso	Code/Codice	Open/Aperto	Code/Codice
1"	CF 205	CP002005	CF 205A	CP002024	CFB 205	CPA02005	CFB 205A	CPA02024
1"	CF 205	CP002005	CF 205A	CP002024	CFB 205	CPA02005	CFB 205A	CPA02024
1" 1/4	CF 206	CP002006	CF 206A	CP002025	CFB 206	CPA02006	CFB 206A	CPA02025
1" 1/4	CF 206 M	CP002009	CF 206A M2	CP002027	CFB 206 M	CPA02009	CFB 206A M1	CPA02027

## Oval flanged bearing supports - Series SFL EC and MSFL EC Supporti a flangia ovale - Serie SFL EC e MSFL EC



Without cover and back gasket / Senza coperchio e guarnizione posteriore



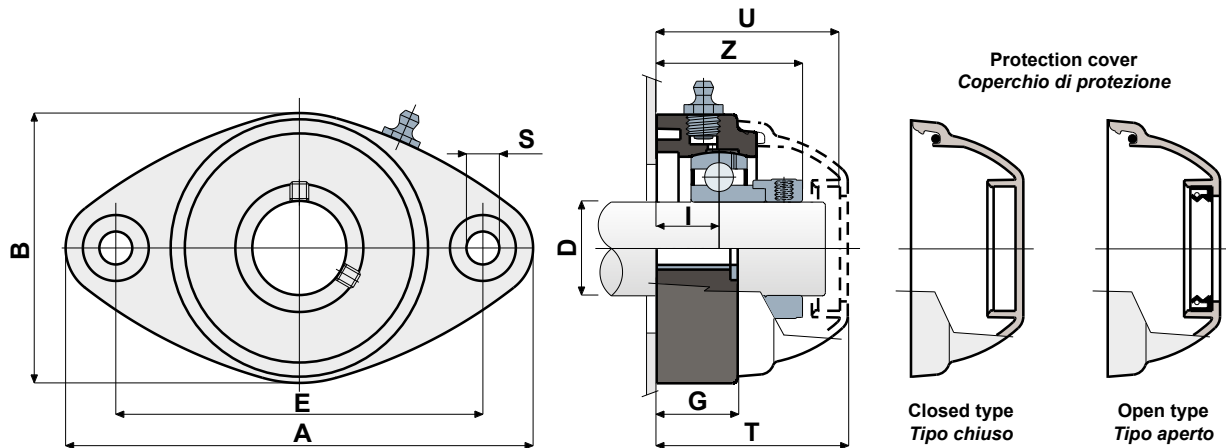
- |   |  |
|---|--|
| <p> 1 - Support body made out of black or white colour (on request <b>BLUE RAL 5005</b>) polyamide reinforced with glass fibers.</p> <p>2 - Chrome steel bearing.</p> <p>3 - Spacer for fixing reinforcement made out of stainless steel AISI 304.</p> <p>4 - UNI 6592 support washer made out of stainless steel AISI 304.</p> <p>5 - Greaser, straight type with 1/8 gas thread, made out of nickel-plated brass.</p> | <p> 1 - Corpo esterno supporto in poliammide di colore nero o bianco (a richiesta <b>BLU RAL 5005</b>) rinforzata con fibre di vetro.</p> <p>2 - Cuscinetto in acciaio al cromo.</p> <p>3 - Distanziale di rinforzo fissaggi in acciaio inox AISI 304.</p> <p>4 - Rosetta di appoggio UNI 6592 in acciaio inox AISI 304.</p> <p>5 - Ingrassatore tipo dritto con filetto da 1/8 gas in ottone nichelato.</p> |
|---|--|

Support dimensions respect ISO 3228 set of rules.  
Maximum shaft alignment error 2,5°

**For further information please contact our technical office or sales department.**

*Le dimensioni del supporto sono conformi alla norma ISO 3228  
Errore massimo di allineamento dell'albero 2,5°  
Per ulteriori informazioni contattare il nostro Ufficio Tecnico commerciale.*

Technical data/Dati tecnici



CHROME STEEL BEARING / CUSCINETTO IN ACCIAIO AL CROMO

D	SERIE	Support codes/Codici supporto		Dimensions/Dimensioni (mm)									Bearing load Carico cuscinetto (N)		Bearing support load Carico supporto (N)
		BLACK NERO	WHITE BIANCO	E	A	B	S	G	I	Z	U	T	C	C0	(N)
20	SFL 204 EC	CPC00861	CPC00872	90	118	64	10,5	19	15,5	39	51	53,5	12800	6600	8500
20	MSFL 204 EC	CPC00862	CPC00873	90	112	86	10,5	19	16	39,5	51	53,5	12800	6600	8500
20	MSFL 204 EC	CPC00863	CPC00874	76,5	100	70	10,5	11	15,5	39	50,9	53,4	12800	6600	8500
25	SFL 205 EC	CPC00864	CPC00875	99	131	72	10,5	22	17,4	40,9	52,9	55,4	14000	7800	10000
25	MSFL 205 EC	CPC00865	CPC00876	90	122	86	10,5	19	15,5	39	50	52,4	14000	7800	10000
30	SFL 206 EC	CPC00866	CPC00877	117	149	86	10,5	26	20	47,4	59,4	61,9	19500	11300	13000
30	MSFL 206 EC	CPC00867	CPC00878	90	122	86	10,5	19	13	39,7	52	54,5	19500	11300	13000
35	SFL 207 EC	CPC00868	CPC00879	130	163	94	10,5	26	20	49,3	61,3	63,8	25500	15300	14000
35	MSFL 207 EC	CPC00869	CPC00880	117	147	112	10,5	27	20	49,3	62	64,4	25500	15300	14000
40	SFL 208 EC	CPC00870	CPC00881	144	172	100	10,5	27	19,5	52,2	65	68	32500	19800	15000
40	MSFL 208 EC	CPC00871	CPC00882	117	147	112	10,5	27	19,5	52,2	65,5	68	32500	19800	15000

COVER CODES / CODICI COPERCHIO

D	GREY/GRIGIO RAL 7042			
	Closed/Chiuso	Code/Codice	Open/Aperto	Code/Codice
20	CF 204 EC	CP002029	CF 204A EC	CP002035
20	CF 204 EC	CP002029	CF 204A EC	CP002035
20	CF 204 EC	CP002029	CF 204A EC	CP002035
25	CF 205 EC	CP002030	CF 205A EC	CP002036
25	CF 205 EC	CP002030	CF 205A EC	CP002036
30	CF 206 EC	CP002031	CF 206A EC	CP002037
30	CF 206 M EC	CP002033	CF 206A M EC	CP002039
35	CF 207 EC	CP002032	CF 207A EC	CP002038
35	CF 207 EC	CP002032	CF 207A EC	CP002038
40	CF 206-7-8	CP002008	CF 208A	CP002018
40	CF 206-7-8	CP002008	CF 208A	CP002018

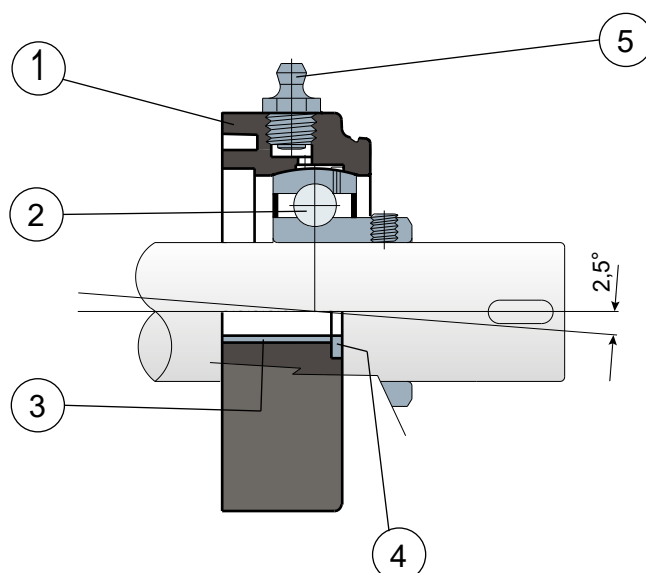


Self-aligning bearings with Solid body: completely closed surface to guarantee the max hygiene.  
Supporti con flangia Solid: flangia realizzata a superficie chiusa per garantire la massima sanificazione.

## Oval flanged bearing supports - Series SFL LL and MSFL LL Supporti a flangia ovale - Serie SFL LL e MSFL LL



Without cover and back gasket / Senza coperchio e guarnizione posteriore



- 1 - Support body made out of black or white colour (on request **BLUE RAL 5005**) polyamide reinforced with glass fibers.
- 2 - Chrome steel or stainless steel bearing AISI 440.
- 3 - Spacer for fixing reinforcement made out of stainless steel AISI 304.
- 4 - UNI 6592 support washer made out of stainless steel AISI 304.
- 5 - Greaser, straight type with 1/8 gas thread, made out of nickel-plated brass (absent in the versions with LONG LIFE bearing).

- 1 - Corpo esterno supporto in poliammide di colore nero o bianco (a richiesta **BLU RAL 5005**) rinforzata con fibre di vetro.
- 2 - Cuscinetto in acciaio al cromo o acciaio inox AISI 440.
- 3 - Distanziale di rinforzo fissaggi in acciaio inox AISI 304.
- 4 - Rosetta di appoggio UNI 6592 in acciaio inox AISI 304.
- 5 - Ingrassatore tipo dritto con filetto da 1/8 gas in ottone nichelato (assente nelle versioni LONG LIFE).

**NOTE:** Protection cover on request colors **ORANGE RAL 2004** and **RED RAL 3000**

**NOTA:** Coperchio di protezione a richiesta colorazioni **ARANCIONE RAL 2004** e **ROSSO RAL 3000**

Support dimensions respect ISO 3228 set of rules.  
Maximum shaft alignment error 2,5°

Le dimensioni del supporto sono conformi alla norma ISO 3228  
Errore massimo di allineamento dell'albero 2,5°  
**Per ulteriori informazioni contattare il nostro Ufficio Tecnico commerciale.**

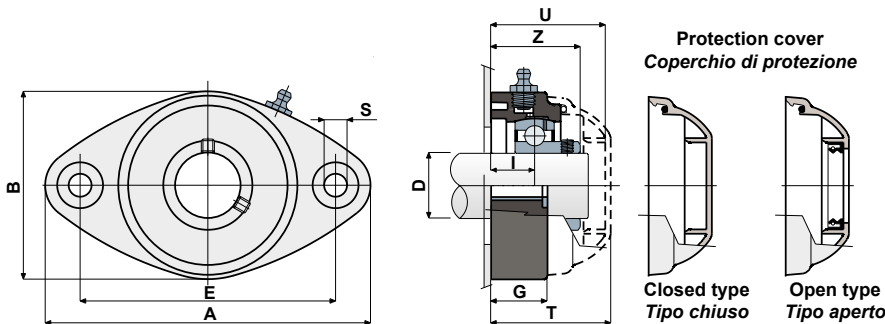
**For further information please contact our technical office or sales department.**



Self-aligning bearings with Solid body: completely closed surface to guarantee the max hygiene.  
Supporti con flangia Solid: flangia realizzata a superficie chiusa per garantire la massima sanificazione.



**Technical data/Dati tecnici**



**CHROME STEEL BEARING / CUSCINETTO IN ACCIAIO AL CROMO**

D	SERIE	Support codes/Codici supporto		Dimensions/Dimensioni (mm)										Bearing load Carico cuscinetto (N)		Bearing support load Carico supporto (N)	
		LONG LIFE BEARINGS		E	A	B	S	G	I	Z	U	T	DF		C		C0
		BLACK NERO	WHITE BIANCO										Max	Min			
20	SFL 204 LL	CPB00811	CPB00822	90	118	64	10,5	19	15,5	33,5	44	46,5	45	40	12800	6600	8500
20	MSFL 204 LL	CPB00812	CPB00823	90	122	86	10,5	19	16	34	44	46,5	45	40	12800	6600	8500
20	MSFL 204 LL	CPB00813	CPB00824	76,5	100	70	10,5	11	15,5	33,5	44	46,5	45	40	12800	6600	8500
25	SFL 205 LL	CPB00814	CPB00825	99	131	72	10,5	22	17	36	47	49	50	45	14000	7800	10000
25	MSFL 205 LL	CPB00815	CPB00826	90	122	86	10,5	19	15,5	35	44	46,5	50	45	14000	7800	10000
30	SFL 206 LL	CPB00816	CPB00827	117	149	86	10,5	26	20	41	54	56	60	50	19500	11300	13000
30	MSFL 206 LL	CPB00817	CPB00828	90	122	86	10,5	19	13	35	52	54,5	60	50	19500	11300	13000
35	SFL 207 LL	CPB00818	CPB00829	130	163	94	10,5	26	20	45	57	59	70	55	25500	15300	14000
35	MSFL 207 LL	CPB00819	CPB00830	117	147	112	10,5	27	20	45,3	57	59,6	70	55	25500	15300	14000
40	SFL 208 LL	CPB00820	CPB00831	144	172	100	10,5	27	19,5	48,5	65,5	71	78	65	32500	19800	15000
40	MSFL 208	CPB00821	CPB00832	117	147	112	10,5	27	20	48,5	65,5	68	78	65	32500	19800	15000

**STAINLESS STEEL BEARING AISI 440 / CUSCINETTO IN ACCIAIO INOX AISI 440**

D	SERIE	Support codes/Codici supporto		Dimensions/Dimensioni (mm)										Bearing load Carico cuscinetto (N)		Bearing support load Carico supporto (N)	
		LONG LIFE BEARINGS		E	A	B	S	G	I	Z	U	T	DF		C		C0
		BLACK NERO	WHITE BIANCO										Max	Min			
20	SXL 204 LL	CPB00833	CPB00844	90	118	64	10,5	19	15,5	33,5	44	46,5	45	40	12800	6600	8500
20	MSXL 204 LL	CPB00834	CPB00845	90	122	86	10,5	19	16	34	44	46,5	45	40	12800	6600	8500
20	MSXL 204 LL	CPB00835	CPB00846	76,5	100	70	10,5	11	15,5	33,5	44	46,5	45	40	12800	6600	8500
25	SXL 205 LL	CPB00836	CPB00847	99	131	72	10,5	22	17	36	47	49	50	45	14000	7800	10000
25	MSXL 205 LL	CPB00837	CPB00848	90	122	86	10,5	19	15,5	35	44	46,5	50	45	14000	7800	10000
30	SXL 206 LL	CPB00838	CPB00849	117	149	86	10,5	26	20	41	54	56	60	50	19500	11300	13000
30	MSXL 206 LL	CPB00839	CPB00850	90	122	86	10,5	19	13	35	52	54,5	60	50	19500	11300	13000
35	SXL 207 LL	CPB00840	CPB00851	130	163	94	10,5	26	20	45	57	59	70	55	25500	15300	14000
35	MSXL 207 LL	CPB00841	CPB00852	117	147	112	10,5	27	20	45,3	57	59,6	70	55	25500	15300	14000
40	SXL 208 LL	CPB00842	CPB00853	144	172	100	10,5	27	19,5	48,5	65,5	71	78	65	32500	19800	15000
40	MSXL 208 LL	CPB00843	CPB00854	117	147	112	10,5	27	20	48,5	65,5	68	78	65	32500	19800	15000

**COVER CODES / CODICI COPERCHIO**

D	GREY/GRIGIO RAL 7042				BLUE/BLU RAL 5015			
	Closed/Chiuso	Code/Codice	Open/Aperto	Code/Codice	Closed/Chiuso	Code/Codice	Open/Aperto	Code/Codice
20	CF 204	CP002004	CF 204A	CP002014	CFB 204	CPA02004	CFB 204A	CPA02014
20	CF 204	CP002004	CF 204A	CP002014	CFB 204	CPA02004	CFB 204A	CPA02014
20	CF 204	CP002004	CF 204A	CP002014	CFB 204	CPA02004	CFB 204A	CPA02014
25	CF 205	CP002005	CF 205A	CP002015	CFB 205	CPA02005	CFB 205A	CPA02015
25	CF 205	CP002005	CF 205A	CP002015	CFB 205	CPA02005	CFB 205A	CPA02015
30	CF 206	CP002006	CF 206A	CP002016	CFB 206	CPA02006	CFB 206A	CPA02016
30	CF 206 M	CP002009	CF 206A M1	CP002020	CFB 206 M	CPA02009	CFB 206A M	CPA02021
35	CF 207	CP002007	CF 207A	CP002017	CFB 207	CPA02007	CFB 207A	CPA02018
35	CF 207	CP002007	CF 207A	CP002017	CFB 207	CPA02007	CFB 207A	CPA02018
40	CF 206-7-8	CP002008	CF 208A	CP002018	CFB 206-7-8	CPA02008	CFB 208A	CPA02020
40	CF 206-7-8	CP002008	CF 208A	CP002018	CFB 206-7-8	CPA02008	CFB 208A	CPA02020

**VERSIONS WITH MEASURES IN INCHES/VERSIONE CON MISURE IN POLLICI**

**CHROME STEEL BEARING / CUSCINETTO IN ACCIAIO AL CROMO**

D (Inches)	SERIE	Support codes/Codici supporto		Dimensions/Dimensioni (mm)										Bearing load Carico cuscinetto (N)		Bearing support load Carico supporto (N)	
		LONG LIFE BEARINGS		E	A	B	S	G	I	Z	U	T	DF		C		C0
		BLACK NERO	WHITE BIANCO										Max	Min			
1"	SFL 205 LL	CPB00855	CPB00859	99	131	72	10,5	22	17	36	47	49	50	45	14000	7800	10000
1"	MSFL 205 LL	CPB00856	CPB00860	90	122	86	10,5	19	15,5	35	44	46,5	50	45	14000	7800	10000
1" 1/4	SFL 206 LL	CPB00857	CPB00861	117	149	86	10,5	26	20	41	54	56	60	50	19500	11300	13000
1" 1/4	MSFL 206 LL	CPB00858	CPB00862	90	122	86	10,5	19	13	35	52	54,5	60	50	19500	11300	13000

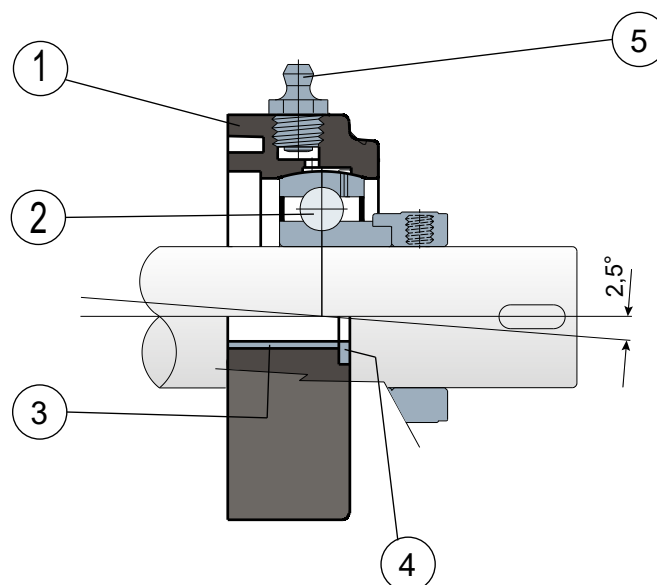
**COVER CODES / CODICI COPERCHIO**

D (inches)	GREY/GRIGIO RAL 7042				BLUE/BLU RAL 5015			
	Closed/Chiuso	Code/Codice	Open/Aperto	Code/Codice	Closed/Chiuso	Code/Codice	Open/Aperto	Code/Codice
1"	CF 205	CP002005	CF 205A	CP002024	CFB 205	CPA02005	CFB 205A	CPA02024
1"	CF 205	CP002005	CF 205A	CP002024	CFB 205	CPA02005	CFB 205A	CPA02024
1" 1/4	CF 206	CP002006	CF 206A	CP002025	CFB 206	CPA02006	CFB 206A	CPA02025
1" 1/4	CF 206 M	CP002009	CF 206A M2	CP002027	CFB 206 M	CPA02009	CFB 206A M1	CPA02027

## Oval flanged bearing supports - Series SFL EC LL and MSFL EC LL Supporti a flangia ovale - Serie SFL EC LL e MSFL EC LL



Without cover and back gasket / Senza coperchio e guarnizione posteriore



- |   |   |
|---|---|
| <p> 1 - Support body made out of black or white colour (on request <b>BLUE RAL 5005</b>) polyamide reinforced with glass fibers.</p> <p>2 - Chrome steel bearing.</p> <p>3 - Spacer for fixing reinforcement made out of stainless steel AISI 304.</p> <p>4 - UNI 6592 support washer made out of stainless steel AISI 304.</p> <p>5 - Greaser, straight type with 1/8 gas thread, made out of nickel-plated brass (absent in the versions with LONG LIFE bearing).</p> | <p> 1 - Corpo esterno supporto in poliammide di colore nero o bianco (a richiesta <b>BLU RAL 5005</b>) rinforzata con fibre di vetro.</p> <p>2 - Cuscinetto in acciaio al cromo.</p> <p>3 - Distanziale di rinforzo fissaggi in acciaio inox AISI 304.</p> <p>4 - Rosetta di appoggio UNI 6592 in acciaio inox AISI 304.</p> <p>5 - Ingrassatore tipo dritto con filetto da 1/8 gas in ottone nichelato (assente nelle versioni LONG LIFE).</p> |
|---|---|

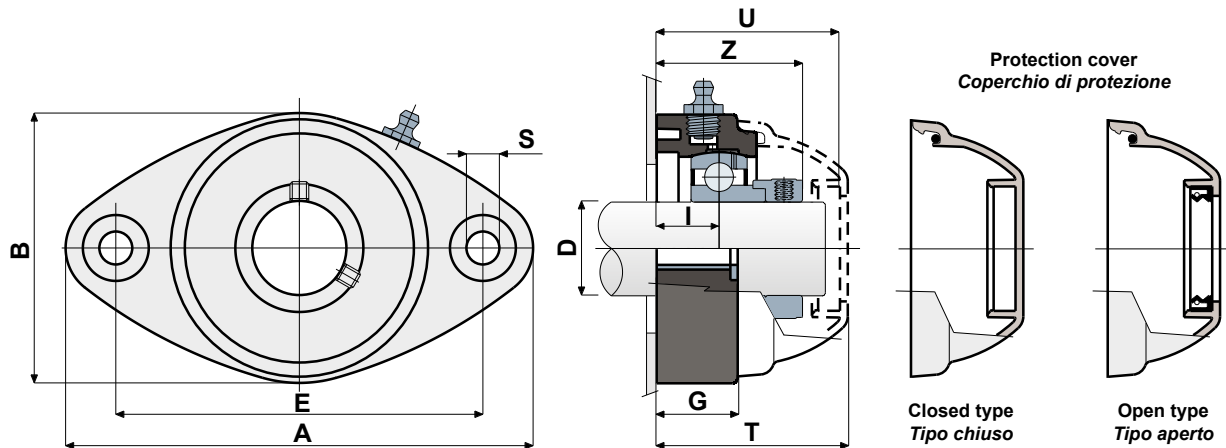
Support dimensions respect ISO 3228 set of rules.  
Maximum shaft alignment error 2,5°

For further information please contact our technical office or sales department.

Le dimensioni del supporto sono conformi alla norma ISO 3228  
Errore massimo di allineamento dell'albero 2,5°

Per ulteriori informazioni contattare il nostro Ufficio Tecnico commerciale.

Technical data/Dati tecnici



CHROME STEEL BEARING / CUSCINETTO IN ACCIAIO AL CROMO

D	SERIE	Support codes/Codici supporto		Dimensions/Dimensioni (mm)									Bearing load Carico cuscinetto (N)		Bearing support load Carico supporto
		LONG LIFE BEARINGS		E	A	B	S	G	I	Z	U	T	C	C0	(N)
		BLACK NERO	WHITE BIANCO												
20	SFL 204 EC LL	CPB00863	CPB00874	90	118	64	10,5	19	15,5	39	51	53,5	12800	6600	8500
20	MSFL 204 EC LL	CPB00864	CPB00875	90	112	86	10,5	19	16	39,5	51	53,5	12800	6600	8500
S 20	MSFL 204 EC LL	CPB00865	CPB00876	76,5	100	70	10,5	11	15,5	39	50,9	53,4	12800	6600	8500
25	SFL 205 EC LL	CPB00866	CPB00877	99	131	72	10,5	22	17,4	40,9	52,9	55,4	14000	7800	10000
25	MSFL 205 EC LL	CPB00867	CPB00878	90	122	86	10,5	19	15,5	39	50	52,4	14000	7800	10000
30	SFL 206 EC LL	CPB00868	CPB00879	117	149	86	10,5	26	20	47,4	59,4	61,9	19500	11300	13000
30	MSFL 206 EC LL	CPB00869	CPB00880	90	122	86	10,5	19	13	39,7	52	54,5	19500	11300	13000
35	SFL 207 EC LL	CPB00870	CPB00881	130	163	94	10,5	26	20	49,3	61,3	63,8	25500	15300	14000
35	MSFL 207 EC LL	CPB00871	CPB00882	117	147	112	10,5	27	20	49,3	62	64,4	25500	15300	14000
40	SFL 208 EC LL	CPB00872	CPB00883	144	172	100	10,5	27	19,5	52,2	65	68	32500	19800	15000
40	MSFL 208 EC LL	CPB00873	CPB00884	117	147	112	10,5	27	19,5	52,2	65,5	68	32500	19800	15000

COVER CODES / CODICI COPERCHIO

D	GREY/GRIGIO RAL 7042			
	Closed/Chiuso	Code/Codice	Open/Aperto	Code/Codice
20	CF 204 EC	CP002029	CF 204A EC	CP002035
20	CF 204 EC	CP002029	CF 204A EC	CP002035
20	CF 204 EC	CP002029	CF 204A EC	CP002035
25	CF 205 EC	CP002030	CF 205A EC	CP002036
25	CF 205 EC	CP002030	CF 205A EC	CP002036
30	CF 206 EC	CP002031	CF 206A EC	CP002037
30	CF 206 M EC	CP002033	CF 206A M EC	CP002039
35	CF 207 EC	CP002032	CF 207A EC	CP002038
35	CF 207 EC	CP002032	CF 207A EC	CP002038
40	CF 206-7-8	CP002008	CF 208A	CP002018
40	CF 206-7-8	CP002008	CF 208A	CP002018

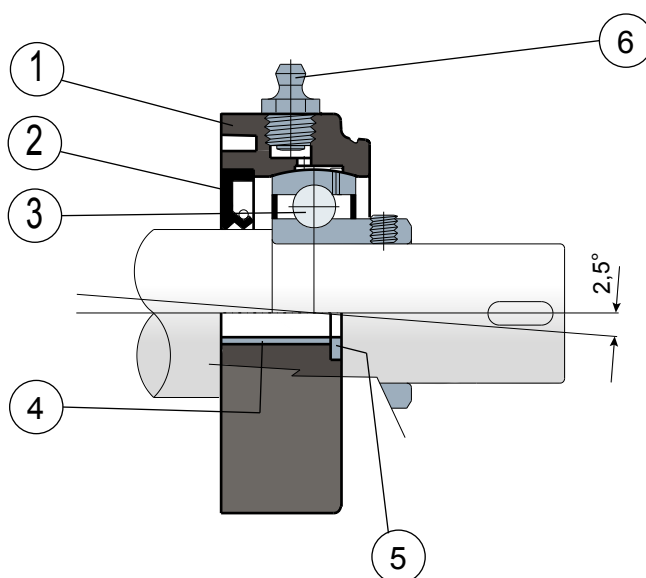


Self-aligning bearings with Solid body: completely closed surface to guarantee the max hygiene.  
Supporti con flangia Solid: flangia realizzata a superficie chiusa per garantire la massima sanificazione.

## Oval flanged bearing supports - Series SFL/CS (SXL/CS) and MSFL/CS (MSXL/CS) Supporti a flangia ovale - Serie SFL/CS (SXL/CS) e MSFL/CS (MSXL/CS)



### Back gasket for shouldered shaft/Guarnizione posteriore per albero con spallamento



- 1 - Support body made out of black or white colour polyamide reinforced with glass fibers.
- 2 - Back gasket made out of NBR rubber for turning shaft seal.
- 3 - Chrome steel or stainless steel bearing AISI 440.
- 4 - Spacer for fixing reinforcement made out of stainless steel AISI 304.
- 5 - UNI 6592 support washer made out of stainless steel AISI 304.
- 6 - Greaser, straight type with 1/8 gas thread, made out of nickel-plated brass.

**NOTE:** Protection cover on request colors **ORANGE RAL 2004** and **RED RAL 3000**

Support dimensions respect ISO 3228 set of rules.  
Maximum shaft alignment error 2,5°

For further information please contact our technical office or sales department.

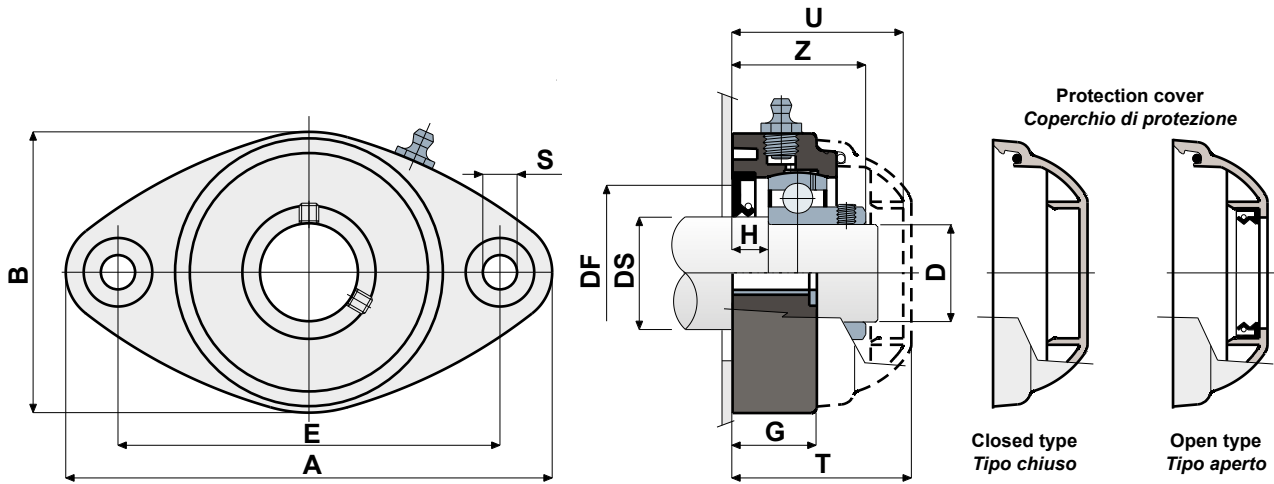
- 1 - Corpo esterno supporto in poliammide di colore nero o bianco rinforzata con fibre di vetro.
- 2 - Guarnizione posteriore a tenuta stagna in gomma NBR per alberi rotanti.
- 3 - Cuscinetto in acciaio al cromo o acciaio inox AISI 440.
- 4 - Distanziale di rinforzo fissaggi in acciaio inox AISI 304.
- 5 - Rosetta di appoggio UNI 6592 in acciaio inox AISI 304.
- 6 - Ingrassatore tipo dritto con filetto da 1/8 gas in ottone nichelato.

**NOTA:** Coperchio di protezione a richiesta colorazioni **ARANCIONE RAL 2004** e **ROSSO RAL 3000**

Le dimensioni del supporto sono conformi alla norma ISO 3228  
Errore massimo di allineamento dell'albero 2,5°

Per ulteriori informazioni contattare il nostro Ufficio Tecnico commerciale.

Technical data/Dati tecnici



**CHROME STEEL BEARING / CUSCINETTO IN ACCIAIO AL CROMO**

DS	D	SERIE	Support codes/Codici supporto		Dimensions/Dimensioni (mm)											Bearing load Carico cuscinetto (N)		Bearing support load Carico supporto (N)
			BLACK NERO	WHITE BIANCO	E	A	B	S	G	H	Z	U	T	DF		C	C0	
														Max	Min			
25	20	SFL/CS 204	CP000656	CPB00657	90	118	64	10,5	19	8,5	33,5	44	46,5	45	40	12800	6600	8500
25	20	MSFL/CS 204	CPA00656	CPB00658	76,5	100	70	10,5	11	8,5	33,5	44	46,5	45	40	12800	6600	8500
30	25	SFL/CS 205	CP000657	CPB00659	99	131	72	10,5	22	10	36	47	49	50	45	14000	7800	10000
35	30	SFL/CS 206	CP000658	CPB00660	117	149	86	10,5	26	11,5	41	54	56	60	50	19500	11300	13000
40	35	SFL/CS 207	CP000659	CPB00661	130	163	94	10,5	26	10,5	45	57	59	70	55	25500	15300	14000
45	40	SFL/CS 208	CPA00657	CPB00662	144	172	100	10,5	27	8,5	48,5	65,5	71	78	65	32500	19800	15000

**STAINLESS STEEL BEARING AISI 440 / CUSCINETTO IN ACCIAIO INOX AISI 440**

DS	D	SERIE	Support codes/Codici supporto		Dimensions/Dimensioni (mm)											Bearing load Carico cuscinetto (N)		Bearing support load Carico supporto (N)
			BLACK NERO	WHITE BIANCO	E	A	B	S	G	H	Z	U	T	DF		C	C0	
														Max	Min			
25	20	SXL/CS 204	CPC00639	CPC00645	90	118	64	10,5	19	8,5	33,5	44	46,5	45	40	8300	6600	8500
25	20	MSXL/CS 204	CPC00640	CPC00646	76,5	100	70	10,5	11	8,5	33,5	44	46,5	45	40	8300	6600	8500
30	25	SXL/CS 205	CPC00641	CPC00647	99	131	72	10,5	22	10	36	47	49	50	45	9150	7800	10000
35	30	SXL/CS 206	CPC00642	CPC00648	117	149	86	10,5	26	11,5	41	54	56	60	50	12500	11200	13000
40	35	SXL/CS 207	CPC00643	CPC00649	130	163	94	10,5	26	10,5	45	57	59	70	55	16600	15300	14000
45	40	SXL/CS 208	CPC00644	CPC00650	144	172	100	10,5	27	8,5	48,5	65,5	71	78	65	20000	19000	15000

**COVER CODES / CODICI COPERCHIO**

D	GREY/GRIGIO RAL 7042				BLUE/BLU RAL 5015			
	Closed/Chiuso	Code/Codice	Open/Aperto	Code/Codice	Closed/Chiuso	Code/Codice	Open/Aperto	Code/Codice
20	CF 204	CP002004	CF 204A	CP002014	CFB 204	CPA02004	CFB 204A	CPA02014
20	CF 204	CP002004	CF 204A	CP002014	CFB 204	CPA02004	CFB 204A	CPA02014
25	CF 205	CP002005	CF 205A	CP002015	CFB 205	CPA02005	CFB 205A	CPA02015
30	CF 206	CP002006	CF 206A	CP002016	CFB 206	CPA02006	CFB 206A	CPA02016
35	CF 207	CP002007	CF 207A	CP002017	CFB 207	CPA02007	CFB 207A	CPA02018
40	CF 206-7-8	CP002008	CF 208A	CP002018	CFB 206-7-8	CPA02008	CFB 208A	CPA02020

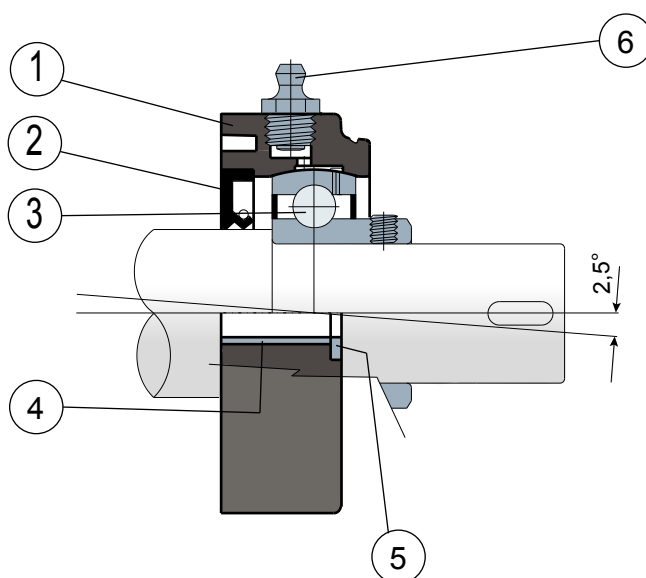


Self-aligning bearings with Solid body: completely closed surface to guarantee the max hygiene.  
Supporti con flangia Solid: flangia realizzata a superficie chiusa per garantire la massima sanificazione.

## Oval flanged bearing supports - Series SFL/CS LL and MSFL/CS LL Supporti a flangia ovale - Serie SFL/CS LL e MSFL/CS LL



### Back gasket for shouldered shaft / Guarnizione posteriore per albero con spallamento



- 1 - Support body made out of black or white colour polyamide reinforced with glass fibers.
- 2 - Back gasket made out of NBR rubber for turning shaft seal.
- 3 - Chrome steel or stainless steel bearing AISI 440.
- 4 - Spacer for fixing reinforcement made out of stainless steel AISI 304.
- 5 - UNI 6592 support washer made out of stainless steel AISI 304.
- 6 - Greaser, straight type with 1/8 gas thread, made out of nickel-plated brass (absent in the versions with LONG LIFE bearing).

- 1 - Corpo esterno supporto in poliammide di colore nero o bianco rinforzata con fibre di vetro.
- 2 - Guarnizione posteriore a tenuta stagna in gomma NBR per alberi rotanti.
- 3 - Cuscinetto in acciaio al cromo o acciaio inox AISI 440.
- 4 - Distanziale di rinforzo fissaggi in acciaio inox AISI 304.
- 5 - Rosetta di appoggio UNI 6592 in acciaio inox AISI 304.
- 6 - Ingrassatore tipo dritto con filetto da 1/8 gas in ottone nichelato (assente nelle versioni LONG LIFE).

**NOTE:** Protection cover on request colors **ORANGE RAL 2004** and **RED RAL 3000**

**NOTA:** Coperchio di protezione a richiesta colorazioni **ARANCIONE RAL 2004** e **ROSSO RAL 3000**

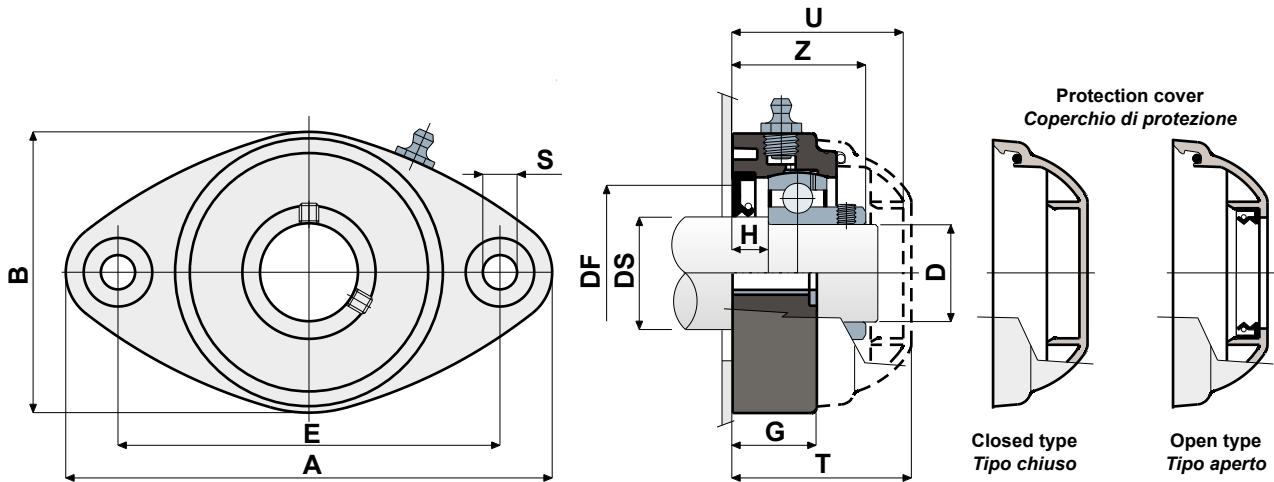
Support dimensions respect ISO 3228 set of rules.  
Maximum shaft alignment error 2,5°

Le dimensioni del supporto sono conformi alla norma ISO 3228  
Errore massimo di allineamento dell'albero 2,5°

For further information please contact our technical office or sales department.

Per ulteriori informazioni contattare il nostro Ufficio Tecnico commerciale.

Technical data/Dati tecnici



**CHROME STEEL BEARING / CUSCINETTO IN ACCIAIO AL CROMO**

DS	D	SERIE	Support codes/Codici supporto		Dimensions/Dimensioni (mm)										Bearing load Carico cuscinetto (N)		Bearing support load Carico supporto (N)	
			LONG LIFE BEARINGS		E	A	B	S	G	H	Z	U	T	DF		C		C0
			BLACK NERO	WHITE BIANCO										Max	Min			
	25	SFL/CS 204 LL	CPB00885	CPB00891	90	118	64	10,5	19	8,5	33,5	44	46,5	45	40	12800	6600	8500
S	25	MSFL/CS 204 LL	CPB00886	CPB00892	76,5	100	70	10,5	11	8,5	33,5	44	46,5	45	40	12800	6600	8500
	30	SFL/CS 205 LL	CPB00887	CPB00893	99	131	72	10,5	22	10	36	47	49	50	45	14000	7800	10000
	35	SFL/CS 206 LL	CPB00888	CPB00894	117	149	86	10,5	26	11,5	41	54	56	60	50	19500	11300	13000
	40	SFL/CS 207 LL	CPB00889	CPB00895	130	163	94	10,5	26	10,5	45	57	59	70	55	25500	15300	14000
	45	SFL/CS 208 LL	CPB00890	CPB00896	144	172	100	10,5	27	8,5	48,5	65,5	71	78	65	32500	19800	15000

**STAINLESS STEEL BEARING AISI 440 / CUSCINETTO IN ACCIAIO INOX AISI 440**

DS	D	SERIE	Support codes/Codici supporto		Dimensions/Dimensioni (mm)										Bearing load Carico cuscinetto (N)		Bearing support load Carico supporto (N)	
			LONG LIFE BEARINGS		E	A	B	S	G	H	Z	U	T	DF		C		C0
			BLACK NERO	WHITE BIANCO										Max	Min			
	25	SXL/CS 204 LL	CPB00897	CPB00903	90	118	64	10,5	19	8,5	33,5	44	46,5	45	40	8300	6600	8500
S	25	MSXL/CS 204 LL	CPB00898	CPB00904	76,5	100	70	10,5	11	8,5	33,5	44	46,5	45	40	8300	6600	8500
	30	SXL/CS 205 LL	CPB00899	CPB00905	99	131	72	10,5	22	10	36	47	49	50	45	9150	7800	10000
	35	SXL/CS 206 LL	CPB00900	CPB00906	117	149	86	10,5	26	11,5	41	54	56	60	50	12500	11200	13000
	40	SXL/CS 207 LL	CPB00901	CPB00907	130	163	94	10,5	26	10,5	45	57	59	70	55	16600	15300	14000
	45	SXL/CS 208 LL	CPB00902	CPB00908	144	172	100	10,5	27	8,5	48,5	65,5	71	78	65	20000	19000	15000

**COVER CODES / CODICI COPERCHIO**

D	GREY/GRIGIO RAL 7042				BLUE/BLU RAL 5015			
	Closed/Chiuso	Code/Codice	Open/Aperto	Code/Codice	Closed/Chiuso	Code/Codice	Open/Aperto	Code/Codice
20	CF 204	CP002004	CF 204A	CP002014	CFB 204	CPA02004	CFB 204A	CPA02014
20	CF 204	CP002004	CF 204A	CP002014	CFB 204	CPA02004	CFB 204A	CPA02014
25	CF 205	CP002005	CF 205A	CP002015	CFB 205	CPA02005	CFB 205A	CPA02015
30	CF 206	CP002006	CF 206A	CP002016	CFB 206	CPA02006	CFB 206A	CPA02016
35	CF 207	CP002007	CF 207A	CP002017	CFB 207	CPA02007	CFB 207A	CPA02018
40	CF 206-7-8	CP002008	CF 208A	CP002018	CFB 206-7-8	CPA02008	CFB 208A	CPA02020



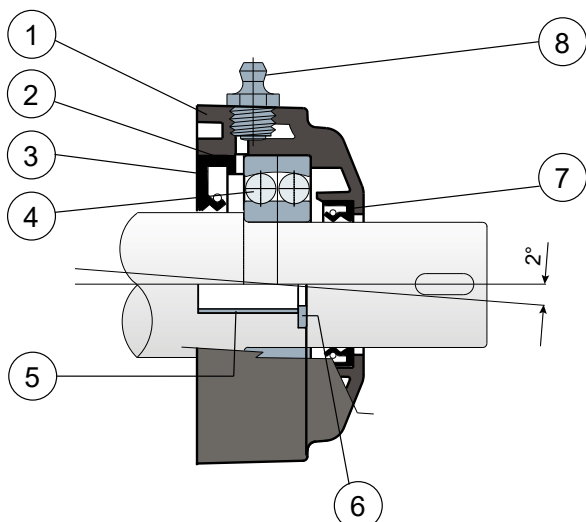
Self-aligning bearings with Solid body: completely closed surface to guarantee the max hygiene.  
Supporti con flangia Solid: flangia realizzata a superficie chiusa per garantire la massima sanificazione.

**Oval flanged bearing supports - Series SFFL**  
**Supporti a flangia ovale - Serie SFFL**

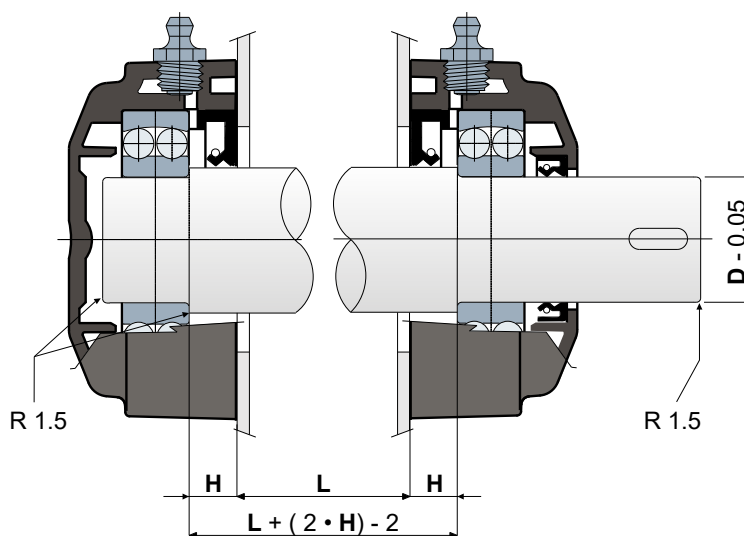


**TC2** The bearing cover integrated into the body of the support guarantees maximum sanitation  
 La copertura del cuscinetto integrata nel corpo del supporto garantisce la massima sanificazione

**Back gasket for shouldered shaft**  
**Guarnizione posteriore per albero con spallamento**



**Mounting specifications**  
**Specifiche di montaggio**



- 1** - Support body made out of black or white colour polyamide reinforced with glass fibers.
- 2** - Intermediate bearing ring spacer made out of black colour polyamide reinforced with glass fibers.
- 3** - Back gasket made out of NBR rubber for turning shaft seal.
- 4** - Chrome steel bearing type 1200 supplied without lubricant.
- 5** - Spacer for fixing reinforcement made out of stainless steel AISI 304.
- 6** - UNI 6592 support washer made out of stainless steel AISI 304.
- 7** - Front gasket made out of NBR rubber for turning shaft seal.
- 8** - Greaser, straight type with 1/8 gas thread, made out of nickel-plated brass.

- 1** - Corpo esterno supporto in poliammide di colore nero o bianco rinforzata con fibre di vetro.
- 2** - Distanziale intermedio anello cuscinetto in poliammide di colore nero rinforzata con fibre di vetro.
- 3** - Guarnizione posteriore a tenuta stagna in gomma NBR per alberi rotanti.
- 4** - Cuscinetto in acciaio al cromo tipo 1200 fornito senza lubrificante.
- 5** - Distanziale di rinforzo fissaggi in acciaio inox AISI 304.
- 6** - Rosetta di appoggio UNI 6592 in acciaio inox AISI 304.
- 7** - Guarnizione anteriore a tenuta stagna in gomma NBR per alberi rotanti.
- 8** - Ingrassatore tipo dritto con filetto da 1/8 gas in ottone nichelato.

Support dimensions respect ISO 3228 set of rules  
 Maximum shaft alignment error 2°

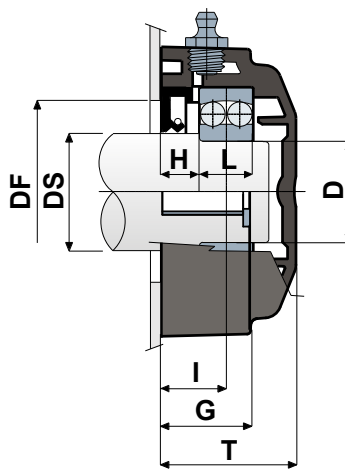
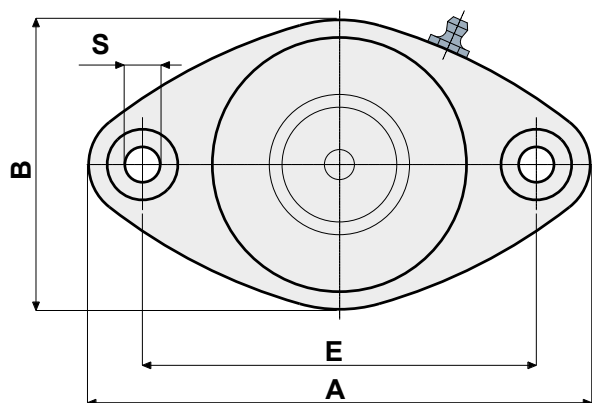
**For further information please contact our technical office or sales department.**

Le dimensioni del supporto sono conformi alla norma ISO 3228  
 Errore massimo di allineamento dell'albero 2°

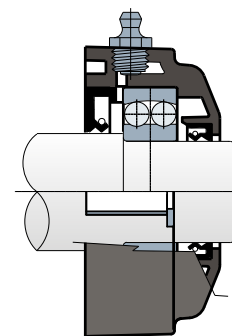
**Per ulteriori informazioni contattare il nostro Ufficio Tecnico commerciale.**



Technical data/Dati tecnici



Closed type  
Tipo chiuso



Open type  
Tipo aperto

CHROME STEEL BEARING / CUSCINETTO IN ACCIAIO AL CROMO

DS	D	SERIE	Support codes/Codici supporto		Dimensions/Dimensioni (mm)											Bearing load Carico cuscinetto (N)		Bearing support load Carico supporto (N)
			BLACK CLOSED NERO CHIUSO	BLACK OPEN NERO APERTO	E	A	B	S	G	H	I	L	T	DF		C	C0	
														Max	Min			
30	25	SFFL 205	CPA00658	CPA00660	99	131	72	10,5	22	11	18,8	15	36,5	50	45	14300	4000	11500
35	30	SFFL 206	CPA00659	CPA00661	117	149	86	10,5	26	11	19,3	16	40	60	50	15600	4650	12650

CHROME STEEL BEARING / CUSCINETTO IN ACCIAIO AL CROMO

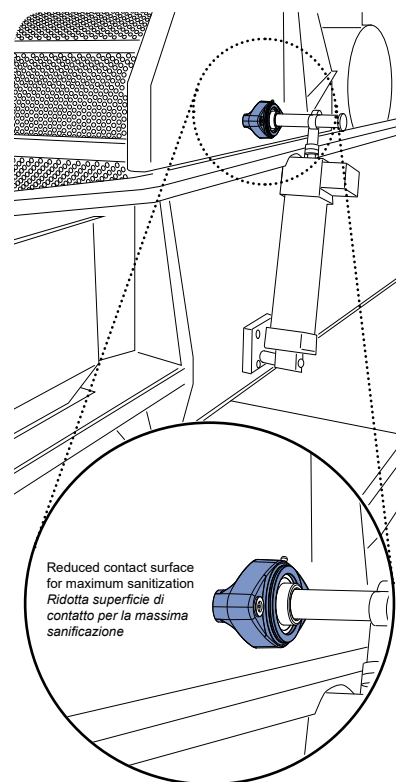
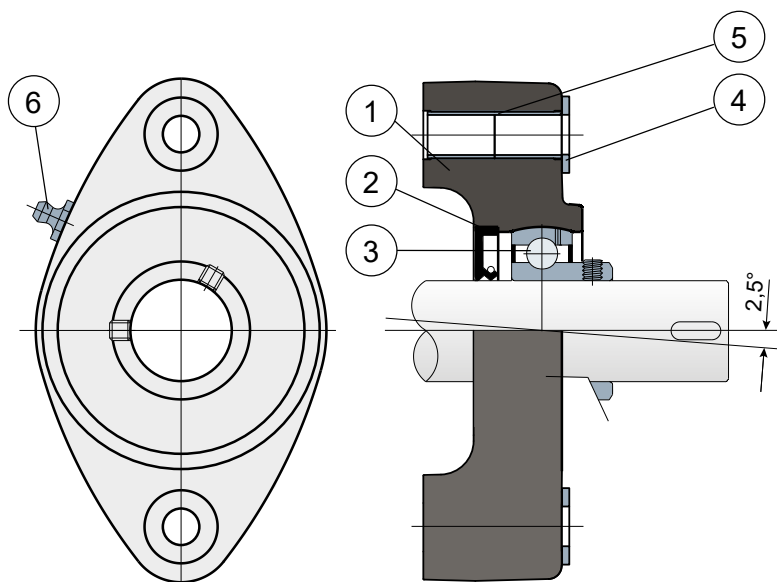
DS	D	SERIE	Support codes/Codici supporto		Dimensions/Dimensioni (mm)											Bearing load Carico cuscinetto (N)		Bearing support load Carico supporto (N)
			WHITE CLOSED BIANCO CHIUSO	WHITE OPEN BIANCO APERTO	E	A	B	S	G	H	I	L	T	DF		C	C0	
														Max	Min			
30	25	SFFL 205	CPA00662	CPA00664	99	131	72	10,5	22	11	18,8	15	36,5	50	45	14300	4000	11500
35	30	SFFL 206	CPA00663	CPA00665	117	149	86	10,5	26	11	19,3	16	40	60	50	15600	4650	12650

**Oval flanged bearing supports - Series HSFL/CX and HSXL/CX**  
**Supporti a flangia ovale con borchie - Serie HSFL/CX e HSXL/CX**



**Without protection cover**  
**Senza coperchio di protezione**

**Example of applications**  
**Esempio di applicazione**



Reduced contact surface for maximum sanitization  
 Ridotta superficie di contatto per la massima sanificazione

- 1 - Support body made out of **BLUE RAL 5005** colour polyamide reinforced with glass fibers.
- 2 - Back gasket made out of NBR rubber for turning shaft seal.
- 3 - Chrome steel or stainless steel bearing AISI 440.
- 4 - UNI 6592 support washer made out of stainless steel AISI 304.
- 5 - Spacer for fixing reinforcement made out of stainless steel AISI 304.
- 6 - Greaser, straight type with 1/8 gas thread, made out of stainless steel AISI 303.

**NOTE:** Protection cover on request colors **ORANGE RAL 2004** and **RED RAL 3000**

Support dimensions respect ISO 3228 set of rules  
 Maximum shaft alignment error 2,5°

**For further information please contact our technical office or sales department.**

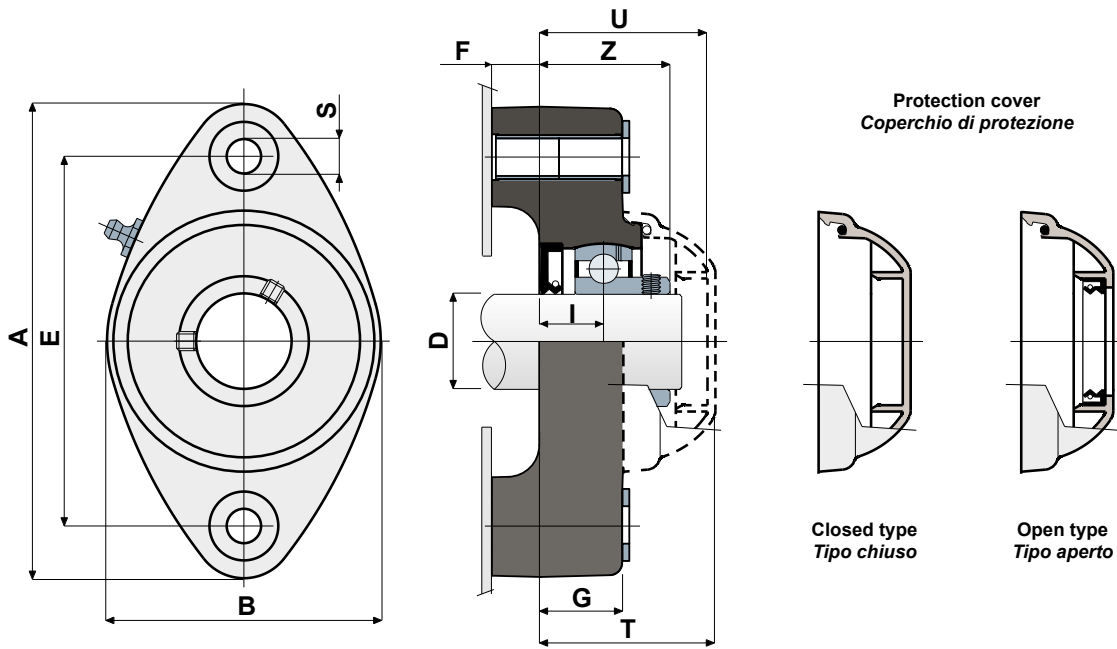
- 1 - Corpo esterno supporto in poliammide di colore **BLU RAL 5005** rinforzata con fibre di vetro.
- 2 - Guarnizione posteriore a tenuta stagna in gomma NBR per alberi rotanti.
- 3 - Cuscinetto in acciaio al cromo o acciaio inox AISI 440.
- 4 - Rosetta di appoggio UNI 6592 in acciaio inox AISI 304.
- 5 - Distanziale di rinforzo fissaggi in acciaio inox AISI 304.
- 6 - Ingrassatore tipo dritto con filetto da 1/8 gas in acciaio inox AISI 303.

**NOTA:** Coperchio di protezione a richiesta colorazioni **ARANCIONE RAL 2004** e **ROSSO RAL 3000**

Le dimensioni del supporto sono conformi alla norma ISO 3228  
 Errore massimo di allineamento dell'albero 2,5°

**Per ulteriori informazioni contattare il nostro Ufficio Tecnico commerciale.**

Technical data/Dati tecnici



CHROME STEEL BEARING / CUSCINETTO IN ACCIAIO AL CROMO

D	SERIE	Codes/Codici	Dimensions/Dimensioni (mm)										Bearing load Carico cuscinetto (N)		Bearing support load Carico supporto
		Blue Ral 5005	E	A	B	S	F	G	I	Z	U	T	C	C0	(N)
25	HSFL/CX 205	CPB00709	99	131	72	10,5	15	22	17,4	37	47	49,5	14000	7800	10000
30	HSFL/CX 206	CPA00666	117	149	86	10,5	15	26	20	42	54	56	19500	11300	13000

STAINLESS STEEL BEARING AISI 440 / CUSCINETTO IN ACCIAIO INOX AISI 440

D	SERIE	Codes/Codici	Dimensions/Dimensioni (mm)										Bearing load Carico cuscinetto (N)		Bearing support load Carico supporto
		Blue Ral 5005	E	A	B	S	F	G	I	Z	U	T	C	C0	(N)
25	HSXL/CX 205	CPB00710	99	131	72	10,5	15	22	17,4	37	47	49,5	9150	7800	10000
30	HSXL/CX 206	CPA00667	117	149	86	10,5	15	26	20	42	54	56	12500	11200	13000

COVER CODES/CODICI COPERCHIO

D	GREY/GRIGIO RAL 7042				BLUE/BLU RAL 5015			
	Closed/Chiuso	Code/Codice	Open/Aperto	Code/Codice	Closed/Chiuso	Code/Codice	Open/Aperto	Code/Codice
25	CF 205	CP002005	CF 205A	CP002015	CFB 205	CPA02005	CFB 205A	CPA02015
30	CF 206	CP002006	CF 206A	CP002016	CFB 206	CPA02006	CFB 206A	CPA02016

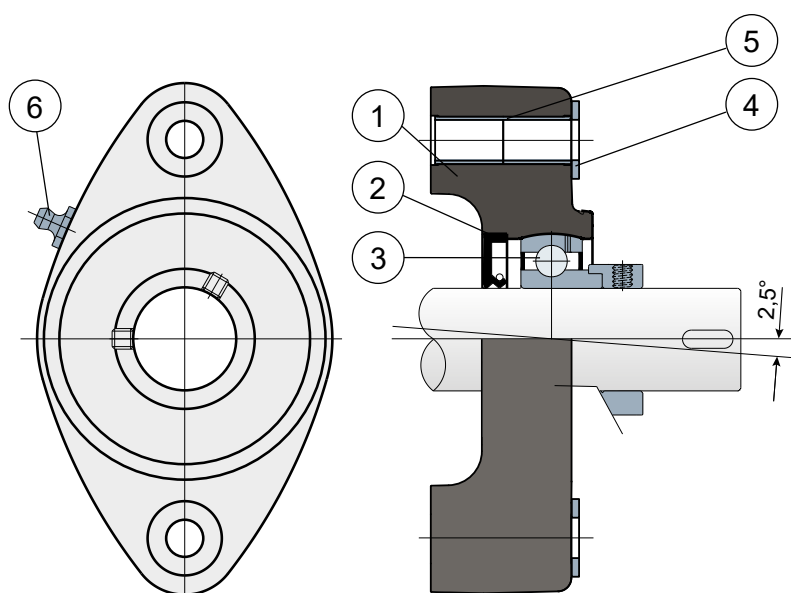


Self-aligning bearings with Solid body: completely closed surface to guarantee the max hygiene.  
Supporti con flangia Solid: flangia realizzata a superficie chiusa per garantire la massima sanificazione.

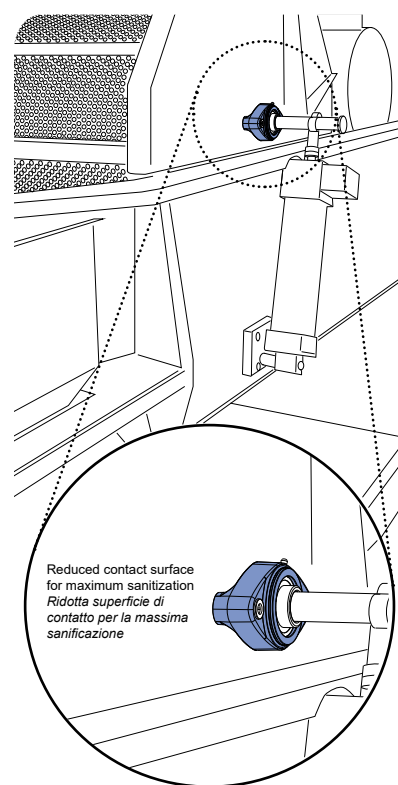
Oval flanged bearing supports - Series HSFL/CX EC  
Supporti a flangia ovale con borchie - Serie HSFL/CX EC





Without protection cover  
Senza coperchio di protezione



Example of applications  
Esempio di applicazione



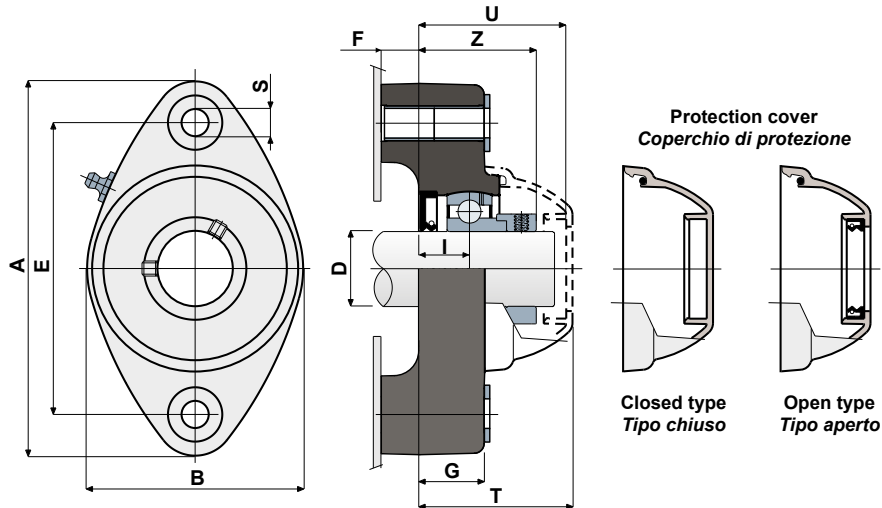
-  1 - Support body made out of **BLUE RAL 5005** colour polyamide reinforced with glass fibers.
- 2 - Back gasket made out of NBR rubber for turning shaft seal.
- 3 - Chrome steel bearing.
- 4 - UNI 6592 support washer made out of stainless steel AISI 304.
- 5 - Spacer for fixing reinforcement made out of stainless steel AISI 304.
- 6 - Greaser, straight type with 1/8 gas thread, made out of stainless steel AISI 303.

-  1 - Corpo esterno supporto in poliammide di colore **BLU RAL 5005** rinforzata con fibre di vetro.
- 2 - Guarnizione posteriore a tenuta stagna in gomma NBR per alberi rotanti.
- 3 - Cuscinetto in acciaio al cromo.
- 4 - Rosetta di appoggio UNI 6592 in acciaio inox AISI 304.
- 5 - Distanziale di rinforzo fissaggi in acciaio inox AISI 304.
- 6 - Ingrassatore tipo dritto con filetto da 1/8 gas in acciaio inox AISI 303.

Support dimensions respect ISO 3228 set of rules  
Maximum shaft alignment error 2,5°  
For further information please contact our technical office or sales department.

Le dimensioni del supporto sono conformi alla norma ISO 3228  
Errore massimo di allineamento dell'albero 2,5°  
Per ulteriori informazioni contattare il nostro Ufficio Tecnico commerciale.

Technical data/Dati tecnici



CHROME STEEL BEARING / CUSCINETTO IN ACCIAIO AL CROMO

D	SERIE	Codes/Codici	Dimensions/Dimensioni (mm)										Bearing load Carico cuscinetto (N)		Bearing support load Carico supporto (N)
			E	A	B	S	F	G	I	Z	U	T	C	C0	(N)
25	HSFL/CX 205 EC	CPC00886	99	131	72	10,5	15	22	17,4	41	52,6	55	14000	7800	10000
30	HSFL/CX 206 EC	CPC00887	117	149	86	10,5	15	26	20	46,7	59,2	61,8	19500	11300	13000

COVER CODES / CODICI COPERCHIO

D	GREY/GRIGIO RAL 7042			
	Closed/Chiuso	Code/Codice	Open/Aperto	Code/Codice
25	CF 205 EC	CP002030	CF 205 A EC	CP002036
30	CF 206 EC	CP002031	CF 206A EC	CP002037



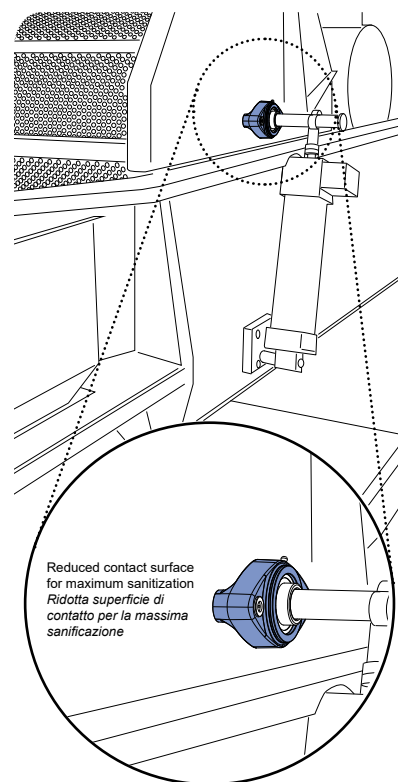
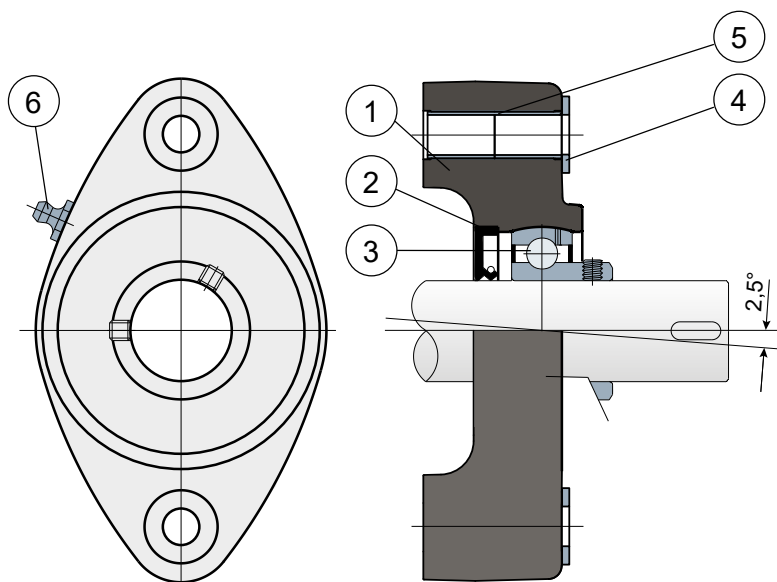
Self-aligning bearings with Solid body: completely closed surface to guarantee the max hygiene.  
Supporti con flangia Solid: flangia realizzata a superficie chiusa per garantire la massima sanificazione.

## Oval flanged bearing supports - Series HSFL/CX LL and HSXL/CX LL Supporti a flangia ovale con borchie - Serie HSFL/CX LL e HSXL/CX LL



### Without protection cover Senza coperchio di protezione

### Example of applications Esempio di applicazione



- 1 - Support body made out of **BLUE RAL 5005** colour polyamide reinforced with glass fibers.
- 2 - Back gasket made out of NBR rubber for turning shaft seal.
- 3 - Chrome steel or stainless steel bearing AISI 440.
- 4 - UNI 6592 support washer made out of stainless steel AISI 304.
- 5 - Spacer for fixing reinforcement made out of stainless steel AISI 304.
- 6 - Greaser, straight type with 1/8 gas thread, made out of stainless steel AISI 303 (absent in the versions with LONG LIFE bearing).

- 1 - Corpo esterno supporto in poliammide di colore **BLU RAL 5005** rinforzata con fibre di vetro.
- 2 - Guarnizione posteriore a tenuta stagna in gomma NBR per alberi rotanti.
- 3 - Cuscinetto in acciaio al cromo o acciaio inox AISI 440.
- 4 - Rosetta di appoggio UNI 6592 in acciaio inox AISI 304.
- 5 - Distanziale di rinforzo fissaggi in acciaio inox AISI 304.
- 6 - Ingrassatore tipo dritto con filetto da 1/8 gas in acciaio inox AISI 303 (assente nelle versioni LONG LIFE).

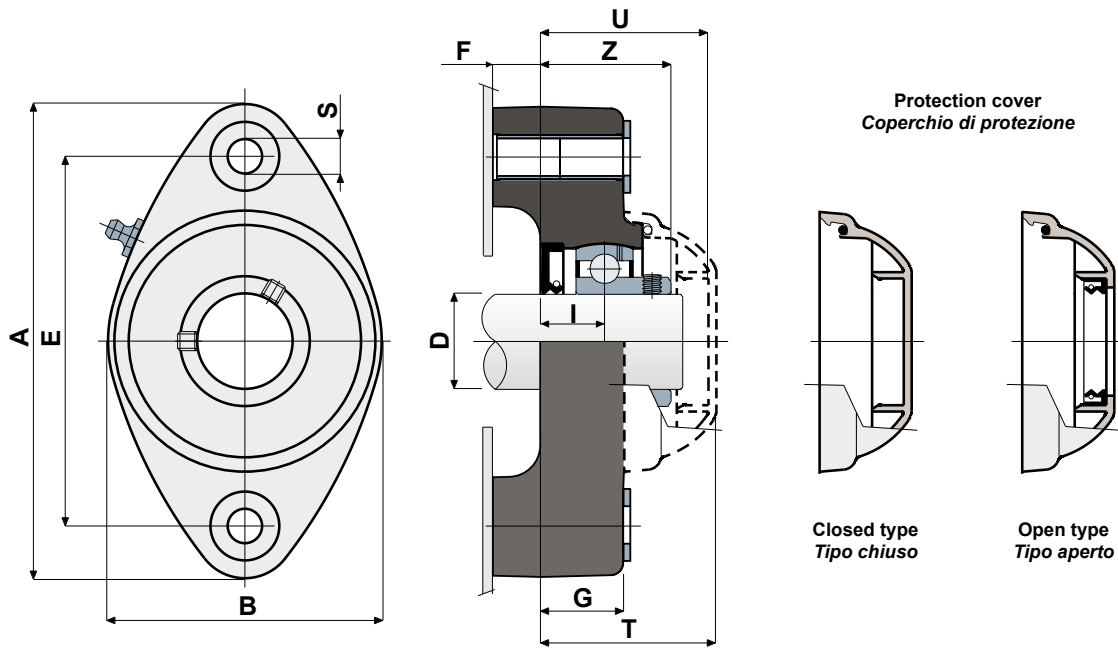
**NOTE:** Protection cover on request colors **ORANGE RAL 2004** and **RED RAL 3000**

**NOTA:** Coperchio di protezione a richiesta colorazioni **ARANCIONE RAL 2004** e **ROSSO RAL 3000**

Support dimensions respect ISO 3228 set of rules  
Maximum shaft alignment error 2,5°  
For further information please contact our technical office or sales department.

Le dimensioni del supporto sono conformi alla norma ISO 3228  
Errore massimo di allineamento dell'albero 2,5°  
Per ulteriori informazioni contattare il nostro Ufficio Tecnico commerciale.

Technical data/Dati tecnici



**CHROME STEEL BEARING / CUSCINETTO IN ACCIAIO AL CROMO**

D	SERIE	Codes/Codici	Dimensions/Dimensioni (mm)										Bearing load Carico cuscinetto (N)		Bearing support load Carico supporto		
		LONG LIFE BEARINGS															(N)
		Blue Ral 5005	E	A	B	S	F	G	I	Z	U	T	C	C0	(N)		
25	HSFL/CX 205 LL	CPB00909	99	131	72	10,5	15	22	17,4	37	47	49,5	14000	7800	10000		
30	HSFL/CX 206 LL	CPB00910	117	149	86	10,5	15	26	20	42	54	56	19500	11300	13000		

**STAINLESS STEEL BEARING AISI 440 / CUSCINETTO IN ACCIAIO INOX AISI 440**

D	SERIE	Codes/Codici	Dimensions/Dimensioni (mm)										Bearing load Carico cuscinetto (N)		Bearing support load Carico supporto		
		LONG LIFE BEARINGS															(N)
		Blue Ral 5005	E	A	B	S	F	G	I	Z	U	T	C	C0	(N)		
25	HSXL/CX 205 LL	CPB00911	99	131	72	10,5	15	22	17,4	37	47	49,5	9150	7800	10000		
30	HSXL/CX 206 LL	CPB00912	117	149	86	10,5	15	26	20	42	54	56	12500	11200	13000		

**COVER CODES/CODICI COPERCHIO**

D	GREY/GRIGIO RAL 7042				BLUE/BLU RAL 5015			
	Closed/Chiuso	Code/Codice	Open/Aperto	Code/Codice	Closed/Chiuso	Code/Codice	Open/Aperto	Code/Codice
25	CF 205	CP002005	CF 205A	CP002015	CFB 205	CPA02005	CFB 205A	CPA02015
30	CF 206	CP002006	CF 206A	CP002016	CFB 206	CPA02006	CFB 206A	CPA02016

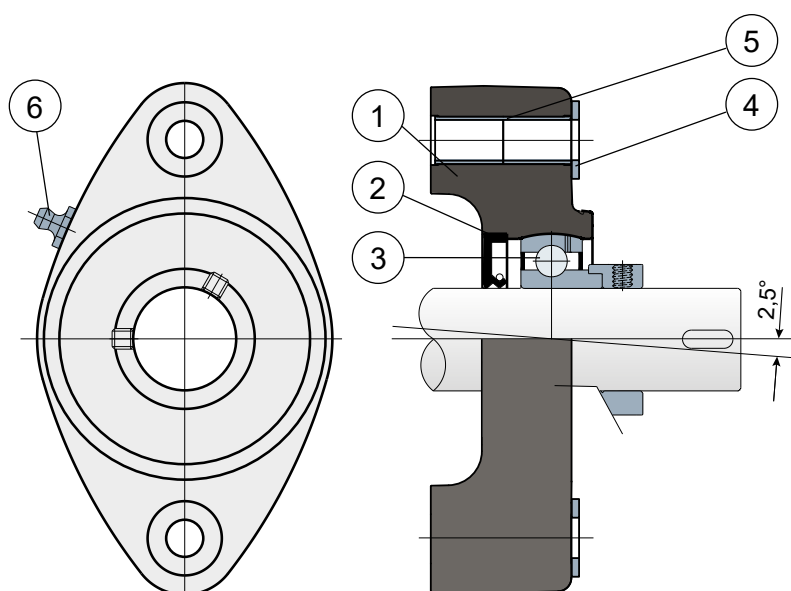


Self-aligning bearings with Solid body: completely closed surface to guarantee the max hygiene.  
Supporti con flangia Solid: flangia realizzata a superficie chiusa per garantire la massima sanificazione.

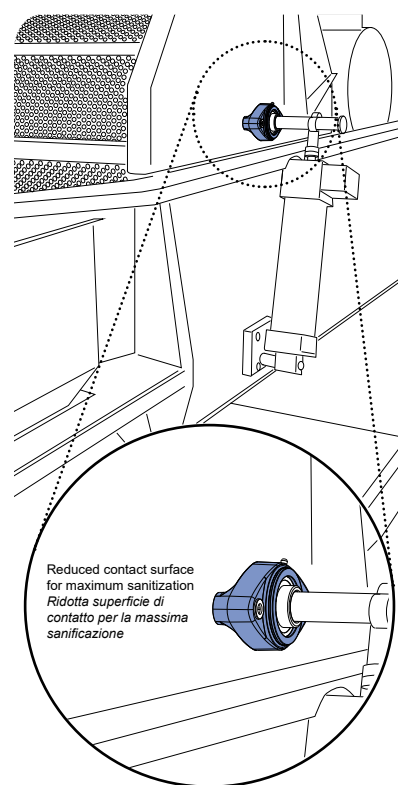
## Oval flanged bearing supports - Series HSFL/CX EC LL Supporti a flangia ovale con borchie - Serie HSFL/CX EC LL



### Without protection cover Senza coperchio di protezione



### Example of applications Esempio di applicazione



- 1 - Support body made out of **BLUE RAL 5005** colour polyamide reinforced with glass fibers.
- 2 - Back gasket made out of NBR rubber for turning shaft seal.
- 3 - Chrome steel bearing.
- 4 - UNI 6592 support washer made out of stainless steel AISI 304.
- 5 - Spacer for fixing reinforcement made out of stainless steel AISI 304.
- 6 - Greaser, straight type with 1/8 gas thread, made out of stainless steel AISI 303 (absent in the versions with LONG LIFE bearing).

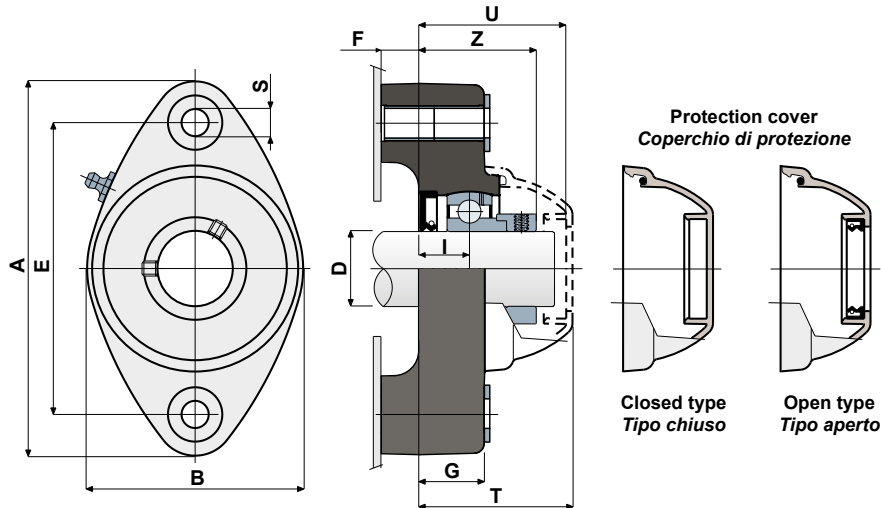
- 1 - Corpo esterno supporto in poliammide di colore **BLU RAL 5005** rinforzata con fibre di vetro.
- 2 - Guarnizione posteriore a tenuta stagna in gomma NBR per alberi rotanti.
- 3 - Cuscinetto in acciaio al cromo.
- 4 - Rosetta di appoggio UNI 6592 in acciaio inox AISI 304.
- 5 - Distanziale di rinforzo fissaggi in acciaio inox AISI 304.
- 6 - Ingrassatore tipo dritto con filetto da 1/8 gas in acciaio inox AISI 303 (assente nelle versioni LONG LIFE).

Support dimensions respect ISO 3228 set of rules  
Maximum shaft alignment error 2,5°  
For further information please contact our technical office or sales department.

Le dimensioni del supporto sono conformi alla norma ISO 3228  
Errore massimo di allineamento dell'albero 2,5°  
Per ulteriori informazioni contattare il nostro Ufficio Tecnico commerciale.



Technical data/Dati tecnici



CHROME STEEL BEARING / CUSCINETTO IN ACCIAIO AL CROMO

D	SERIE	Codes/Codici	Dimensions/Dimensioni (mm)										Bearing load Carico cuscinetto (N)		Bearing support load Carico supporto
		LONG LIFE BEARINGS	E	A	B	S	F	G	I	Z	U	T	C	C0	(N)
		Blue Ral 5005													
25	HSFL/CX 205 EC LL	CPB00913	99	131	72	10,5	15	22	17,4	41	52,6	55	14000	7800	10000
30	HSFL/CX 206 EC LL	CPB00914	117	149	86	10,5	15	26	20	46,7	59,2	61,8	19500	11300	13000

COVER CODES / CODICI COPERCHIO

D	GREY/GRIGIO RAL 7042			
	Closed/Chiuso	Code/Codice	Open/Aperto	Code/Codice
25	CF 205 EC	CP002030	CF 205 A EC	CP002036
30	CF 206 EC	CP002031	CF 206A EC	CP002037

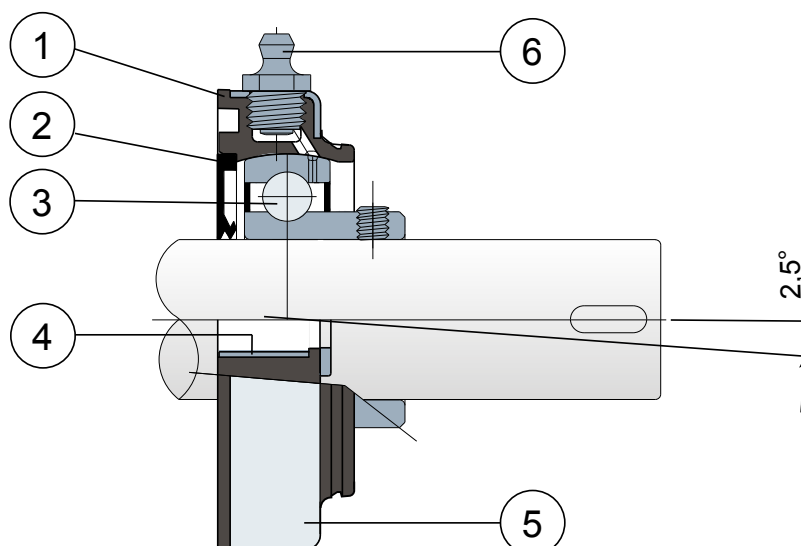


Self-aligning bearings with Solid body: completely closed surface to guarantee the max hygiene.  
Supporti con flangia Solid: flangia realizzata a superficie chiusa per garantire la massima sanificazione.

## Oval flanged bearing supports - Series SFL/CXA and SXL/CXA Supporti a flangia ovale - Serie SFL/CXA e SXL/CXA



External cover made out of stainless AISI 304, without protection cover  
Copertura in acciaio inox AISI 304, senza coperchio di protezione



- 1 - Internal body of support made out of black colour polypropylene reinforced with glass fibers.
- 2 - Back gasket made out of NBR rubber for turning shaft seal
- 3 - Chrome steel or stainless steel bearing AISI 440.
- 4 - Spacer for fixing reinforcement made out of stainless steel AISI 304.
- 5 - External cover of support made out of AISI 304 stainless steel.
- 6 - Greaser, straight type with 1/8 gas thread, made out of nickel-plated brass.

- 1 - Corpo interno supporto in polipropilene di colore nero rinforzato con fibre di vetro.
- 2 - Guarnizione posteriore a tenuta stagna in gomma NBR per alberi rotanti.
- 3 - Cuscinetto in acciaio al cromo o acciaio inox AISI 440.
- 4 - Distanziale di rinforzo fissaggi in acciaio inox AISI 304.
- 5 - Copertura esterna supporto in acciaio inox AISI 304.
- 6 - Ingrassatore tipo dritto con filetto da 1/8 gas in ottone nichelato.

**NOTE:** Protection cover on request colors **ORANGE RAL 2004** and **RED RAL 3000**

**NOTA:** Coperchio di protezione a richiesta colorazioni **ARANCIONE RAL 2004** e **ROSSO RAL 3000**

Maximum shaft alignment error 2,5°

Errore massimo di allineamento dell'albero 2,5°

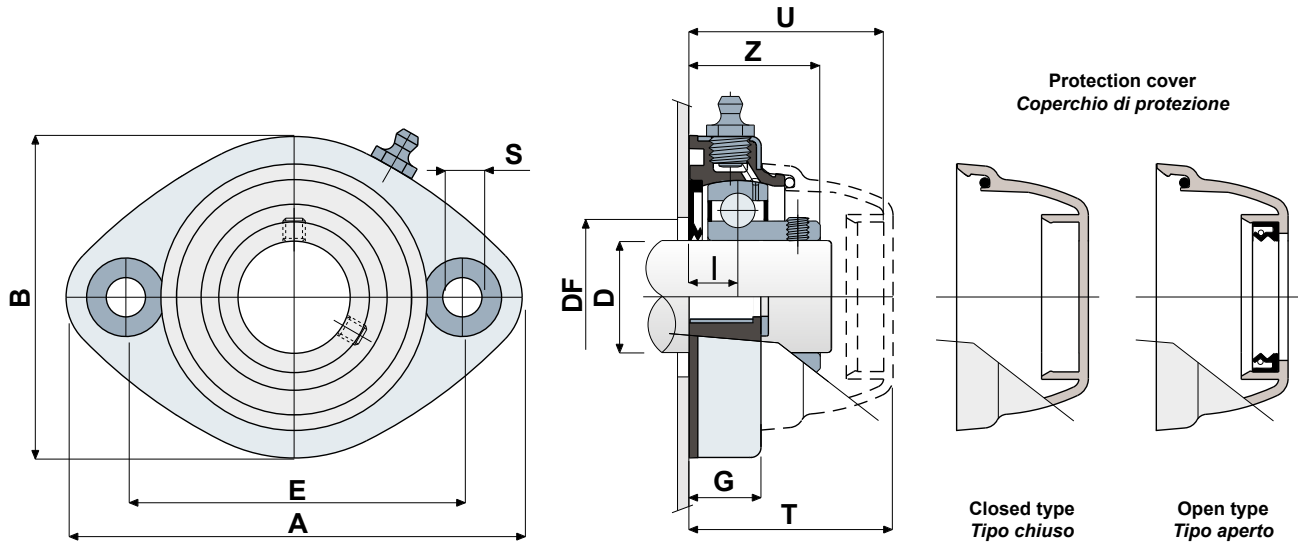
For further information please contact our technical office or sales department.

Per ulteriori informazioni contattare il nostro Ufficio Tecnico commerciale.



Self-aligning bearings with Solid body: completely closed surface to guarantee the max hygiene.  
Supporti con flangia Solid: flangia realizzata a superficie chiusa per garantire la massima sanificazione.

Technical data/Dati tecnici



**CHROME STEEL BEARING / CUSCINETTO IN ACCIAIO AL CROMO**

D	SERIE	Support code Codici supporto	Dimensions/Dimensioni (mm)											Bearing load Carico cuscinetto (N)		Bearing support load Carico supporto (N)
			E	A	B	S	G	I	Z	U	T	DF		C	C0	
												Max	Min			
30	SFL/CXA 206	CPA00668	117	147	112	11	27	21	42	65,5	68	60	50	19500	11300	13000
35	SFL/CXA 207	CPA00669	117	147	112	11	27	20	45,3	65,5	68	70	55	25500	15300	14000
40	SFL/CXA 208	CPA00670	117	147	112	11	27	20	48,5	65,5	68	78	65	32500	19800	15000

**STAINLESS STEEL BEARING AISI 440 / CUSCINETTO IN ACCIAIO INOX AISI 440**

D	SERIE	Support code Codici supporto	Dimensions/Dimensioni (mm)											Bearing load Carico cuscinetto (N)		Bearing support load Carico supporto (N)
			E	A	B	S	G	I	Z	U	T	DF		C	C0	
												Max	Min			
30	SXL/CXA 206	CPA00671	117	147	112	11	27	21	42	65,5	68	60	50	12500	11200	13000
35	SXL/CXA 207	CPA00672	117	147	112	11	27	20	45,3	65,5	68	70	55	16600	15300	14000
40	SXL/CXA 208	CPA00673	117	147	112	11	27	20	48,5	65,5	68	78	65	20000	19000	15000

**COVER CODES / CODICI COPERCHIO**

D	GREY/GRIGIO RAL 7042				BLUE/BLU RAL 5015			
	Closed/Chiuso	Code/Codice	Open/Aperto	Code/Codice	Closed/Chiuso	Code/Codice	Open/Aperto	Code/Codice
30	CF 206-7-8	CP002008	CF 206A M	CP002019	CFB 206-7-8	CPA02008	CFB 206A	CPA02017
35	CF 206-7-8	CP002008	CF 207A M	CP002021	CFB 206-7-8	CPA02008	CFB 207A	CPA02019
40	CF 206-7-8	CP002008	CF 208A	CP002018	CFB 206-7-8	CPA02008	CFB 208A	CPA02020

VERSIONS WITH MEASURES IN INCHES/VERSIONE CON MISURE IN POLLICI

**CHROME STEEL BEARING / CUSCINETTO IN ACCIAIO AL CROMO**

D (inches)	SERIE	Support code Codici supporto	Dimensions/Dimensioni (mm)											Bearing load Carico cuscinetto (N)		Bearing support load Carico supporto (N)
			E	A	B	S	G	I	Z	U	T	DF		C	C0	
												Max	Min			
1" 1/4	SFL/CXA 206	CPA00674	117	147	112	11	27	21	42	65,5	68	60	50	19500	11300	13000

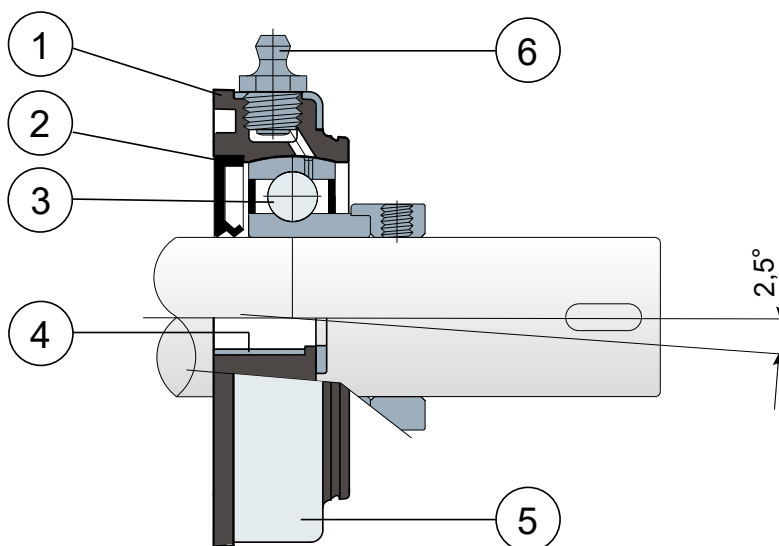
**COVER CODES / CODICI COPERCHIO**

D (inches)	GREY/GRIGIO RAL 7042				BLUE/BLU RAL 5015			
	Closed/Chiuso	Code/Codice	Open/Aperto	Code/Codice	Closed/Chiuso	Code/Codice	Open/Aperto	Code/Codice
1" 1/4	CF 206-7-8	CP002008	CF 206A	CP002026	CFB 206-7-8	CPA02008	CFB 206A	CPA02026

**Oval flanged bearing supports - Series SFL/CXA EC**  
**Supporti a flangia ovale - Serie SFL/CXA EC**



**External cover made out of stainless AISI 304, without protection cover**  
**Copertura in acciaio inox AISI 304, senza coperchio di protezione**



- 1** - Internal body of support made out of black colour polypropylene reinforced with glass fibers.
- 2** - Back gasket made out of NBR rubber for turning shaft seal
- 3** - Chrome steel bearing.
- 4** - Spacer for fixing reinforcement made out of stainless steel AISI 304.
- 5** - External cover of support made out of AISI 304 stainless steel.
- 6** - Greaser, straight type with 1/8 gas thread, made out of nickel-plated brass.

- 1** - *Corpo interno supporto in polipropilene di colore nero rinforzato con fibre di vetro.*
- 2** - *Guarnizione posteriore a tenuta stagna in gomma NBR per alberi rotanti.*
- 3** - *Cuscinetto in acciaio al cromo.*
- 4** - *Distanziale di rinforzo fissaggi in acciaio inox AISI 304.*
- 5** - *Copertura esterna supporto in acciaio inox AISI 304.*
- 6** - *Ingrassatore tipo dritto con filetto da 1/8 gas in ottone nichelato.*

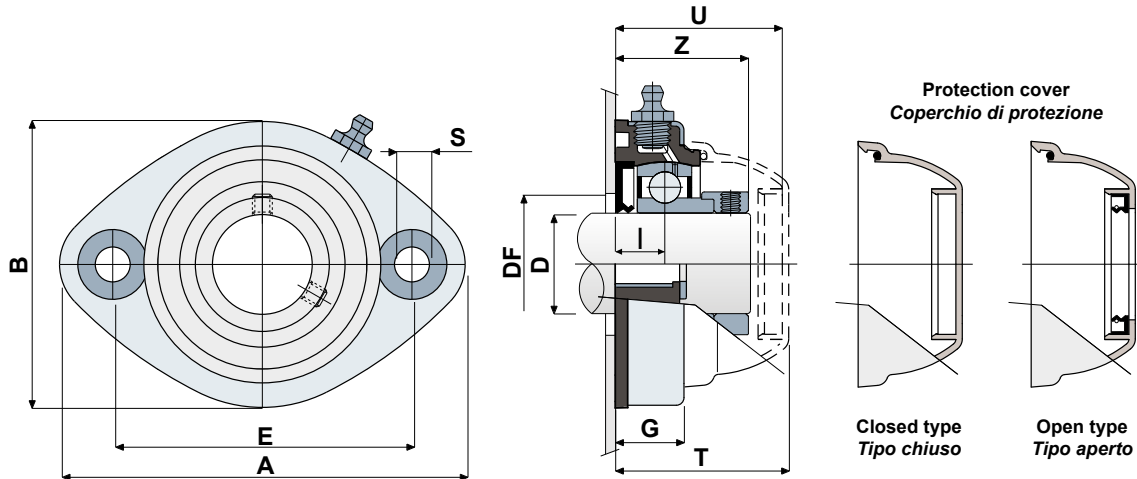
Maximum shaft alignment error 2,5°

**For further information please contact our technical office or sales department.**

*Errore massimo di allineamento dell'albero 2,5°*

***Per ulteriori informazioni contattare il nostro Ufficio Tecnico commerciale.***

Technical data/Dati tecnici



CHROME STEEL BEARING / CUSCINETTO IN ACCIAIO AL CROMO

D	SERIE	Support code Codici supporto	Dimensions/Dimensioni (mm)											Bearing load Carico cuscinetto (N)		Bearing support load Carico supporto (N)
			E	A	B	S	G	I	Z	U	T	DF		C	C0	
												Max	Min			
30	SFL/CXA 206 EC	CPC00883	117	147	112	11	27	21	47,7	65,5	68	60	50	19500	11300	13000
35	SFL/CXA 207 EC	CPC00884	117	147	112	11	27	20	49,3	65,5	68	70	55	25500	15300	14000
40	SFL/CXA 208 EC	CPC00885	117	147	112	11	27	19,5	52,2	65,5	68	78	65	32500	19800	15000

COVER CODES / CODICI COPERCHIO

D	GREY/GRIGIO RAL 7042			
	Closed/Chiuso	Code/Codice	Open/Aperto	Code/Codice
30	CF 206-7-8	CP002008	CF 206A M	CP002019
35	CF 206-7-8	CP002008	CF 207A M	CP002021
40	CF 206-7-8	CP002008	CF 208A	CP002018

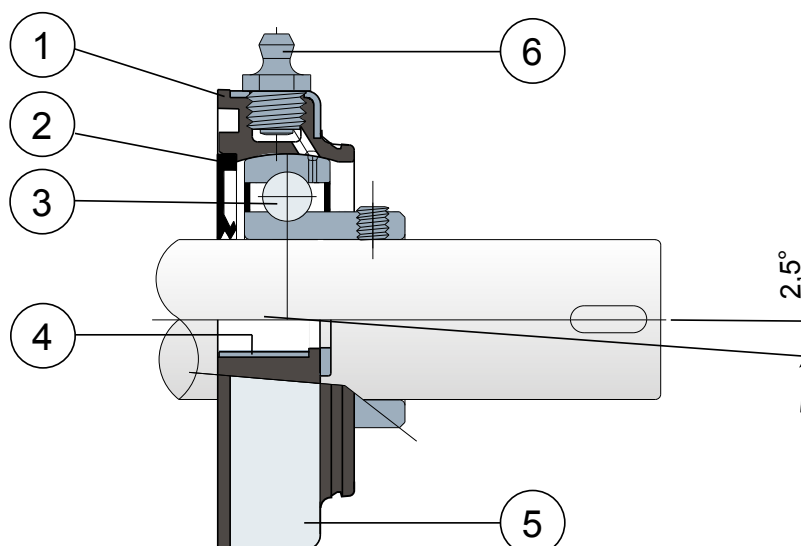


Self-aligning bearings with Solid body: completely closed surface to guarantee the max hygiene.  
Supporti con flangia Solid: flangia realizzata a superficie chiusa per garantire la massima sanificazione.

## Oval flanged bearing supports - Series SFL/CXA LL and SXL/CXA LL Supporti a flangia ovale - Serie SFL/CXA LL e SXL/CXA LL



External cover made out of stainless AISI 304, without protection cover  
Copertura in acciaio inox AISI 304, senza coperchio di protezione



- 1 - Internal body of support made out of black colour polypropylene reinforced with glass fibers.
- 2 - Back gasket made out of NBR rubber for turning shaft seal
- 3 - Chrome steel or stainless steel bearing AISI 440.
- 4 - Spacer for fixing reinforcement made out of stainless steel AISI 304.
- 5 - External cover of support made out of AISI 304 stainless steel.
- 6 - Greaser, straight type with 1/8 gas thread, made out of nickel-plated brass (absent in the versions with LONG LIFE bearing).

- 1 - Corpo interno supporto in polipropilene di colore nero rinforzato con fibre di vetro.
- 2 - Guarnizione posteriore a tenuta stagna in gomma NBR per alberi rotanti.
- 3 - Cuscinetto in acciaio al cromo o acciaio inox AISI 440.
- 4 - Distanziale di rinforzo fissaggi in acciaio inox AISI 304.
- 5 - Copertura esterna supporto in acciaio inox AISI 304.
- 6 - Ingrassatore tipo dritto con filetto da 1/8 gas in ottone nichelato (assente nelle versioni LONG LIFE).

**NOTE:** Protection cover on request colors **ORANGE RAL 2004** and **RED RAL 3000**

**NOTA:** Coperchio di protezione a richiesta colorazioni **ARANCIONE RAL 2004** e **ROSSO RAL 3000**

Maximum shaft alignment error 2,5°

Errore massimo di allineamento dell'albero 2,5°

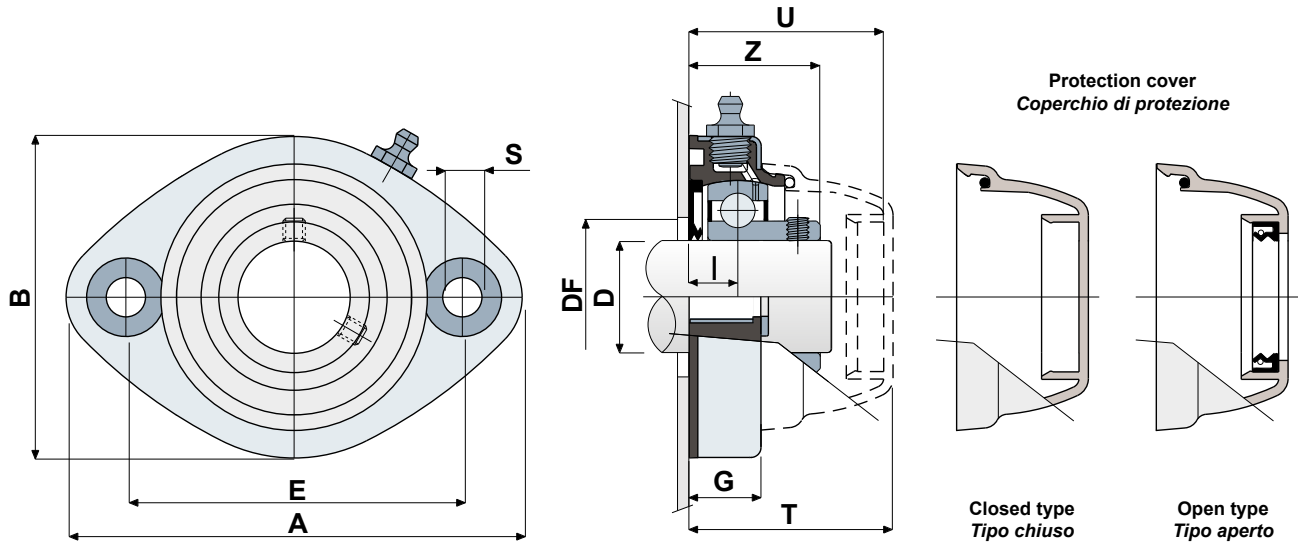
For further information please contact our technical office or sales department.

Per ulteriori informazioni contattare il nostro Ufficio Tecnico commerciale.



Self-aligning bearings with Solid body: completely closed surface to guarantee the max hygiene.  
Supporti con flangia Solid: flangia realizzata a superficie chiusa per garantire la massima sanificazione.

Technical data/Dati tecnici



**CHROME STEEL BEARING / CUSCINETTO IN ACCIAIO AL CROMO**

D	SERIE	Support code Codici supporto	Dimensions/Dimensioni (mm)											Bearing load Carico cuscinetto (N)		Bearing support load Carico supporto (N)
			E	A	B	S	G	I	Z	U	T	DF		C	C0	
												Max	Min			
30	SFL/CXA 206 LL	CPB00915	117	147	112	11	27	21	42	65,5	68	60	50	19500	11300	13000
35	SFL/CXA 207 LL	CPB00916	117	147	112	11	27	20	45,3	65,5	68	70	55	25500	15300	14000
40	SFL/CXA 208 LL	CPB00917	117	147	112	11	27	20	48,5	65,5	68	78	65	32500	19800	15000

**STAINLESS STEEL BEARING AISI 440 / CUSCINETTO IN ACCIAIO INOX AISI 440**

D	SERIE	Support code Codici supporto	Dimensions/Dimensioni (mm)											Bearing load Carico cuscinetto (N)		Bearing support load Carico supporto (N)
			E	A	B	S	G	I	Z	U	T	DF		C	C0	
												Max	Min			
30	SXL/CXA 206 LL	CPB00918	117	147	112	11	27	21	42	65,5	68	60	50	12500	11200	13000
35	SXL/CXA 207 LL	CPB00919	117	147	112	11	27	20	45,3	65,5	68	70	55	16600	15300	14000
40	SXL/CXA 208 LL	CPB00920	117	147	112	11	27	20	48,5	65,5	68	78	65	20000	19000	15000

**COVER CODES / CODICI COPERCHIO**

D	GREY/GRIGIO RAL 7042				BLUE/BLU RAL 5015			
	Closed/Chiuso	Code/Codice	Open/Aperto	Code/Codice	Closed/Chiuso	Code/Codice	Open/Aperto	Code/Codice
30	CF 206-7-8	CP002008	CF 206A M	CP002019	CFB 206-7-8	CPA02008	CFB 206A	CPA02017
35	CF 206-7-8	CP002008	CF 207A M	CP002021	CFB 206-7-8	CPA02008	CFB 207A	CPA02019
40	CF 206-7-8	CP002008	CF 208A	CP002018	CFB 206-7-8	CPA02008	CFB 208A	CPA02020

VERSIONS WITH MEASURES IN INCHES/VERSIONE CON MISURE IN POLLICI

**CHROME STEEL BEARING/CUSCINETTO IN ACCIAIO AL CROMO**

D (inches)	SERIE	Support code Codici supporto	Dimensions/Dimensioni (mm)											Bearing load Carico cuscinetto (N)		Bearing support load Carico supporto (N)
			E	A	B	S	G	I	Z	U	T	DF		C	C0	
												Max	Min			
1" 1/4	SFL/CXA 206 LL	CPB00921	117	147	112	11	27	21	42	65,5	68	60	50	19500	11300	13000

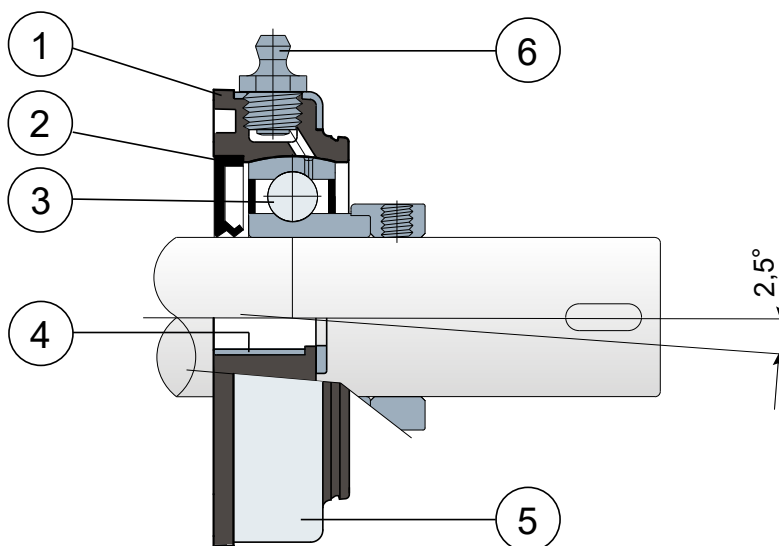
**COVER CODES/CODICI COPERCHIO**

D (inches)	GREY/GRIGIO RAL 7042				BLUE/BLU RAL 5015			
	Closed/Chiuso	Code/Codice	Open/Aperto	Code/Codice	Closed/Chiuso	Code/Codice	Open/Aperto	Code/Codice
1" 1/4	CF 206-7-8	CP002008	CF 206A	CP002026	CFB 206-7-8	CPA02008	CFB 206A	CPA02026

**Oval flanged bearing supports - Series SFL/CXA EC LL**  
**Supporti a flangia ovale - Serie SFL/CXA EC LL**



**External cover made out of stainless AISI 304, without protection cover**  
**Copertura in acciaio inox AISI 304, senza coperchio di protezione**



- 1** - Internal body of support made out of black colour polypropylene reinforced with glass fibers.
- 2** - Back gasket made out of NBR rubber for turning shaft seal
- 3** - Chrome steel bearing.
- 4** - Spacer for fixing reinforcement made out of stainless steel AISI 304.
- 5** - External cover of support made out of AISI 304 stainless steel.
- 6** - Greaser, straight type with 1/8 gas thread, made out of nickel-plated brass (absent in the versions with LONG LIFE bearing).

- 1** - *Corpo interno supporto in polipropilene di colore nero rinforzato con fibre di vetro.*
- 2** - *Guarnizione posteriore a tenuta stagna in gomma NBR per alberi rotanti.*
- 3** - *Cuscinetto in acciaio al cromo.*
- 4** - *Distanziale di rinforzo fissaggi in acciaio inox AISI 304.*
- 5** - *Copertura esterna supporto in acciaio inox AISI 304.*
- 6** - *Ingrassatore tipo dritto con filetto da 1/8 gas in ottone nichelato (assente nelle versioni LONG LIFE).*

Maximum shaft alignment error 2,5°

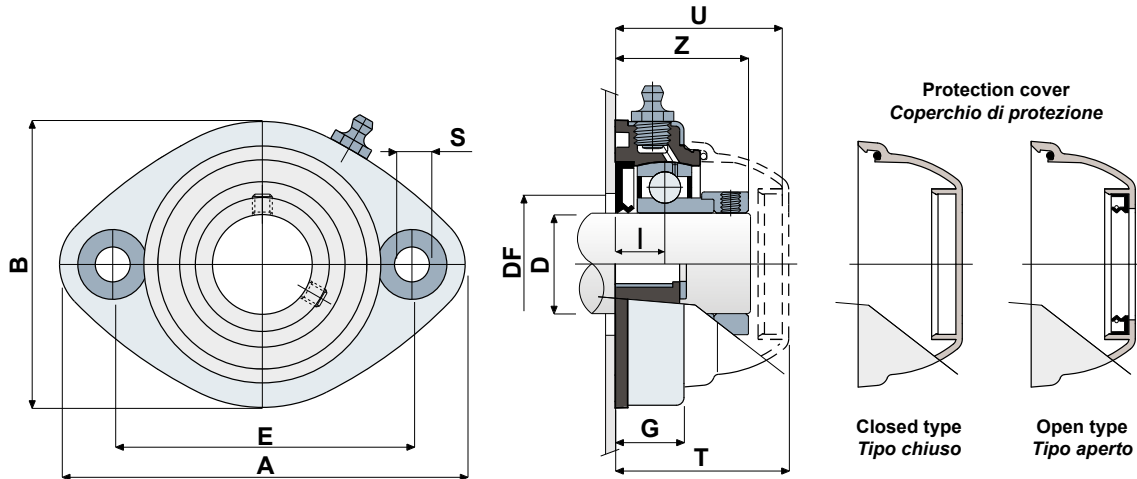
**For further information please contact our technical office or sales department.**

*Errore massimo di allineamento dell'albero 2,5°*

***Per ulteriori informazioni contattare il nostro Ufficio Tecnico commerciale.***



Technical data/Dati tecnici



CHROME STEEL BEARING / CUSCINETTO IN ACCIAIO AL CROMO

D	SERIE	Support code Codici supporto	Dimensions/Dimensioni (mm)											Bearing load Carico cuscinetto (N)		Bearing support load Carico supporto (N)
			E	A	B	S	G	I	Z	U	T	DF		C	C0	
												Max	Min			
30	SFL/CXA 206 EC LL	CPB00922	117	147	112	11	27	21	47,7	65,5	68	60	50	19500	11300	13000
35	SFL/CXA 207 EC LL	CPB00923	117	147	112	11	27	20	49,3	65,5	68	70	55	25500	15300	14000
40	SFL/CXA 208 EC LL	CPB00924	117	147	112	11	27	19,5	52,2	65,5	68	78	65	32500	19800	15000

COVER CODES / CODICI COPERCHIO

D	GREY/GRIGIO RAL 7042			
	Closed/Chiuso	Code/Codice	Open/Aperto	Code/Codice
30	CF 206-7-8	CP002008	CF 206A M	CP002019
35	CF 206-7-8	CP002008	CF 207A M	CP002021
40	CF 206-7-8	CP002008	CF 208A	CP002018

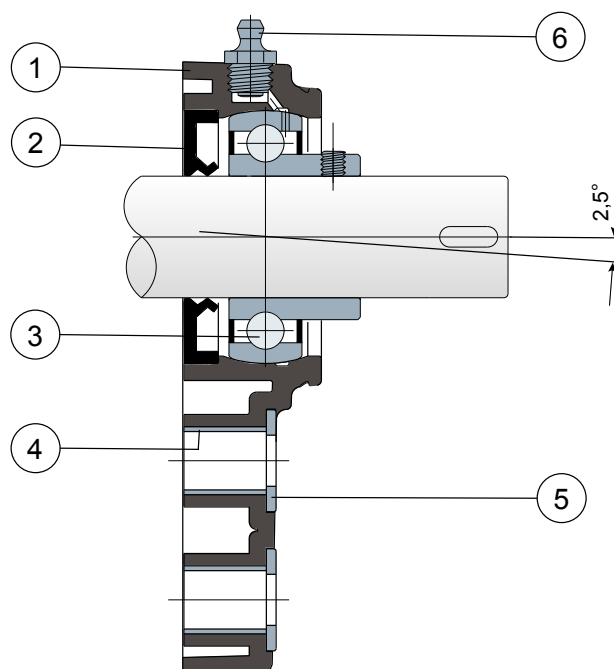



Self-aligning bearings with Solid body: completely closed surface to guarantee the max hygiene.  
Supporti con flangia Solid: flangia realizzata a superficie chiusa per garantire la massima sanificazione.

Side flanged bearing supports - Series **SFB/CX** and **SXB/CX**  
Supporti a flangia laterale - Serie **SFB/CX** e **SXB/CX**



Without protection cover / Senza coperchio di protezione




-  1 - Support body made out of black or white colour polyamide reinforced with glass fibers.
- 2 - Back gasket made out of NBR rubber for turning shaft seal.
- 3 - Chrome steel or stainless steel bearing AISI 440.
- 4 - Spacer for fixing reinforcement made out of stainless steel AISI 304.
- 5 - UNI 6592 support washer made out of stainless steel AISI 304.
- 6 - Greaser, straight type with 1/8 gas thread, made out of nickel-plated brass.

**NOTE:** Protection cover on request colors **ORANGE RAL 2004** and **RED RAL 3000**

Maximum shaft alignment error 2,5°

For further information please contact our technical office or sales department.

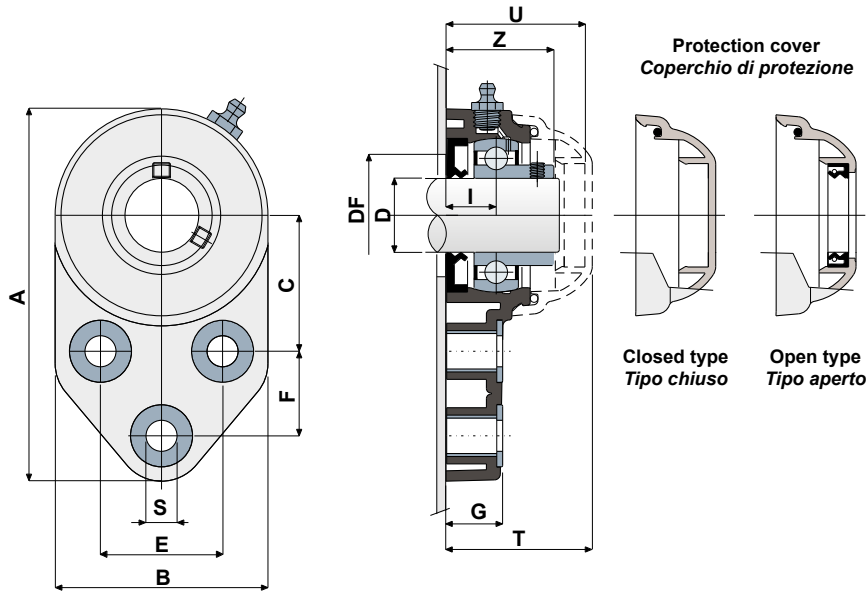
-  1 - Corpo esterno supporto in poliammide di colore nero o bianco rinforzata con fibre di vetro.
- 2 - Guarnizione posteriore a tenuta stagna in gomma NBR per alberi rotanti.
- 3 - Cuscinetto in acciaio al cromo o acciaio inox AISI 440.
- 4 - Distanziale di rinforzo fissaggi in acciaio inox AISI 304.
- 5 - Rosetta di appoggio UNI 6592 in acciaio inox AISI 304.
- 6 - Ingrassatore tipo dritto con filetto da 1/8 gas in ottone nichelato.

**NOTA:** Coperchio di protezione a richiesta colorazioni **ARANCIONE RAL 2004** e **ROSSO RAL 3000**

Errore massimo di allineamento dell'albero 2,5°

Per ulteriori informazioni contattare il nostro Ufficio Tecnico commerciale.

**Technical data/Dati tecnici**



**CHROME STEEL BEARING / CUSCINETTO IN ACCIAIO AL CROMO**

D	SERIE	Support codes/Codici supporto		Dimensions/Dimensioni (mm)													Bearing load Carico cuscinetto (N)		Bearing support load Carico supporto (N)
		BLACK NERO	WHITE BIANCO	E	A	B	C	F	S	G	I	Z	U	T	DF		C	C0	
															Max	Min			
20	SFB/CX 204	CP000696	CPB00663	41,3	126	72	46	28,6	10,5	19	18	36	47	49,5	45	40	12800	6600	8500
25	SFB/CX 205	CP000697	CPB00664	41,3	126	72	46	28,6	10,5	19	17	36,5	47	49,5	50	45	14000	7800	9000
30	SFB/CX 206	CPA00675	CPB00665	47,6	142	85	52,4	32	10,5	26,3	20,7	41,7	53,2	55,7	60	50	19500	11300	11000
35	SFB/CX 207	CPA00676	CPB00666	51	155	94	60,5	32	10,5	26,3	20	45,3	56,5	59	70	55	25500	15300	13000
40	SFB/CX 208	CP000698	CPB00667	50	165	100	60,5	41	10,5	26,3	19,5	48,5	65,5	68	78	65	32500	19800	18000

**STAINLESS STEEL BEARING AISI 440 / CUSCINETTO IN ACCIAIO INOX AISI 440**

D	SERIE	Support codes/Codici supporto		Dimensions/Dimensioni (mm)													Bearing load Carico cuscinetto (N)		Bearing support load Carico supporto (N)
		BLACK NERO	WHITE BIANCO	E	A	B	C	F	S	G	I	Z	U	T	DF		C	C0	
															Max	Min			
20	SXB/CX 204	CP000699	CPB00668	41,3	126	72	46	28,6	10,5	19	18	36	47	49,5	45	40	12800	6600	8500
25	SXB/CX 205	CP000700	CPB00669	41,3	126	72	46	28,6	10,5	19	17	36,5	47	49,5	50	45	14000	7800	9000
30	SXB/CX 206	CPA00677	CPB00670	47,6	142	85	52,4	32	10,5	26,3	20,7	41,7	53,2	55,7	60	50	19500	11300	11000
35	SXB/CX 207	CPA00678	CPB00671	51	155	94	60,5	32	10,5	26,3	20	45,3	56,5	59	70	55	25500	15300	13000
40	SXB/CX 208	CP000701	CPB00672	50	165	100	60,5	41	10,5	26,3	19,5	48,5	65,5	68	78	65	32500	19800	18000

**COVER CODES / CODICI COPERCHIO**

D	GREY/GRIGIO RAL 7042				BLUE/BLU RAL 5015			
	Closed/Chiuso	Code/Codice	Open/Aperto	Code/Codice	Closed/Chiuso	Code/Codice	Open/Aperto	Code/Codice
20	CF 204	CP002004	CF 204A	CP002014	CFB 204	CPA02004	CFB 204A	CPA02014
25	CF 205	CP002005	CF 205A	CP002015	CFB 205	CPA02005	CFB 205A	CPA02015
30	CF 206	CP002006	CF 206A	CP002016	CFB 206	CPA02006	CFB 206A	CPA02016
35	CF 207	CP002007	CF 207A	CP002017	CFB 207	CPA02007	CFB 207A	CPA02018
40	CF 206-7-8	CP002008	CF 208A	CP002018	CFB 206-7-8	CPA02008	CFB 208A	CPA02020

**VERSIONS WITH MEASURES IN INCHES/VERSIONE CON MISURE IN POLLICI**

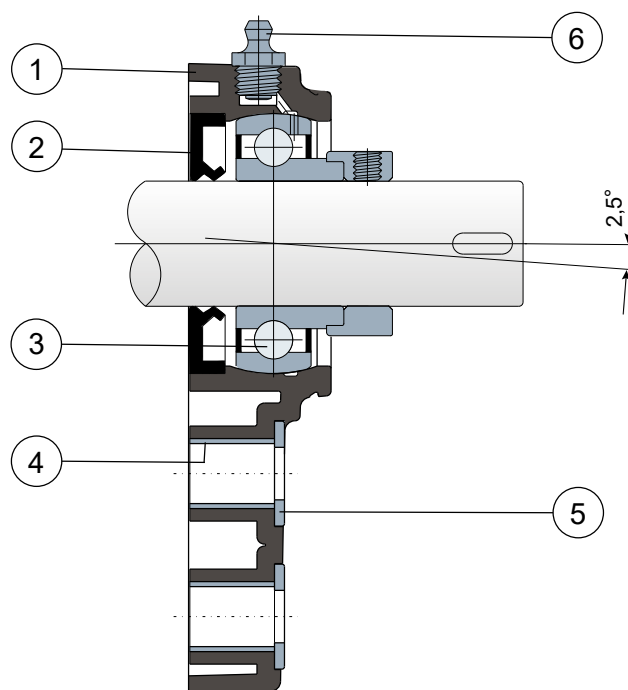
**CHROME STEEL BEARING / CUSCINETTO IN ACCIAIO AL CROMO**

D (Inches)	SERIE	Support codes/Codici supporto		Dimensions/Dimensioni (mm)													Bearing load Carico cuscinetto (N)		Bearing support load Carico supporto (N)
		BLACK NERO	WHITE BIANCO	E	A	B	C	F	S	G	I	Z	U	T	DF		C	C0	
															Max	Min			
1"	SFB/CX 205	CPA00679	CPB00673	41,3	126	72	46	28,6	10,5	19	17	36,5	47	49,5	50	45	14000	7800	9000
1" 1/4	SFB/CX 206	CPA00680	CPB00674	47,6	142	85	52,4	32	10,5	26,3	20,7	41,7	53,2	55,7	60	50	19500	11300	11000

**COVER CODES / CODICI COPERCHIO**

D (Inches)	GREY/GRIGIO RAL 7042				BLUE/BLU RAL 5015			
	Closed/Chiuso	Code/Codice	Open/Aperto	Code/Codice	Closed/Chiuso	Code/Codice	Open/Aperto	Code/Codice
1"	CF 205	CP002005	CF 205A	CP002024	CFB 205	CPA02005	CFB 205A	CPA02024
1" 1/4	CF 206	CP002006	CF 206A	CP002025	CFB 206	CPA02006	CFB 206A	CPA02025

**Side flanged bearing supports - Series SFB/CX EC**  
**Supporti a flangia laterale - Serie SFB/CX EC**

**Without protection cover / Senza coperchio di protezione**


- 1 - Support body made out of black or white colour polyamide reinforced with glass fibers.
- 2 - Back gasket made out of NBR rubber for turning shaft seal.
- 3 - Chrome steel bearing.
- 4 - Spacer for fixing reinforcement made out of stainless steel AISI 304.
- 5 - UNI 6592 support washer made out of stainless steel AISI 304.
- 6 - Greaser, straight type with 1/8 gas thread, made out of nickel-plated brass.

- 1 - Corpo esterno supporto in poliammide di colore nero o bianco rinforzata con fibre di vetro.
- 2 - Guarnizione posteriore a tenuta stagna in gomma NBR per alberi rotanti.
- 3 - Cuscinetto in acciaio al cromo.
- 4 - Distanziale di rinforzo fissaggi in acciaio inox AISI 304.
- 5 - Rosetta di appoggio UNI 6592 in acciaio inox AISI 304.
- 6 - Ingrassatore tipo dritto con filetto da 1/8 gas in ottone nichelato.

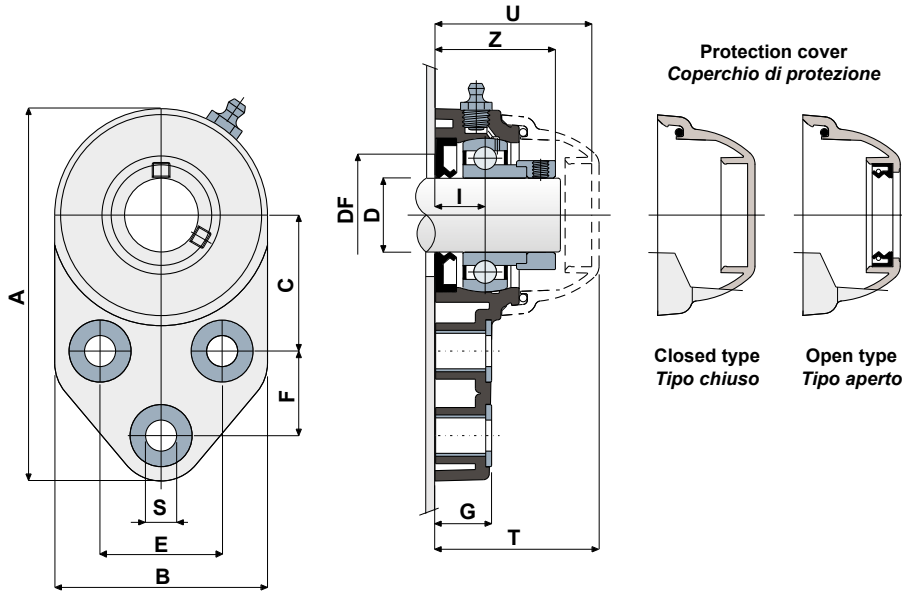
Maximum shaft alignment error 2,5°

**For further information please contact our technical office or sales department.**

*Errore massimo di allineamento dell'albero 2,5°*

**Per ulteriori informazioni contattare il nostro Ufficio Tecnico commerciale.**

Technical data/Dati tecnici



CHROME STEEL BEARING / CUSCINETTO IN ACCIAIO AL CROMO

D	SERIE	Support codes/Codici supporto		Dimensions/Dimensioni (mm)													Bearing load Carico cuscinetto (N)		Bearing support load Carico supporto (N)
		BLACK NERO	WHITE BIANCO	E	A	B	C	F	S	G	I	Z	U	T	DF		C	C0	
															Max	Min			
20	SFB/CX 204 EC	CPC00888	CPC00893	41,3	126	72	46	28,6	10,5	19	18	41,5	54	56,5	45	40	12800	6600	8500
25	SFB/CX 205 EC	CPC00889	CPC00894	41,3	126	72	46	28,6	10,5	19	17	40,5	52,9	55,4	50	45	14000	7800	9000
30	SFB/CX 206 EC	CPC00890	CPC00895	47,6	142	85	52,4	32	10,5	26,3	20,7	47,4	59,4	61,9	60	50	19500	11300	11000
35	SFB/CX 207 EC	CPC00891	CPC00896	51	155	94	60,5	32	10,5	26,3	20	49,3	61,3	63,8	70	55	25500	15300	13000
40	SFB/CX 208 EC	CPC00892	CPC00897	50	165	100	60,5	41	10,5	26,3	19,5	52,2	65,5	68	78	65	32500	19800	18000

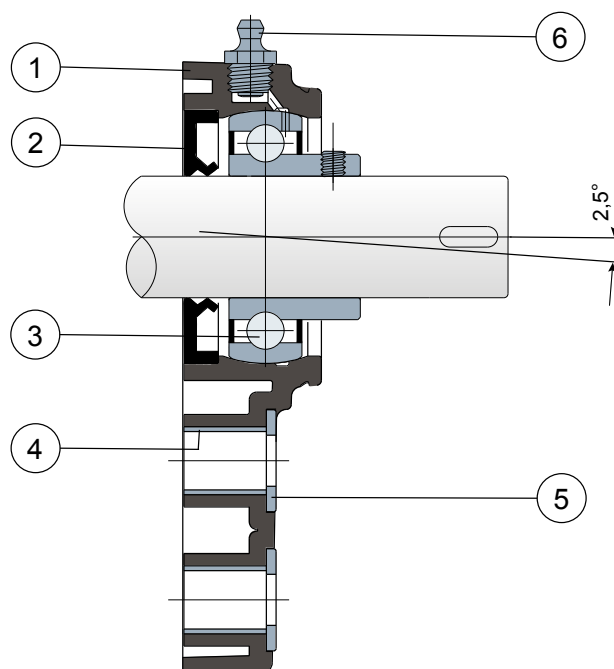
COVER CODES / CODICI COPERCHIO


D	GREY/GRIGIO RAL 7042			
	Closed/Chiuso	Code/Codice	Open/Aperto	Code/Codice
20	CF 204 EC	CP002029	CF 204A EC	CP002035
25	CF 205 EC	CP002030	CF 205A EC	CP002036
30	CF 206 EC	CP002031	CF 206A EC	CP002037
35	CF 207 EC	CP002032	CF 207A EC	CP002038
40	CF 206-7-8	CP002008	CF 208A	CP002018


Side flanged bearing supports - Series **SFB/CX LL** and **SXB/CX LL**  
Supporti a flangia laterale - Serie **SFB/CX LL** e **SXB/CX LL**



Without protection cover / Senza coperchio di protezione



-  1 - Support body made out of black or white colour polyamide reinforced with glass fibers.
- 2 - Back gasket made out of NBR rubber for turning shaft seal.
- 3 - Chrome steel or stainless steel bearing AISI 440.
- 4 - Spacer for fixing reinforcement made out of stainless steel AISI 304.
- 5 - UNI 6592 support washer made out of stainless steel AISI 304.
- 6 - Greaser, straight type with 1/8 gas thread, made out of nickel-plated brass (absent in the versions with LONG LIFE bearing).

-  1 - Corpo esterno supporto in poliammide di colore nero o bianco rinforzata con fibre di vetro.
- 2 - Guarnizione posteriore a tenuta stagna in gomma NBR per alberi rotanti.
- 3 - Cuscinetto in acciaio al cromo o acciaio inox AISI 440.
- 4 - Distanziale di rinforzo fissaggi in acciaio inox AISI 304.
- 5 - Rosetta di appoggio UNI 6592 in acciaio inox AISI 304.
- 6 - Ingrassatore tipo dritto con filetto da 1/8 gas in ottone nichelato (assente nelle versioni LONG LIFE).

**NOTE:** Protection cover on request colors **ORANGE RAL 2004** and **RED RAL 3000**

**NOTA:** Coperchio di protezione a richiesta colorazioni **ARANCIONE RAL 2004** e **ROSSO RAL 3000**

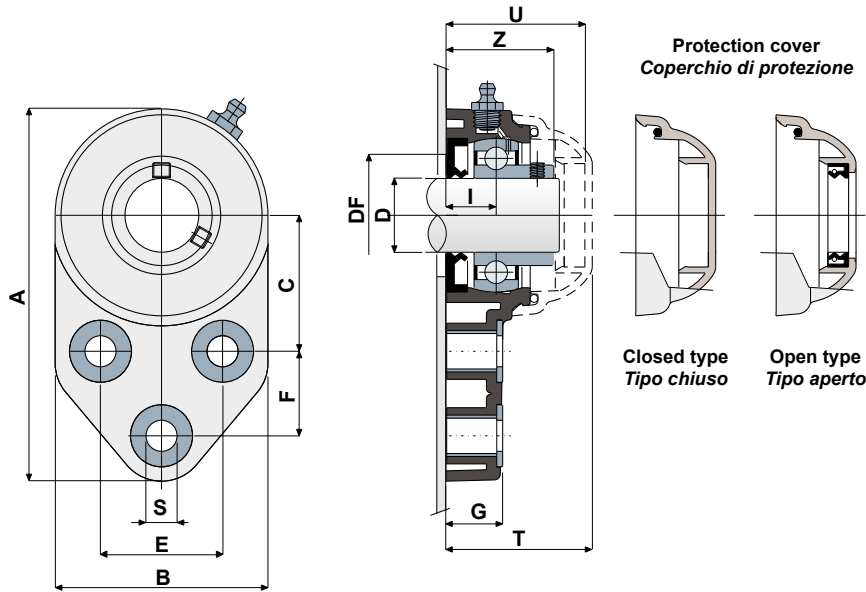
Maximum shaft alignment error 2,5°

Errore massimo di allineamento dell'albero 2,5°

For further information please contact our technical office or sales department.

Per ulteriori informazioni contattare il nostro Ufficio Tecnico commerciale.

**Technical data/Dati tecnici**



**CHROME STEEL BEARING / CUSCINETTO IN ACCIAIO AL CROMO**

D	SERIE	Support codes/Codici supporto		Dimensions/Dimensioni (mm)													Bearing load Carico cuscinetto (N)		Bearing support load Carico supporto
		LONG LIFE BEARINGS		E	A	B	C	F	S	G	I	Z	U	T	DF		C	C0	(N)
		BLACK NERO	WHITE BIANCO												Max	Min			
20	SFB/CX 204 LL	CPB00925	CPB00930	41,3	126	72	46	28,6	10,5	19	18	36	47	49,5	45	40	12800	6600	8500
25	SFB/CX 205 LL	CPB00926	CPB00931	41,3	126	72	46	28,6	10,5	19	17	36,5	47	49,5	50	45	14000	7800	9000
30	SFB/CX 206 LL	CPB00927	CPB00932	47,6	142	85	52,4	32	10,5	26,3	20,7	41,7	53,2	55,7	60	50	19500	11300	11000
35	SFB/CX 207 LL	CPB00928	CPB00933	51	155	94	60,5	32	10,5	26,3	20	45,3	56,5	59	70	55	25500	15300	13000
40	SFB/CX 208 LL	CPB00929	CPB00934	50	165	100	60,5	41	10,5	26,3	19,5	48,5	65,5	68	78	65	32500	19800	18000

**STAINLESS STEEL BEARING AISI 440 / CUSCINETTO IN ACCIAIO INOX AISI 440**

D	SERIE	Support codes/Codici supporto		Dimensions/Dimensioni (mm)													Bearing load Carico cuscinetto (N)		Bearing support load Carico supporto
		LONG LIFE BEARINGS		E	A	B	C	F	S	G	I	Z	U	T	DF		C	C0	(N)
		BLACK NERO	WHITE BIANCO												Max	Min			
20	SXB/CX 204 LL	CPB00935	CPB00940	41,3	126	72	46	28,6	10,5	19	18	36	47	49,5	45	40	12800	6600	8500
25	SXB/CX 205 LL	CPB00936	CPB00941	41,3	126	72	46	28,6	10,5	19	17	36,5	47	49,5	50	45	14000	7800	9000
30	SXB/CX 206 LL	CPB00937	CPB00942	47,6	142	85	52,4	32	10,5	26,3	20,7	41,7	53,2	55,7	60	50	19500	11300	11000
35	SXB/CX 207 LL	CPB00938	CPB00943	51	155	94	60,5	32	10,5	26,3	20	45,3	56,5	59	70	55	25500	15300	13000
40	SXB/CX 208 LL	CPB00939	CPB00944	50	165	100	60,5	41	10,5	26,3	19,5	48,5	65,5	68	78	65	32500	19800	18000

**COVER CODES / CODICI COPERCHIO**

D	GREY/GRIGIO RAL 7042				BLUE/BLU RAL 5015			
	Closed/Chiuso	Code/Codice	Open/Aperto	Code/Codice	Closed/Chiuso	Code/Codice	Open/Aperto	Code/Codice
20	CF 204	CP002004	CF 204A	CP002014	CFB 204	CPA02004	CFB 204A	CPA02014
25	CF 205	CP002005	CF 205A	CP002015	CFB 205	CPA02005	CFB 205A	CPA02015
30	CF 206	CP002006	CF 206A	CP002016	CFB 206	CPA02006	CFB 206A	CPA02016
35	CF 207	CP002007	CF 207A	CP002017	CFB 207	CPA02007	CFB 207A	CPA02018
40	CF 206-7-8	CP002008	CF 208A	CP002018	CFB 206-7-8	CPA02008	CFB 208A	CPA02020

**VERSIONS WITH MEASURES IN INCHES/VERSIONE CON MISURE IN POLLICI**

**CHROME STEEL BEARING / CUSCINETTO IN ACCIAIO AL CROMO**

D (Inches)	SERIE	Support codes/Codici supporto		Dimensions/Dimensioni (mm)													Bearing load Carico cuscinetto (N)		Bearing support load Carico supporto
		LONG LIFE BEARINGS		E	A	B	C	F	S	G	I	Z	U	T	DF		C	C0	(N)
		BLACK NERO	WHITE BIANCO												Max	Min			
1"	SFB/CX 205 LL	CPB00945	CPB00947	41,3	126	72	46	28,6	10,5	19	17	36,5	47	49,5	50	45	14000	7800	9000
1" 1/4	SFB/CX 206 LL	CPB00946	CPB00948	47,6	142	85	52,4	32	10,5	26,3	20,7	41,7	53,2	55,7	60	50	19500	11300	11000

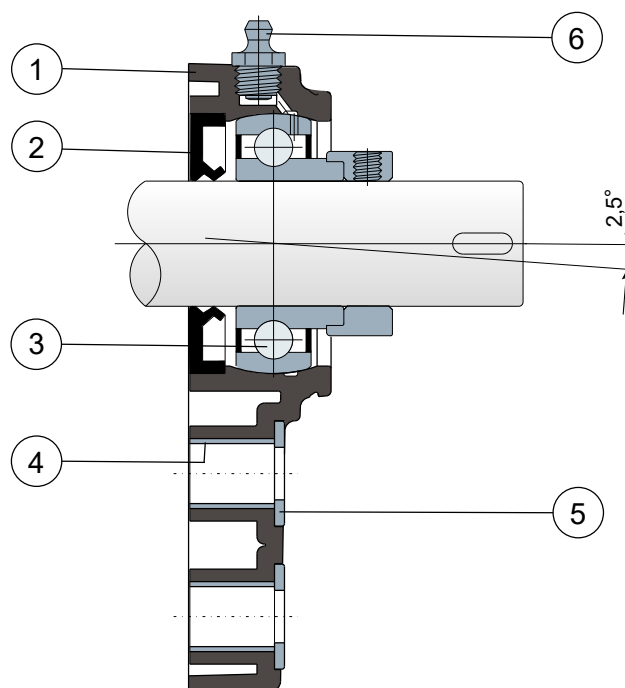
**COVER CODES / CODICI COPERCHIO**

D (Inches)	GREY/GRIGIO RAL 7042				BLUE/BLU RAL 5015			
	Closed/Chiuso	Code/Codice	Open/Aperto	Code/Codice	Closed/Chiuso	Code/Codice	Open/Aperto	Code/Codice
1"	CF 205	CP002005	CF 205A	CP002024	CFB 205	CPA02005	CFB 205A	CPA02024
1" 1/4	CF 206	CP002006	CF 206A	CP002025	CFB 206	CPA02006	CFB 206A	CPA02025

## Side flanged bearing supports - Series SFB/CX EC LL Supporti a flangia laterale - Serie SFB/CX EC LL



Without protection cover / Senza coperchio di protezione



**UCFB**  
SERIES  
**EC**CENTRIC  
LONG LIFE

- 1 - Support body made out of black or white colour polyamide reinforced with glass fibers.
- 2 - Back gasket made out of NBR rubber for turning shaft seal.
- 3 - Chrome steel bearing.
- 4 - Spacer for fixing reinforcement made out of stainless steel AISI 304.
- 5 - UNI 6592 support washer made out of stainless steel AISI 304.
- 6 - Greaser, straight type with 1/8 gas thread, made out of nickel-plated brass (absent in the versions with LONG LIFE bearing).

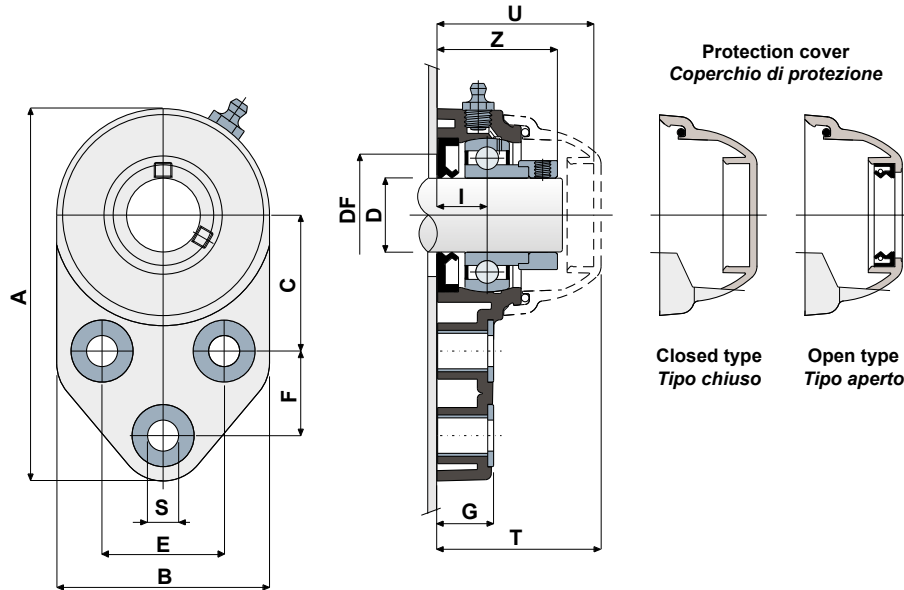
- 1 - Corpo esterno supporto in poliammide di colore nero o bianco rinforzata con fibre di vetro.
- 2 - Guarnizione posteriore a tenuta stagna in gomma NBR per alberi rotanti.
- 3 - Cuscinetto in acciaio al cromo.
- 4 - Distanziale di rinforzo fissaggi in acciaio inox AISI 304.
- 5 - Rosetta di appoggio UNI 6592 in acciaio inox AISI 304.
- 6 - Ingrassatore tipo dritto con filetto da 1/8 gas in ottone nichelato (assente nelle versioni LONG LIFE).

Maximum shaft alignment error 2,5°  
For further information please contact our technical office or sales department.

Errore massimo di allineamento dell'albero 2,5°  
Per ulteriori informazioni contattare il nostro Ufficio Tecnico commerciale.



Technical data/Dati tecnici



CHROME STEEL BEARING / CUSCINETTO IN ACCIAIO AL CROMO

D	SERIE	Support codes Codici supporto		Dimensions/Dimensioni (mm)													Bearing load Carico cuscinetto (N)		Bearing support load Carico supporto
		LONG LIFE BEARINGS		E	A	B	C	F	S	G	I	Z	U	T	DF		C	C0	(N)
		BLACK NERO	WHITE BIANCO												Max	Min			
20	SFB/CX 204 EC LL	CPB00949	CPB00954	41,3	126	72	46	28,6	10,5	19	18	41,5	54	56,5	45	40	12800	6600	8500
25	SFB/CX 205 EC LL	CPB00950	CPB00955	41,3	126	72	46	28,6	10,5	19	17	40,5	52,9	55,4	50	45	14000	7800	9000
30	SFB/CX 206 EC LL	CPB00951	CPB00956	47,6	142	85	52,4	32	10,5	26,3	20,7	47,4	59,4	61,9	60	50	19500	11300	11000
35	SFB/CX 207 EC LL	CPB00952	CPB00957	51	155	94	60,5	32	10,5	26,3	20	49,3	61,3	63,8	70	55	25500	15300	13000
40	SFB/CX 208 EC LL	CPB00953	CPB00958	50	165	100	60,5	41	10,5	26,3	19,5	52,2	65,5	68	78	65	32500	19800	18000

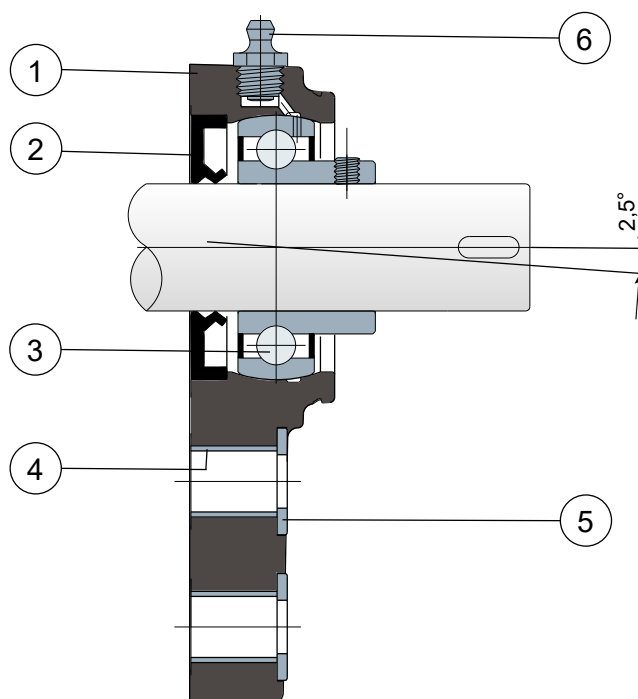
COVER CODES / CODICI COPERCHIO

D	GREY/GRIGIO RAL 7042			
	Closed/Chiuso	Code/Codice	Open/Aperto	Code/Codice
20	CF 204 EC	CP002029	CF 204A EC	CP002035
25	CF 205 EC	CP002030	CF 205A EC	CP002036
30	CF 206 EC	CP002031	CF 206A EC	CP002037
35	CF 207 EC	CP002032	CF 207A EC	CP002038
40	CF 206-7-8	CP002008	CF 208A	CP002018

Side flanged bearing supports - Series **SFB/CX** and **SXB/CX (SOLID)**  
Supporti a flangia laterale - Serie **SFB/CX** e **SXB/CX (SOLID)**



Without protection cover / Senza coperchio di protezione



- 1 - Support body made out of **BLUE RAL 5005** colour polyamide reinforced with glass fibers.
- 2 - Back gasket made out of NBR rubber for turning shaft seal.
- 3 - Chrome steel bearing.
- 4 - UNI 6592 support washer made out of stainless steel AISI 304.
- 5 - Spacer for fixing reinforcement made out of stainless steel AISI 304.
- 6 - Greaser, straight type with 1/8 gas thread, made out of stainless steel AISI 303 (absent in the versions with LONG LIFE bearing).

**NOTE:** Protection cover on request colors **ORANGE RAL 2004** and **RED RAL 3000**

Support dimensions respect ISO 3228 set of rules  
Maximum shaft alignment error 2,5°

For further information please contact our technical office or sales department.

- 1 - Corpo esterno supporto in poliammide di colore **BLU RAL 5005** rinforzata con fibre di vetro.
- 2 - Guarnizione posteriore a tenuta stagna in gomma NBR per alberi rotanti.
- 3 - Cuscinetto in acciaio al cromo.
- 4 - Rosetta di appoggio UNI 6592 in acciaio inox AISI 304.
- 5 - Distanziale di rinforzo fissaggi in acciaio inox AISI 304.
- 6 - Ingrassatore tipo dritto con filetto da 1/8 gas in acciaio inox AISI 303 (assente nelle versioni LONG LIFE).

**NOTA:** Coperchio di protezione a richiesta colorazioni **ARANCIONE RAL 2004** e **ROSSO RAL 3000**

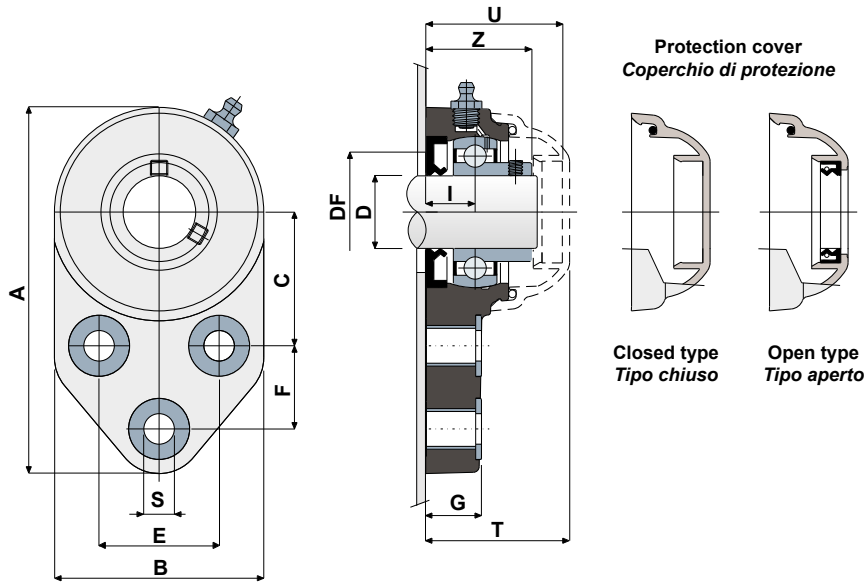
Le dimensioni del supporto sono conformi alla norma ISO 3228  
Errore massimo di allineamento dell'albero 2,5°

Per ulteriori informazioni contattare il nostro Ufficio Tecnico commerciale.



Self-aligning bearings with Solid body: completely closed surface to guarantee the max hygiene.  
Supporti con flangia Solid: flangia realizzata a superficie chiusa per garantire la massima sanificazione.

**Technical data/Dati tecnici**



**CHROME STEEL BEARING / CUSCINETTO IN ACCIAIO AL CROMO**

D	SERIE	Support codes/Codici supporto		Dimensions/Dimensioni (mm)													Bearing load Carico cuscinetto (N)		Bearing support load Carico supporto (N)
		Blue Ral 5005		E	A	B	C	F	S	G	I	Z	U	T	DF		C	C0	
		Standard bearings	Long Life bearings												Max	Min			
20	SFB/CX 204 SOLID	CPB00959	CPB00964	41,3	126	72	46	28,6	10,5	19	18	36	47	49,5	45	40	12800	6600	8500
25	SFB/CX 205 SOLID	CPB00960	CPB00965	41,3	126	72	46	28,6	10,5	19	17	36,5	47	49,5	50	45	14000	7800	9000
30	SFB/CX 206 SOLID	CPB00961	CPB00966	47,6	142	85	52,4	32	10,5	26,3	20,7	41,7	53,2	55,7	60	50	19500	11300	11000
35	SFB/CX 207 SOLID	CPB00962	CPB00967	51	155	94	60,5	32	10,5	26,3	20	45,3	56,5	59	70	55	25500	15300	13000
40	SFB/CX 208 SOLID	CPB00963	CPB00968	50	165	100	60,5	41	10,5	26,3	19,5	48,5	65,5	68	78	65	32500	19800	18000

**STAINLESS STEEL BEARING AISI 440 / CUSCINETTO IN ACCIAIO INOX AISI 440**

D	SERIE	Support codes/Codici supporto		Dimensions/Dimensioni (mm)													Bearing load Carico cuscinetto (N)		Bearing support load Carico supporto (N)
		Blue Ral 5005		E	A	B	C	F	S	G	I	Z	U	T	DF		C	C0	
		Standard bearings	Long Life bearings												Max	Min			
20	SXB/CX 204 SOLID	CPB00969	CPB00974	41,3	126	72	46	28,6	10,5	19	18	36	47	49,5	45	40	12800	6600	8500
25	SXB/CX 205 SOLID	CPB00970	CPB00975	41,3	126	72	46	28,6	10,5	19	17	36,5	47	49,5	50	45	14000	7800	9000
30	SXB/CX 206 SOLID	CPB00971	CPB00976	47,6	142	85	52,4	32	10,5	26,3	20,7	41,7	53,2	55,7	60	50	19500	11300	11000
35	SXB/CX 207 SOLID	CPB00972	CPB00977	51	155	94	60,5	32	10,5	26,3	20	45,3	56,5	59	70	55	25500	15300	13000
40	SXB/CX 208 SOLID	CPB00973	CPB00978	50	165	100	60,5	41	10,5	26,3	19,5	48,5	65,5	68	78	65	32500	19800	18000

**COVER CODES / CODICI COPERCHIO**

D	GREY/GRIGIO RAL 7042				BLUE/BLU RAL 5015			
	Closed/Chiuso	Code/Codice	Open/Aperto	Code/Codice	Closed/Chiuso	Code/Codice	Open/Aperto	Code/Codice
20	CF 204	CP002004	CF 204A	CP002014	CFB 204	CPA02004	CFB 204A	CPA02014
25	CF 205	CP002005	CF 205A	CP002015	CFB 205	CPA02005	CFB 205A	CPA02015
30	CF 206	CP002006	CF 206A	CP002016	CFB 206	CPA02006	CFB 206A	CPA02016
35	CF 207	CP002007	CF 207A	CP002017	CFB 207	CPA02007	CFB 207A	CPA02018
40	CF 206-7-8	CP002008	CF 208A	CP002018	CFB 206-7-8	CPA02008	CFB 208A	CPA02020

**VERSIONS WITH MEASURES IN INCHES/VERSIONE CON MISURE IN POLLICI**

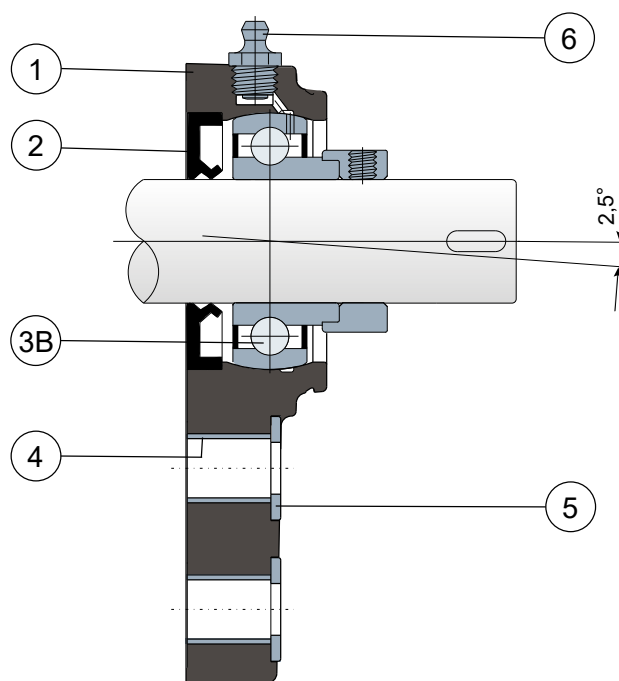
**CHROME STEEL BEARING / CUSCINETTO IN ACCIAIO AL CROMO**

D (Inches)	SERIE	Support codes/Codici supporto		Dimensions/Dimensioni (mm)													Bearing load Carico cuscinetto (N)		Bearing support load Carico supporto (N)
		Blue Ral 5005		E	A	B	C	F	S	G	I	Z	U	T	DF		C	C0	
		Standard bearings	Long Life bearings												Max	Min			
1"	SFB/CX 205 SOLID	CPB00979	CPB00981	41,3	126	72	46	28,6	10,5	19	17	36,5	47	49,5	50	45	14000	7800	9000
1" 1/4	SFB/CX 206 SOLID	CPB00980	CPB00982	47,6	142	85	52,4	32	10,5	26,3	20,7	41,7	53,2	55,7	60	50	19500	11300	11000

**COVER CODES / CODICI COPERCHIO**

D (Inches)	GREY/GRIGIO RAL 7042				BLUE/BLU RAL 5015			
	Closed/Chiuso	Code/Codice	Open/Aperto	Code/Codice	Closed/Chiuso	Code/Codice	Open/Aperto	Code/Codice
1"	CF 205	CP002005	CF 205A	CP002024	CFB 205	CPA02005	CFB 205A	CPA02024
1" 1/4	CF 206	CP002006	CF 206A	CP002025	CFB 206	CPA02006	CFB 206A	CPA02025

**Side flanged bearing supports - Series SFB/CX EC (SOLID)**  
**Supporti a flangia laterale - Serie SFB/CX EC (SOLID)**

**Without protection cover / Senza coperchio di protezione**


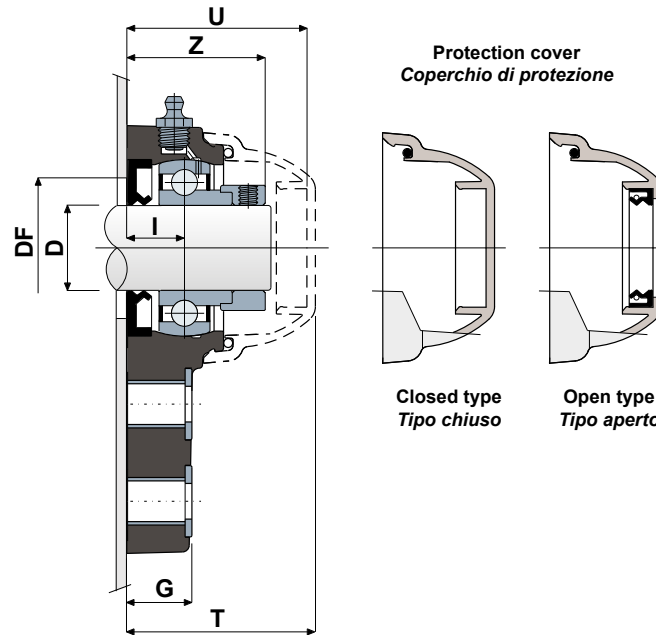
- 1 - Support body made out of **BLUE RAL 5005** colour polyamide reinforced with glass fibers.
- 2 - Back gasket made out of NBR rubber for turning shaft seal.
- 3 - Chrome steel bearing.
- 4 - UNI 6592 support washer made out of stainless steel AISI 304.
- 5 - Spacer for fixing reinforcement made out of stainless steel AISI 304.
- 6 - Greaser, straight type with 1/8 gas thread, made out of stainless steel AISI 303 (absent in the versions with LONG LIFE bearing).

- 1 - *Corpo esterno supporto in poliammide di colore **BLU RAL 5005** rinforzata con fibre di vetro.*
- 2 - *Guarnizione posteriore a tenuta stagna in gomma NBR per alberi rotanti.*
- 3 - *Cuscinetto in acciaio al cromo.*
- 4 - *Rosetta di appoggio UNI 6592 in acciaio inox AISI 304.*
- 5 - *Distanziale di rinforzo fissaggi in acciaio inox AISI 304.*
- 6 - *Ingrassatore tipo dritto con filetto da 1/8 gas in acciaio inox AISI 303 (assente nelle versioni LONG LIFE).*

Support dimensions respect ISO 3228 set of rules  
 Maximum shaft alignment error 2,5°  
**For further information please contact our technical office or sales department.**

*Le dimensioni del supporto sono conformi alla norma ISO 3228  
 Errore massimo di allineamento dell'albero 2,5°  
**Per ulteriori informazioni contattare il nostro Ufficio Tecnico commerciale.***

Technical data/Dati tecnici



**CHROME STEEL BEARING / CUSCINETTO IN ACCIAIO AL CROMO**

D	SERIE	Support codes/Codici supporto		Dimensions/Dimensioni (mm)													Bearing load Carico cuscinetto (N)		Bearing support load Carico supporto
		Blue Ral 5005		E	A	B	C	F	S	G	I	Z	U	T	DF		C	C0	(N)
		Standard bearings	Long Life bearings												Max	Min			
20	SFB/CX 204 EC SOLID	CPB00983	CPB00988	41,3	126	72	46	28,6	10,5	19	18	41,5	54	56,5	45	40	12800	6600	8500
25	SFB/CX 205 EC SOLID	CPB00984	CPB00989	41,3	126	72	46	28,6	10,5	19	17	40,5	52,9	55,4	50	45	14000	7800	9000
30	SFB/CX 206 EC SOLID	CPB00985	CPB00990	47,6	142	85	52,4	32	10,5	26,3	20,7	47,4	59,4	61,9	60	50	19500	11300	11000
35	SFB/CX 207 EC SOLID	CPB00986	CPB00991	51	155	94	60,5	32	10,5	26,3	20	49,3	61,3	63,8	70	55	25500	15300	13000
40	SFB/CX 208 EC SOLID	CPB00987	CPB00992	50	165	100	60,5	41	10,5	26,3	19,5	52,2	65,5	68	78	65	32500	19800	18000

**COVER CODES / CODICI COPERCHIO**

D	GREY/GRIGIO RAL 7042			
	Closed/Chiuso	Code/Codice	Open/Aperto	Code/Codice
20	CF 204 EC	CP002029	CF 204A EC	CP002035
25	CF 205 EC	CP002030	CF 205A EC	CP002036
30	CF 206 EC	CP002031	CF 206A EC	CP002037
35	CF 207 EC	CP002032	CF 207A EC	CP002038
40	CF 206-7-8	CP002008	CF 208A	CP002018

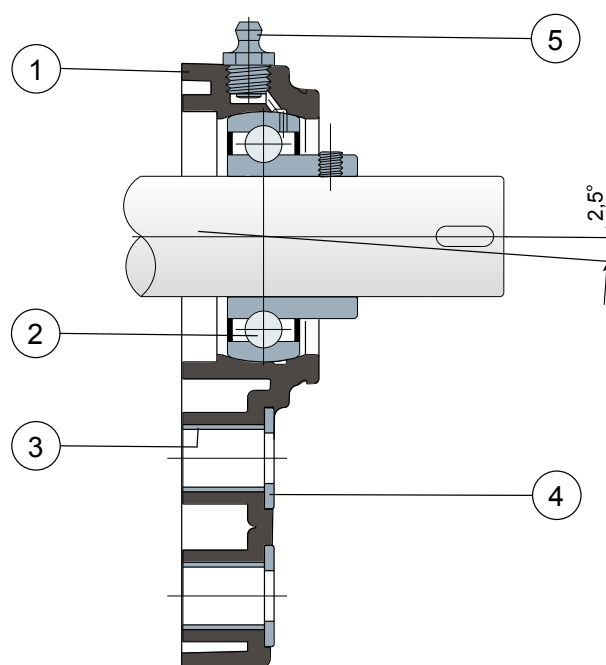


Self-aligning bearings with Solid body: completely closed surface to guarantee the max hygiene.  
 Supporti con flangia Solid: flangia realizzata a superficie chiusa per garantire la massima sanificazione.

## Side flanged bearing supports - Series SFB and SXB Supporti a flangia laterale - Serie SFB e SXB



Without cover and back gasket / Senza coperchio e guarnizione posteriore



- 1 - Support body made out of black or white colour polyamide reinforced with glass fibers.
- 2 - Chrome steel or stainless steel bearing AISI 440.
- 3 - Spacer for fixing reinforcement made out of stainless steel AISI 304.
- 4 - UNI 6592 support washer made out of stainless steel AISI 304.
- 5 - Greaser, straight type with 1/8 gas thread, made out of nickel-plated brass.

- 1 - Corpo esterno supporto in poliammide di colore nero o bianco rinforzata con fibre di vetro.
- 2 - Cuscinetto in acciaio al cromo o acciaio inox AISI 440.
- 3 - Distanziale di rinforzo fissaggi in acciaio inox AISI 304.
- 4 - Rosetta di appoggio UNI 6592 in acciaio inox AISI 304.
- 5 - Ingrassatore tipo dritto con filetto da 1/8 gas in ottone nichelato.

**NOTE:** Protection cover on request colors **ORANGE RAL 2004** and **RED RAL 3000**

**NOTA:** Coperchio di protezione a richiesta colorazioni **ARANCIONE RAL 2004** e **ROSSO RAL 3000**

Support dimensions respect ISO 3228 set of rules.

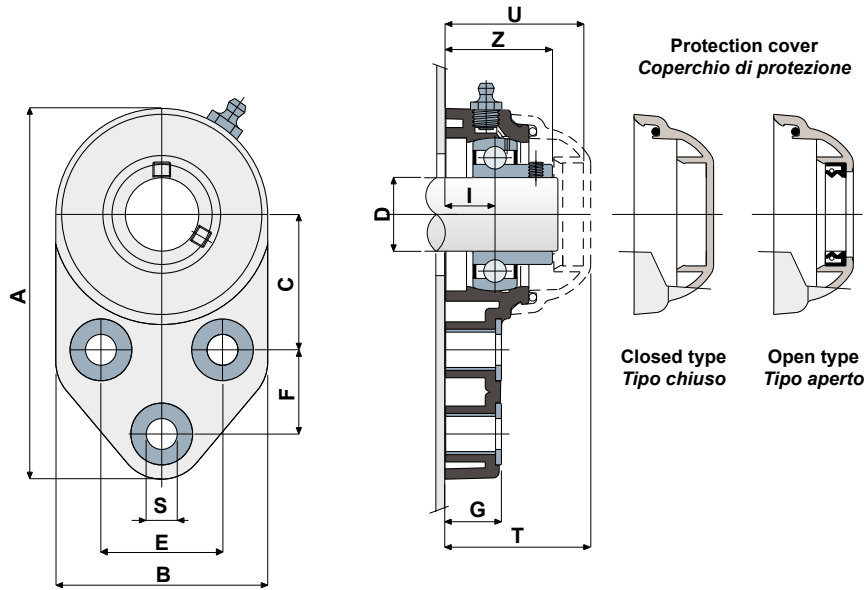
Maximum shaft alignment error 2,5°

For further information please contact our technical office or sales department.

Errore massimo di allineamento dell'albero 2,5°

Per ulteriori informazioni contattare il nostro Ufficio Tecnico commerciale.

Technical data/Dati tecnici



**CHROME STEEL BEARING / CUSCINETTO IN ACCIAIO AL CROMO**

D	SERIE	Support codes/Codici supporto		Dimensions/Dimensioni (mm)													Bearing load Carico cuscinetto (N)		Bearing support load Carico supporto
		BLACK NERO	WHITE BIANCO	E	A	B	C	F	S	G	I	Z	U	T	DF		C	C0	(N)
															Max	Min			
20	SFB 204	CP000702	CPB00675	41,3	126	72	46	28,6	10,5	19	18	36	47	49,5	45	40	12800	6600	8500
25	SFB 205	CP000703	CPB00676	41,3	126	72	46	28,6	10,5	19	17	36,5	47	49,5	50	45	14000	7800	9000
30	SFB 206	CPA00681	CPB00677	47,6	142	85	52,4	32	10,5	26,3	20,7	41,7	53,2	55,7	60	50	19500	11300	11000
35	SFB 207	CPA00682	CPB00678	51	155	94	60,5	32	10,5	26,3	20	45,3	56,5	59	70	55	25500	15300	13000
40	SFB 208	CP000704	CPB00679	50	165	100	60,5	41	10,5	26,3	19,5	48,5	65,5	68	78	65	32500	19800	18000

**STAINLESS STEEL BEARING AISI 440 / CUSCINETTO IN ACCIAIO INOX AISI 440**

D	SERIE	Support codes/Codici supporto		Dimensions/Dimensioni (mm)													Bearing load Carico cuscinetto (N)		Bearing support load Carico supporto
		BLACK NERO	WHITE BIANCO	E	A	B	C	F	S	G	I	Z	U	T	DF		C	C0	(N)
															Max	Min			
20	SXB 204	CP000705	CPB00680	41,3	126	72	46	28,6	10,5	19	18	36	47	49,5	45	40	12800	6600	8500
25	SXB 205	CP000706	CPB00681	41,3	126	72	46	28,6	10,5	19	17	36,5	47	49,5	50	45	14000	7800	9000
30	SXB 206	CPA00683	CPB00682	47,6	142	85	52,4	32	10,5	26,3	20,7	41,7	53,2	55,7	60	50	19500	11300	11000
35	SXB 207	CPA00684	CPB00683	51	155	94	60,5	32	10,5	26,3	20	45,3	56,5	59	70	55	25500	15300	13000
40	SXB 208	CP000707	CPB00684	50	165	100	60,5	41	10,5	26,3	19,5	48,5	65,5	68	78	65	32500	19800	18000

**COVER CODES / CODICI COPERCHIO**

D	GREY/GRIGIO RAL 7042				BLUE/BLU RAL 5015			
	Closed/Chiuso	Code/Codice	Open/Aperto	Code/Codice	Closed/Chiuso	Code/Codice	Open/Aperto	Code/Codice
20	CF 204	CP002004	CF 204A	CP002014	CFB 204	CPA02004	CFB 204A	CPA02014
25	CF 205	CP002005	CF 205A	CP002015	CFB 205	CPA02005	CFB 205A	CPA02015
30	CF 206	CP002006	CF 206A	CP002016	CFB 206	CPA02006	CFB 206A	CPA02016
35	CF 207	CP002007	CF 207A	CP002017	CFB 207	CPA02007	CFB 207A	CPA02018
40	CF 206-7-8	CP002008	CF 208A	CP002018	CFB 206-7-8	CPA02008	CFB 208A	CPA02020

**VERSIONS WITH MEASURES IN INCHES/VERSIONE CON MISURE IN POLLICI**

**CHROME STEEL BEARING / CUSCINETTO IN ACCIAIO AL CROMO**

D (Inches)	SERIE	Support codes/Codici supporto		Dimensions/Dimensioni (mm)													Bearing load Carico cuscinetto (N)		Bearing support load Carico supporto
		BLACK NERO	WHITE BIANCO	E	A	B	C	F	S	G	I	Z	U	T	DF		C	C0	(N)
															Max	Min			
1"	SFB 205	CPA00685	CPB00685	41,3	126	72	46	28,6	10,5	19	17	36,5	47	49,5	50	45	14000	7800	9000
1" 1/4	SFB 206	CPA00686	CPB00686	47,6	142	85	52,4	32	10,5	26,3	20,7	41,7	53,2	55,7	60	50	19500	11300	11000

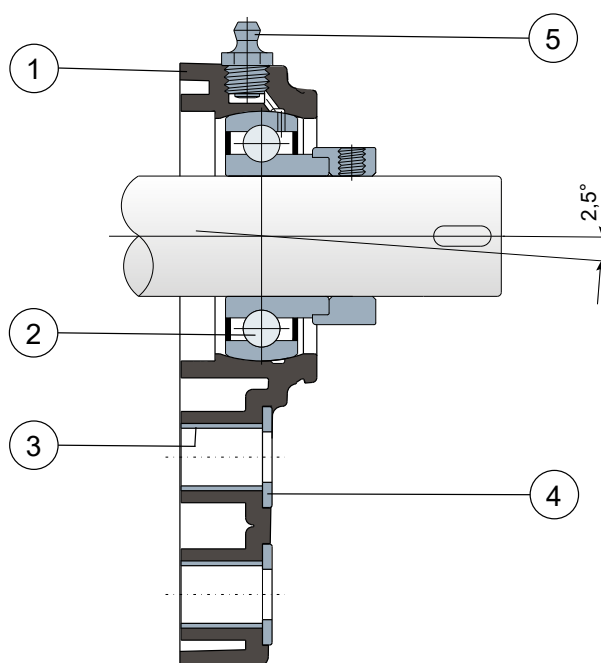
**COVER CODES / CODICI COPERCHIO**

D (Inches)	GREY/GRIGIO RAL 7042				BLUE/BLU RAL 5015			
	Closed/Chiuso	Code/Codice	Open/Aperto	Code/Codice	Closed/Chiuso	Code/Codice	Open/Aperto	Code/Codice
1"	CF 205	CP002005	CF 205A	CP002024	CFB 205	CPA02005	CFB 205A	CPA02024
1" 1/4	CF 206	CP002006	CF 206A	CP002025	CFB 206	CPA02006	CFB 206A	CPA02025

**Side flanged bearing supports - Series SFB EC**  
**Supporti a flangia laterale - Serie SFB EC**



**Without cover and back gasket / Senza coperchio e guarnizione posteriore**



- 1** - Support body made out of black or white colour polyamide reinforced with glass fibers.
- 2** - Chrome steel bearing.
- 3** - Spacer for fixing reinforcement made out of stainless steel AISI 304.
- 4** - UNI 6592 support washer made out of stainless steel AISI 304.
- 5** - Greaser, straight type with 1/8 gas thread, made out of nickel-plated brass.

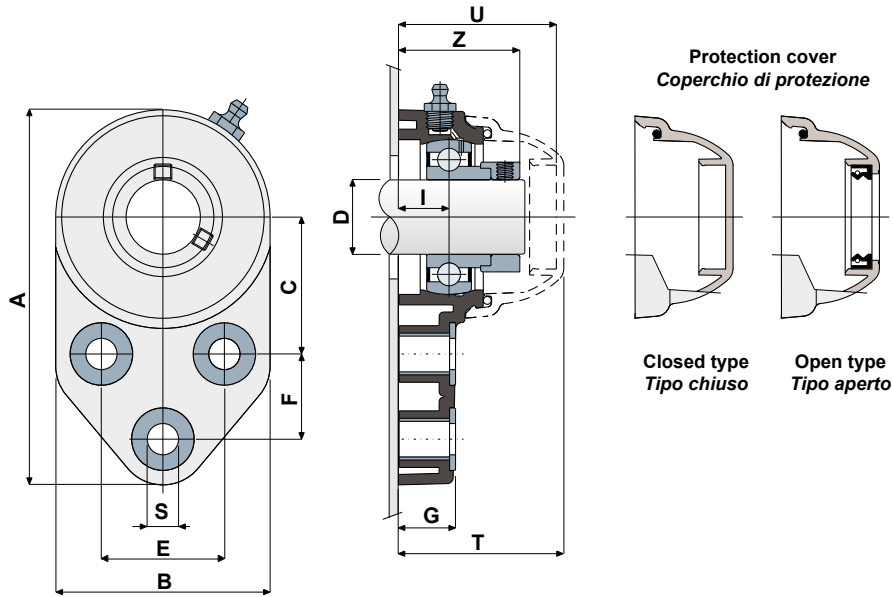
- 1** - Corpo esterno supporto in poliammide di colore nero o bianco rinforzata con fibre di vetro.
- 2** - Cuscinetto in acciaio al cromo.
- 3** - Distanziale di rinforzo fissaggi in acciaio inox AISI 304.
- 4** - Rosetta di appoggio UNI 6592 in acciaio inox AISI 304.
- 5** - Ingrassatore tipo dritto con filetto da 1/8 gas in ottone nichelato.

Support dimensions respect ISO 3228 set of rules.  
 Maximum shaft alignment error 2,5°  
**For further information please contact our technical office or sales department.**

*Errore massimo di allineamento dell'albero 2,5°*  
**Per ulteriori informazioni contattare il nostro Ufficio Tecnico commerciale.**



Technical data/Dati tecnici



CHROME STEEL BEARING / CUSCINETTO IN ACCIAIO AL CROMO

D	SERIE	Support codes/Codici supporto		Dimensions/Dimensioni (mm)														Bearing load Carico cuscinetto (N)		Bearing support load Carico supporto (N)
		BLACK NERO	WHITE BIANCO	E	A	B	C	F	S	G	I	Z	U	T	DF		C	C0		
															Max	Min				
20	SFB 204 EC	CPC00898	CPC00903	41,3	126	72	46	28,6	10,5	19	18	41,5	54	56,5	45	40	12800	6600	8500	
25	SFB 205 EC	CPC00899	CPC00904	41,3	126	72	46	28,6	10,5	19	17	40,5	52,9	55,4	50	45	14000	7800	9000	
30	SFB 206 EC	CPC00900	CPC00905	47,6	142	85	52,4	32	10,5	26,3	20,7	47,4	59,4	61,9	60	50	19500	11300	11000	
35	SFB 207 EC	CPC00901	CPC00906	51	155	94	60,5	32	10,5	26,3	20	49,3	61,3	63,8	70	55	25500	15300	13000	
40	SFB 208 EC	CPC00902	CPC00907	50	165	100	60,5	41	10,5	26,3	19,5	52,2	65,5	68	78	65	32500	19800	18000	

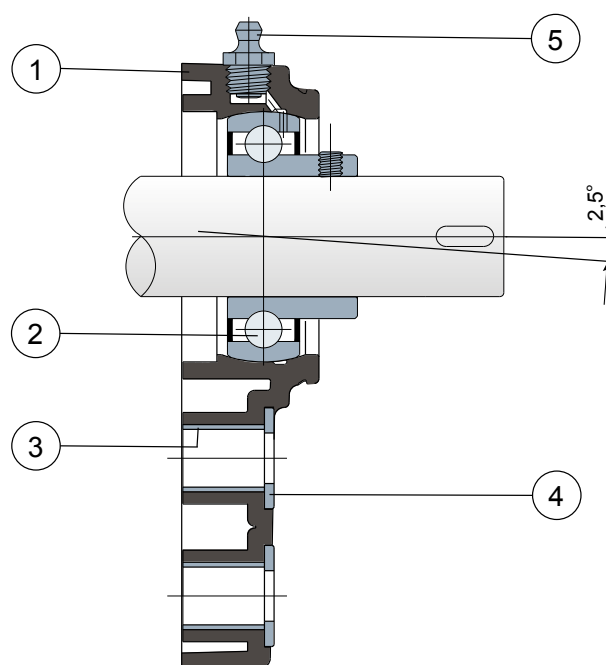
COVER CODES / CODICI COPERCHIO

D	GREY/GRIGIO RAL 7042			
	Closed/Chiuso	Code/Codice	Open/Aperto	Code/Codice
20	CF 204 EC	CP002029	CF 204A EC	CP002035
25	CF 205 EC	CP002030	CF 205A EC	CP002036
30	CF 206 EC	CP002031	CF 206A EC	CP002037
35	CF 207 EC	CP002032	CF 207A EC	CP002038
40	CF 206-7-8	CP002008	CF 208A	CP002018

## Side flanged bearing supports - Series SFB LL and SXB LL Supporti a flangia laterale - Serie SFB LL e SXB LL



Without cover and back gasket / Senza coperchio e guarnizione posteriore



- 1 - Support body made out of black or white colour polyamide reinforced with glass fibers.
- 2 - Chrome steel or stainless steel bearing AISI 440.
- 3 - Spacer for fixing reinforcement made out of stainless steel AISI 304.
- 4 - UNI 6592 support washer made out of stainless steel AISI 304.
- 5 - Greaser, straight type with 1/8 gas thread, made out of nickel-plated brass (absent in the versions with LONG LIFE bearing).

- 1 - Corpo esterno supporto in poliammide di colore nero o bianco rinforzata con fibre di vetro.
- 2 - Cuscinetto in acciaio al cromo o acciaio inox AISI 440.
- 3 - Distanziale di rinforzo fissaggi in acciaio inox AISI 304.
- 4 - Rosetta di appoggio UNI 6592 in acciaio inox AISI 304.
- 5 - Ingrassatore tipo dritto con filetto da 1/8 gas in ottone nichelato (assente nelle versioni LONG LIFE).

**NOTE:** Protection cover on request colors **ORANGE RAL 2004** and **RED RAL 3000**

**NOTA:** Coperchio di protezione a richiesta colorazioni **ARANCIONE RAL 2004** e **ROSSO RAL 3000**

Support dimensions respect ISO 3228 set of rules.

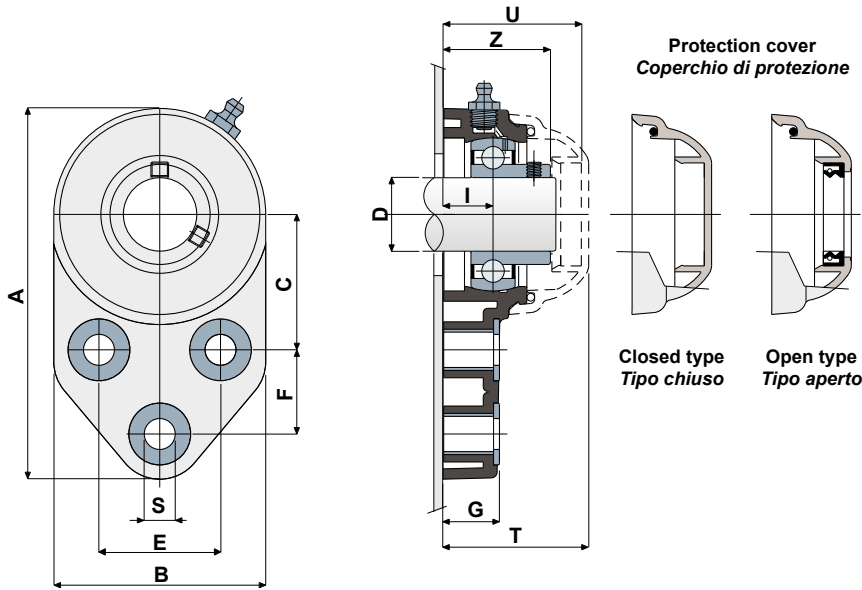
Maximum shaft alignment error 2,5°

For further information please contact our technical office or sales department.

Errore massimo di allineamento dell'albero 2,5°

Per ulteriori informazioni contattare il nostro Ufficio Tecnico commerciale.

Technical data/Dati tecnici



**CHROME STEEL BEARING / CUSCINETTO IN ACCIAIO AL CROMO**

D	SERIE	Support codes/Codici supporto		Dimensions/Dimensioni (mm)											Bearing load Carico cuscinetto (N)		Bearing support load Carico supporto		
		LONG LIFE BEARINGS		E	A	B	C	F	S	G	I	Z	U	T	DF		C	C0	(N)
		BLACK NERO	WHITE BIANCO												Max	Min			
20	SFB 204 LL	CPB00993	CPB00998	41,3	126	72	46	28,6	10,5	19	18	36	47	49,5	45	40	12800	6600	8500
25	SFB 205 LL	CPB00994	CPB00999	41,3	126	72	46	28,6	10,5	19	17	36,5	47	49,5	50	45	14000	7800	9000
30	SFB 206 LL	CPB00995	CPB01000	47,6	142	85	52,4	32	10,5	26,3	20,7	41,7	53,2	55,7	60	50	19500	11300	11000
35	SFB 207 LL	CPB00996	CPB01001	51	155	94	60,5	32	10,5	26,3	20	45,3	56,5	59	70	55	25500	15300	13000
40	SFB 208 LL	CPB00997	CPB01002	50	165	100	60,5	41	10,5	26,3	19,5	48,5	65,5	68	78	65	32500	19800	18000

**STAINLESS STEEL BEARING AISI 440 / CUSCINETTO IN ACCIAIO INOX AISI 440**

D	SERIE	Support codes/Codici supporto		Dimensions/Dimensioni (mm)											Bearing load Carico cuscinetto (N)		Bearing support load Carico supporto		
		LONG LIFE BEARINGS		E	A	B	C	F	S	G	I	Z	U	T	DF		C	C0	(N)
		BLACK NERO	WHITE BIANCO												Max	Min			
20	SXB 204 LL	CPB01003	CPB01008	41,3	126	72	46	28,6	10,5	19	18	36	47	49,5	45	40	12800	6600	8500
25	SXB 205 LL	CPB01004	CPB01009	41,3	126	72	46	28,6	10,5	19	17	36,5	47	49,5	50	45	14000	7800	9000
30	SXB 206 LL	CPB01005	CPB01010	47,6	142	85	52,4	32	10,5	26,3	20,7	41,7	53,2	55,7	60	50	19500	11300	11000
35	SXB 207 LL	CPB01006	CPB01011	51	155	94	60,5	32	10,5	26,3	20	45,3	56,5	59	70	55	25500	15300	13000
40	SXB 208 LL	CPB01007	CPB01012	50	165	100	60,5	41	10,5	26,3	19,5	48,5	65,5	68	78	65	32500	19800	18000

**COVER CODES / CODICI COPERCHIO**

D	GREY/GRIGIO RAL 7042				BLUE/BLU RAL 5015			
	Closed/Chiuso	Code/Codice	Open/Aperto	Code/Codice	Closed/Chiuso	Code/Codice	Open/Aperto	Code/Codice
20	CF 204	CP002004	CF 204A	CP002014	CFB 204	CPA02004	CFB 204A	CPA02014
25	CF 205	CP002005	CF 205A	CP002015	CFB 205	CPA02005	CFB 205A	CPA02015
30	CF 206	CP002006	CF 206A	CP002016	CFB 206	CPA02006	CFB 206A	CPA02016
35	CF 207	CP002007	CF 207A	CP002017	CFB 207	CPA02007	CFB 207A	CPA02018
40	CF 206-7-8	CP002008	CF 208A	CP002018	CFB 206-7-8	CPA02008	CFB 208A	CPA02020

VERSIONS WITH MEASURES IN INCHES/VERSIONE CON MISURE IN POLLICI

**CHROME STEEL BEARING / CUSCINETTO IN ACCIAIO AL CROMO**

D (Inches)	SERIE	Support codes/Codici supporto		Dimensions/Dimensioni (mm)											Bearing load Carico cuscinetto (N)		Bearing support load Carico supporto		
		LONG LIFE BEARINGS		E	A	B	C	F	S	G	I	Z	U	T	DF		C	C0	(N)
		BLACK NERO	WHITE BIANCO												Max	Min			
1"	SFB 205 LL	CPB01013	CPB01015	41,3	126	72	46	28,6	10,5	19	17	36,5	47	49,5	50	45	14000	7800	9000
1" 1/4	SFB 206 LL	CPB01014	CPB01016	47,6	142	85	52,4	32	10,5	26,3	20,7	41,7	53,2	55,7	60	50	19500	11300	11000

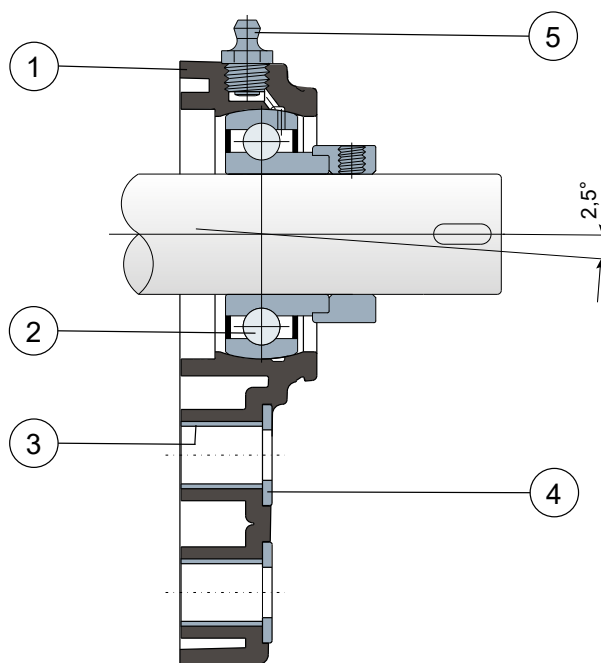
**COVER CODES / CODICI COPERCHIO**

D (Inches)	GREY/GRIGIO RAL 7042				BLUE/BLU RAL 5015			
	Closed/Chiuso	Code/Codice	Open/Aperto	Code/Codice	Closed/Chiuso	Code/Codice	Open/Aperto	Code/Codice
1"	CF 205	CP002005	CF 205A	CP002024	CFB 205	CPA02005	CFB 205A	CPA02024
1" 1/4	CF 206	CP002006	CF 206A	CP002025	CFB 206	CPA02006	CFB 206A	CPA02025

## Side flanged bearing supports - Series SFB EC LL Supporti a flangia laterale - Serie SFB EC LL



Without cover and back gasket / Senza coperchio e guarnizione posteriore



- 1 - Support body made out of black or white colour polyamide reinforced with glass fibers.
- 2 - Chrome steel bearing.
- 3 - Spacer for fixing reinforcement made out of stainless steel AISI 304.
- 4 - UNI 6592 support washer made out of stainless steel AISI 304.
- 5 - Greaser, straight type with 1/8 gas thread, made out of nickel-plated brass (absent in the versions with LONG LIFE bearing).

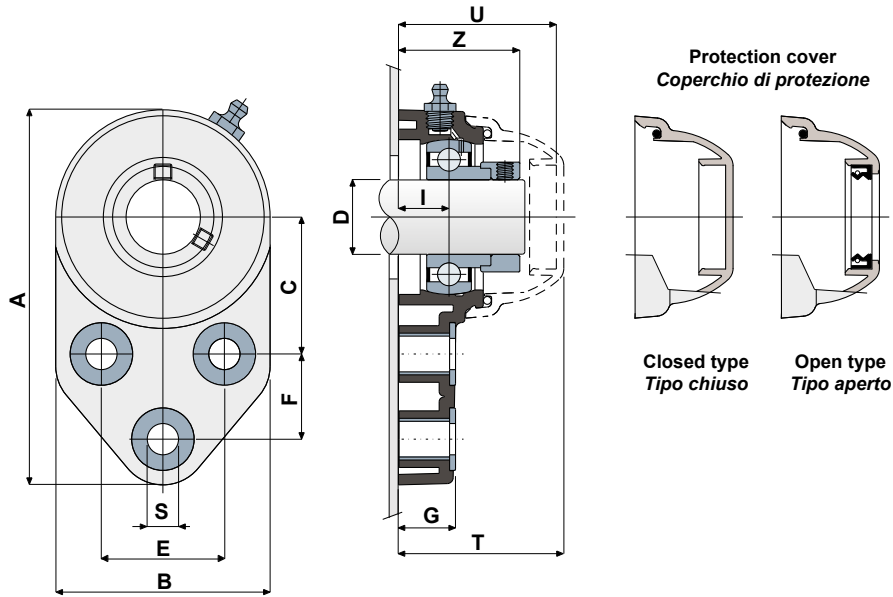
- 1 - Corpo esterno supporto in poliammide di colore nero o bianco rinforzata con fibre di vetro.
- 2 - Cuscinetto in acciaio al cromo.
- 3 - Distanziale di rinforzo fissaggi in acciaio inox AISI 304.
- 4 - Rosetta di appoggio UNI 6592 in acciaio inox AISI 304.
- 5 - Ingrassatore tipo dritto con filetto da 1/8 gas in ottone nichelato (assente nelle versioni LONG LIFE).

Support dimensions respect ISO 3228 set of rules.  
Maximum shaft alignment error 2,5°

For further information please contact our technical office or sales department.

Errore massimo di allineamento dell'albero 2,5°  
Per ulteriori informazioni contattare il nostro Ufficio Tecnico commerciale.

Technical data/Dati tecnici



CHROME STEEL BEARING / CUSCINETTO IN ACCIAIO AL CROMO

D	SERIE	Support codes/Codici supporto		Dimensions/Dimensioni (mm)													Bearing load Carico cuscinetto (N)		Bearing support load Carico supporto
		LONG LIFE BEARINGS		E	A	B	C	F	S	G	I	Z	U	T	DF		C	C0	(N)
		BLACK NERO	WHITE BIANCO												Max	Min			
20	SFB 204 EC LL	CPB01017	CPB01022	41,3	126	72	46	28,6	10,5	19	18	41,5	54	56,5	45	40	12800	6600	8500
25	SFB 205 EC LL	CPB01018	CPB01023	41,3	126	72	46	28,6	10,5	19	17	40,5	52,9	55,4	50	45	14000	7800	9000
30	SFB 206 EC LL	CPB01019	CPB01024	47,6	142	85	52,4	32	10,5	26,3	20,7	47,4	59,4	61,9	60	50	19500	11300	11000
35	SFB 207 EC LL	CPB01020	CPB01025	51	155	94	60,5	32	10,5	26,3	20	49,3	61,3	63,8	70	55	25500	15300	13000
40	SFB 208 EC LL	CPB01021	CPB01026	50	165	100	60,5	41	10,5	26,3	19,5	52,2	65,5	68	78	65	32500	19800	18000

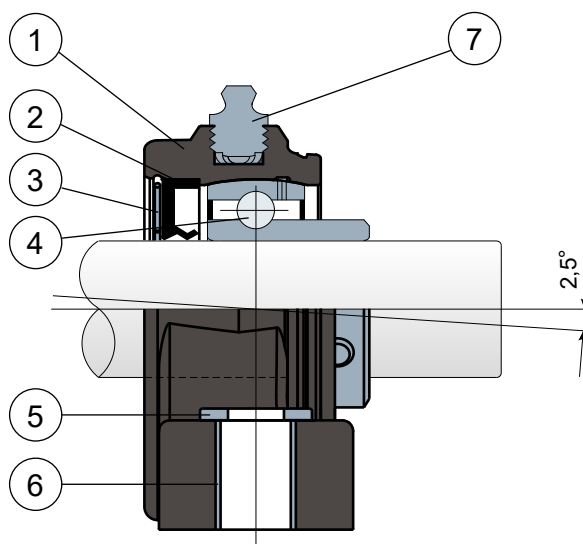
COVER CODES / CODICI COPERCHIO


D	GREY/GRIGIO RAL 7042			
	Closed/Chiuso	Code/Codice	Open/Aperto	Code/Codice
20	CF 204 EC	CP002029	CF 204A EC	CP002035
25	CF 205 EC	CP002030	CF 205A EC	CP002036
30	CF 206 EC	CP002031	CF 206A EC	CP002037
35	CF 207 EC	CP002032	CF 207A EC	CP002038
40	CF 206-7-8	CP002008	CF 208A	CP002018


**Pillow blocks - Series SP/CX and SPX/CX**  
**Supporti ritti - Serie SP/CX e SPX/CX**



**Without protection cover/ Senza coperchio di protezione**



-  1 - Support body made out of black or white colour (on request **BLUE RAL 5005**) polyamide reinforced with glass fibers.
- 2 - Back gasket made out of NBR rubber for turning shaft seal.
- 3 - Safety ring in stainless steel AISI 304.
- 4 - Chrome steel or stainless steel bearing AISI 440.
- 5 - UNI 6592 support washer made out of stainless steel AISI 304.
- 6 - Spacer for fixing reinforcement made out of stainless steel AISI 304.
- 7 - Greaser, straight type with 1/8 gas thread, made out of nickel-plated brass.

-  1 - Corpo esterno supporto in poliammide di colore nero o bianco (a richiesta **BLU RAL 5005**) rinforzata con fibre di vetro.
- 2 - Guarnizione posteriore a tenuta stagna in gomma NBR per alberi rotanti.
- 3 - Anello di arresto in acciaio inox AISI 304.
- 4 - Cuscinetto in acciaio al cromo o acciaio inox AISI 440.
- 5 - Rosetta di appoggio UNI 6592 in acciaio inox AISI 304.
- 6 - Distanziale di rinforzo fissaggi in acciaio inox AISI 304.
- 7 - Ingrassatore tipo dritto con filetto da 1/8 gas in ottone nichelato.

**NOTE:** Protection cover on request colors **ORANGE RAL 2004** and **RED RAL 3000**

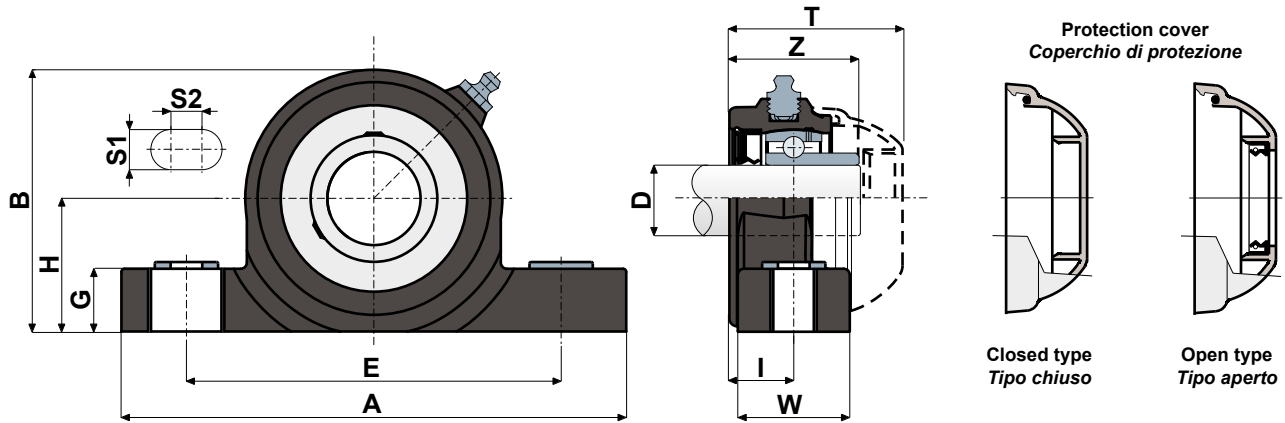
**NOTA:** Coperchio di protezione a richiesta colorazioni **ARANCIONE RAL 2004** e **ROSSO RAL 3000**

Support dimensions respect ISO 3228 set of rules.  
 Maximum shaft alignment error 2,5°

Le dimensioni del supporto sono conformi alla norma ISO 3228  
 Errore massimo di allineamento dell'albero 2,5°  
**Per ulteriori informazioni contattare il nostro Ufficio Tecnico commerciale.**

**For further information please contact our technical office or sales department.**

Technical data/Dati tecnici



**CHROME STEEL BEARING / CUSCINETTO IN ACCIAIO AL CROMO**

D	SERIE	Support codes/Codici supporto		Dimensions/Dimensioni (mm)										Bearing load Carico cuscinetto (N)		Bearing support load Carico supporto	
		BLACK NERO	WHITE BIANCO	E	A	S1	S2	G	H	B	I	W	Z	T	C	C0	(N)
20	SP/CX 204	CPA00687	CPB00687	96	130	13	10	20	33,5	65,5	18	30	36	49	12800	6600	5750
25	SP/CX 205	CPA00688	CPB00688	106	140	13	10	20	36,5	71,5	19,6	35	39	51,7	14000	7800	6900
30	SP/CX 206	CPA00689	CPB00689	121	163	13	10	20	43	84,5	20,7	36	41,7	55,7	19500	11300	9200
35	SP/CX 207	CPA00690	CPB00690	126	168	13	10	20	47,6	93,3	22,7	39	48	61,8	25500	15300	11500
40	SP/CX 208	CPA00691	CPB00691	136	185	13	10	20	50	100	22,5	38,6	51,5	70,7	32500	19800	11500

**STAINLESS STEEL BEARING AISI 440 / CUSCINETTO IN ACCIAIO INOX AISI 440**

D	SERIE	Support codes/Codici supporto		Dimensions/Dimensioni (mm)										Bearing load Carico cuscinetto (N)		Bearing support load Carico supporto	
		BLACK NERO	WHITE BIANCO	E	A	S1	S2	G	H	B	I	W	Z	T	C	C0	(N)
20	SPX/CX 204	CPA00692	CPB00692	96	130	13	10	20	33,5	65,5	18	30	36	49	8300	6600	5750
25	SPX/CX 205	CPA00693	CPB00693	106	140	13	10	20	36,5	71,5	19,6	35	39	51,7	9150	7800	6900
30	SPX/CX 206	CPA00694	CPB00694	121	163	13	10	20	43	84,5	20,7	36	41,7	55,7	12500	11200	9200
35	SPX/CX 207	CPA00695	CPB00695	126	168	13	10	20	47,6	93,3	22,7	39	48	61,8	16600	15300	11500
40	SPX/CX 208	CPA00696	CPB00696	136	185	13	10	20	50	100	22,5	38,6	51,5	70,7	20000	19000	11500

**COVER CODES / CODICI COPERCHIO**

D	GREY/GRIGIO RAL 7042				BLUE/BLU RAL 5015			
	Closed/Chiuso	Code/Codice	Open/Aperto	Code/Codice	Closed/Chiuso	Code/Codice	Open/Aperto	Code/Codice
20	CF 204	CP002004	CF 204A	CP002014	CFB 204	CPA02004	CFB 204A	CPA02014
25	CF 205	CP002005	CF 205A	CP002015	CFB 205	CPA02005	CFB 205A	CPA02015
30	CF 206	CP002006	CF 206A	CP002016	CFB 206	CPA02006	CFB 206A	CPA02016
35	CF 207	CP002007	CF 207A	CP002017	CFB 207	CPA02007	CFB 207A	CPA02018
40	CF 206-7-8	CP002008	CF 208A	CP002018	CFB 206-7-8	CPA02008	CFB 208A	CPA02020

VERSIONS WITH MEASURES IN INCHES/VERSIONE CON MISURE IN POLLICI

**CHROME STEEL BEARING / CUSCINETTO IN ACCIAIO AL CROMO**

D (Inches)	SERIE	Support codes/Codici supporto		Dimensions/Dimensioni (mm)										Bearing load Carico cuscinetto (N)		Bearing support load Carico supporto	
		BLACK NERO	WHITE BIANCO	E	A	S1	S2	G	H	B	I	W	Z	T	C	C0	(N)
1"	SP/CX 205	CPA00697	CPB00697	106	140	13	10	20	36,5	71,5	19,6	35	39	51,7	14000	7800	6900
1" 1/4	SP/CX 206	CPA00698	CPB00698	121	163	13	10	20	43	84,5	20,7	36	41,7	55,7	19500	11300	9200

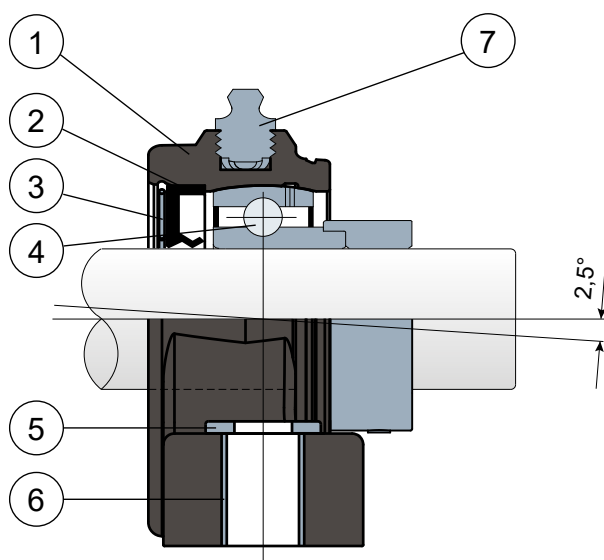
**COVER CODES / CODICI COPERCHIO**

D	GREY/GRIGIO RAL 7042				BLUE/BLU RAL 5015			
	Closed/Chiuso	Code/Codice	Open/Aperto	Code/Codice	Closed/Chiuso	Code/Codice	Open/Aperto	Code/Codice
1"	CF 205	CP002005	CF 205A	CP002024	CFB 205	CPA02005	CFB 205A	CPA02024
1" 1/4	CF 206	CP002006	CF 206A	CP002025	CFB 206	CPA02006	CFB 206A	CPA02025

## Pillow blocks - Series SP/CX EC Supporti ritti - Serie SP/CX EC



Without protection cover / Senza coperchio di protezione



- 1 - Support body made out of black or white colour (on request **BLUE RAL 5005**) polyamide reinforced with glass fibers.
- 2 - Back gasket made out of NBR rubber for turning shaft seal.
- 3 - Safety ring in stainless steel AISI 304.
- 4 - Chrome steel bearing.
- 5 - UNI 6592 support washer made out of stainless steel AISI 304.
- 6 - Spacer for fixing reinforcement made out of stainless steel AISI 304.
- 7 - Greaser, straight type with 1/8 gas thread, made out of nickel-plated brass.

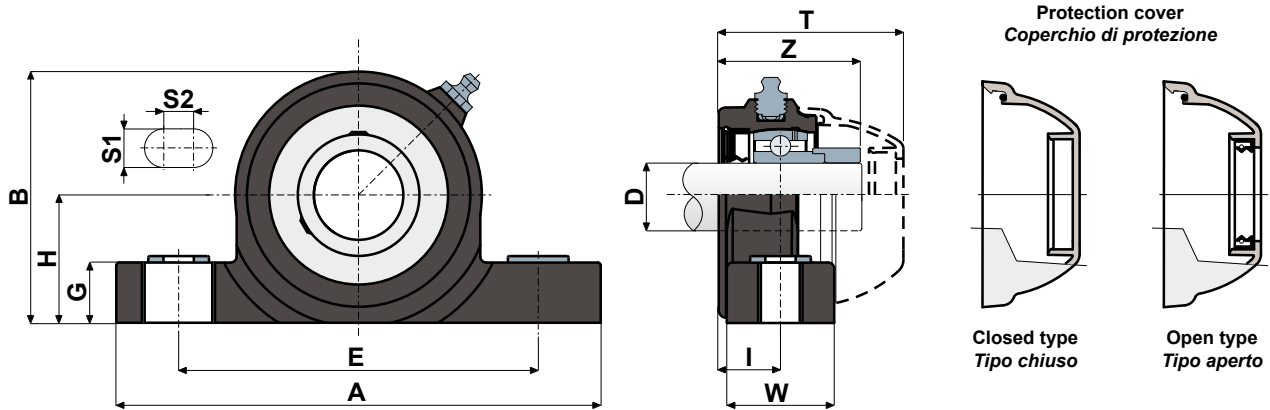
- 1 - Corpo esterno supporto in poliammide di colore nero o bianco (a richiesta **BLU RAL 5005**) rinforzata con fibre di vetro.
- 2 - Guarnizione posteriore a tenuta stagna in gomma NBR per alberi rotanti.
- 3 - Anello di arresto in acciaio inox AISI 304.
- 4 - Cuscinetto in acciaio al cromo.
- 5 - Rosetta di appoggio UNI 6592 in acciaio inox AISI 304.
- 6 - Distanziale di rinforzo fissaggi in acciaio inox AISI 304.
- 7 - Ingrassatore tipo dritto con filetto da 1/8 gas in ottone nichelato.

Support dimensions respect ISO 3228 set of rules.  
Maximum shaft alignment error 2,5°  
For further information please contact our technical office or sales department.

Le dimensioni del supporto sono conformi alla norma ISO 3228  
Errore massimo di allineamento dell'albero 2,5°  
Per ulteriori informazioni contattare il nostro Ufficio Tecnico commerciale.



Technical data/Dati tecnici



CHROME STEEL BEARING / CUSCINETTO IN ACCIAIO AL CROMO

D	SERIE	Support codes Codici supporto		Dimensions/Dimensioni (mm)											Bearing load Carico cuscinetto (N)		Bearing support load Carico supporto
		BLACK NERO	WHITE BIANCO	E	A	S1	S2	G	H	B	I	W	Z	T	C	C0	(N)
20	SP/CX 204 EC	CPC00908	CPC00913	96	130	13	10	20	33,5	65,5	18	30	41,6	56	12800	6600	5750
25	SP/CX 205 EC	CPC00909	CPC00914	106	140	13	10	20	36,5	71,5	19,6	35	43	57,6	14000	7800	6900
30	SP/CX 206 EC	CPC00910	CPC00915	121	163	13	10	20	43	84,5	20,7	36	47,4	61,8	19500	11300	9200
35	SP/CX 207 EC	CPC00911	CPC00916	126	168	13	10	20	47,6	93,3	22,7	39	52	66,6	22500	15300	11500
40	SP/CX 208 EC	CPC00912	CPC00917	136	185	13	10	20	50	100	22,5	38,6	55,2	70,9	32500	19800	11500

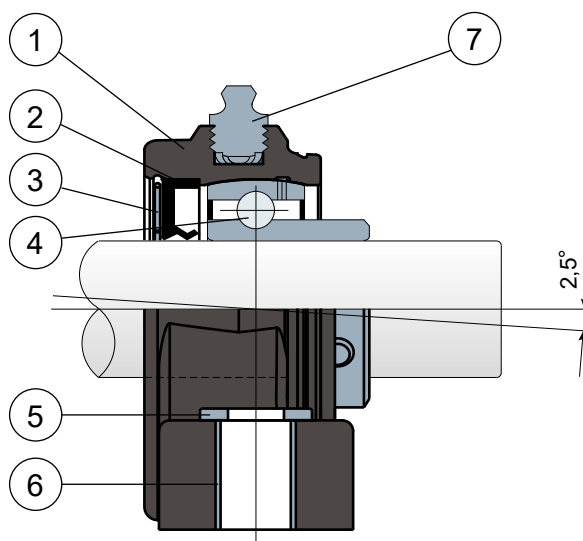
COVER CODES / CODICI COPERCHIO


D	GREY/GRIGIO RAL 7042			
	Closed/Chiuso	Code/Codice	Open/Aperto	Code/Codice
20	CF 204 EC	CP002029	CF 204A EC	CP002035
25	CF 205 EC	CP002030	CF 205A EC	CP002036
30	CF 206 EC	CP002031	CF 206A EC	CP002037
35	CF 207 EC	CP002032	CF 207A EC	CP002038
40	CF 206-7-8	CP002008	CF 208A	CP002018


**Pillow blocks - Series SP/CX LL and SPX/CX LL**  
**Supporti ritto - Serie SP/CX LL e SPX/CX LL**



**Without protection cover / Senza coperchio di protezione**



-  1 - Support body made out of black or white colour (on request **BLUE RAL 5005**) polyamide reinforced with glass fibers.
- 2 - Back gasket made out of NBR rubber for turning shaft seal.
- 3 - Safety ring in stainless steel AISI 304.
- 4 - Chrome steel or stainless steel bearing AISI 440.
- 5 - UNI 6592 support washer made out of stainless steel AISI 304.
- 6 - Spacer for fixing reinforcement made out of stainless steel AISI 304.
- 7 - Greaser, straight type with 1/8 gas thread, made out of nickel-plated brass (absent in the versions with LONG LIFE bearing).

-  1 - Corpo esterno supporto in poliammide di colore nero o bianco (a richiesta **BLU RAL 5005**) rinforzata con fibre di vetro.
- 2 - Guarnizione posteriore a tenuta stagna in gomma NBR per alberi rotanti.
- 3 - Anello di arresto in acciaio inox AISI 304.
- 4 - Cuscinetto in acciaio al cromo o acciaio inox AISI 440.
- 5 - Rosetta di appoggio UNI 6592 in acciaio inox AISI 304.
- 6 - Distanziale di rinforzo fissaggi in acciaio inox AISI 304.
- 7 - Ingrassatore tipo dritto con filetto da 1/8 gas in ottone nichelato (assente nelle versioni LONG LIFE).

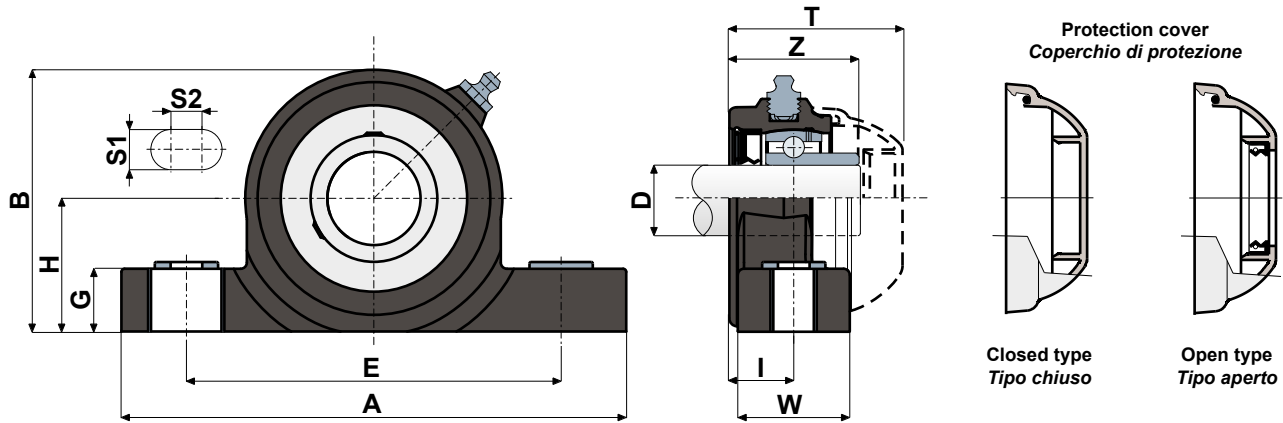
**NOTE:** Protection cover on request colors **ORANGE RAL 2004** and **RED RAL 3000**

**NOTA:** Coperchio di protezione a richiesta colorazioni **ARANCIONE RAL 2004** e **ROSSO RAL 3000**

Support dimensions respect ISO 3228 set of rules.  
Maximum shaft alignment error 2,5°  
**For further information please contact our technical office or sales department.**

Le dimensioni del supporto sono conformi alla norma ISO 3228  
Errore massimo di allineamento dell'albero 2,5°  
**Per ulteriori informazioni contattare il nostro Ufficio Tecnico commerciale.**

Technical data/Dati tecnici



**CHROME STEEL BEARING / CUSCINETTO IN ACCIAIO AL CROMO**

D	SERIE	Support codes/Codici supporto		Dimensions/Dimensioni (mm)											Bearing load Carico cuscinetto (N)		Bearing support load Carico supporto
		LONG LIFE BEARINGS		E	A	S1	S2	G	H	B	I	W	Z	T	C	C0	(N)
		BLACK NERO	WHITE BIANCO														
20	SP/CX 204 LL	CPB01027	CPB01032	96	130	13	10	20	33,5	65,5	18	30	36	49	12800	6600	5750
25	SP/CX 205 LL	CPB01028	CPB01033	106	140	13	10	20	36,5	71,5	19,6	35	39	51,7	14000	7800	6900
30	SP/CX 206 LL	CPB01029	CPB01034	121	163	13	10	20	43	84,5	20,7	36	41,7	55,7	19500	11300	9200
35	SP/CX 207 LL	CPB01030	CPB01035	126	168	13	10	20	47,6	93,3	22,7	39	48	61,8	25500	15300	11500
40	SP/CX 208 LL	CPB01031	CPB01036	136	185	13	10	20	50	100	22,5	38,6	51,5	70,7	32500	19800	11500

**STAINLESS STEEL BEARING AISI 440 / CUSCINETTO IN ACCIAIO INOX AISI 440**

D	SERIE	Support codes/Codici supporto		Dimensions/Dimensioni (mm)											Bearing load Carico cuscinetto (N)		Bearing support load Carico supporto
		LONG LIFE BEARINGS		E	A	S1	S2	G	H	B	I	W	Z	T	C	C0	(N)
		BLACK NERO	WHITE BIANCO														
20	SPX/CX 204 LL	CPB01037	CPB01042	96	130	13	10	20	33,5	65,5	18	30	36	49	8300	6600	5750
25	SPX/CX 205 LL	CPB01038	CPB01043	106	140	13	10	20	36,5	71,5	19,6	35	39	51,7	9150	7800	6900
30	SPX/CX 206 LL	CPB01039	CPB01044	121	163	13	10	20	43	84,5	20,7	36	41,7	55,7	12500	11200	9200
35	SPX/CX 207 LL	CPB01040	CPB01045	126	168	13	10	20	47,6	93,3	22,7	39	48	61,8	16600	15300	11500
40	SPX/CX 208 LL	CPB01041	CPB01046	136	185	13	10	20	50	100	22,5	38,6	51,5	70,7	20000	19000	11500

**COVER CODES / CODICI COPERCHIO**

D	GREY/GRIGIO RAL 7042				BLUE/BLU RAL 5015			
	Closed/Chiuso	Code/Codice	Open/Aperto	Code/Codice	Closed/Chiuso	Code/Codice	Open/Aperto	Code/Codice
20	CF 204	CP002004	CF 204A	CP002014	CFB 204	CPA02004	CFB 204A	CPA02014
25	CF 205	CP002005	CF 205A	CP002015	CFB 205	CPA02005	CFB 205A	CPA02015
30	CF 206	CP002006	CF 206A	CP002016	CFB 206	CPA02006	CFB 206A	CPA02016
35	CF 207	CP002007	CF 207A	CP002017	CFB 207	CPA02007	CFB 207A	CPA02018
40	CF 206-7-8	CP002008	CF 208A	CP002018	CFB 206-7-8	CPA02008	CFB 208A	CPA02020

VERSIONS WITH MEASURES IN INCHES/VERSIONE CON MISURE IN POLLICI

**CHROME STEEL BEARING / CUSCINETTO IN ACCIAIO AL CROMO**

D (Inches)	SERIE	Support codes/Codici supporto		Dimensions/Dimensioni (mm)											Bearing load Carico cuscinetto (N)		Bearing support load Carico supporto
		LONG LIFE BEARINGS		E	A	S1	S2	G	H	B	I	W	Z	T	C	C0	(N)
		BLACK NERO	WHITE BIANCO														
1"	SP/CX 205 LL	CPB01047	CPB01049	106	140	13	10	20	36,5	71,5	19,6	35	39	51,7	14000	7800	6900
1" 1/4	SP/CX 206 LL	CPB01048	CPB01050	121	163	13	10	20	43	84,5	20,7	36	41,7	55,7	19500	11300	9200

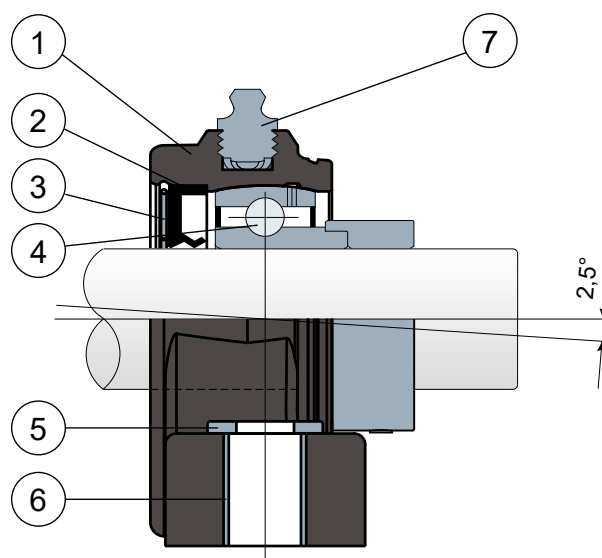
**COVER CODES / CODICI COPERCHIO**

D	GREY/GRIGIO RAL 7042				BLUE/BLU RAL 5015			
	Closed/Chiuso	Code/Codice	Open/Aperto	Code/Codice	Closed/Chiuso	Code/Codice	Open/Aperto	Code/Codice
1"	CF 205	CP002005	CF 205A	CP002024	CFB 205	CPA02005	CFB 205A	CPA02024
1" 1/4	CF 206	CP002006	CF 206A	CP002025	CFB 206	CPA02006	CFB 206A	CPA02025

## Pillow blocks - Series SP/CX EC LL Supporti ritto - Serie SP/CX EC LL



Without protection cover / Senza coperchio di protezione

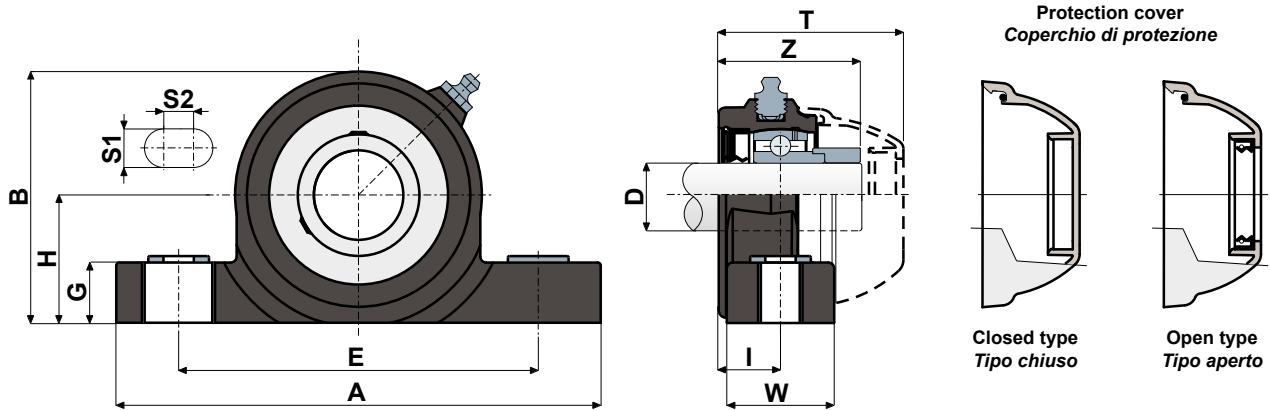


- |  |  |
|--|--|
| <p> <b>1</b> - Support body made out of black or white colour (on request <b>BLUE RAL 5005</b>) polyamide reinforced with glass fibers.</p> <p><b>2</b> - Back gasket made out of NBR rubber for turning shaft seal.</p> <p><b>3</b> - Safety ring in stainless steel AISI 304.</p> <p><b>4</b> - Chrome steel bearing.</p> <p><b>5</b> - UNI 6592 support washer made out of stainless steel AISI 304.</p> <p><b>6</b> - Spacer for fixing reinforcement made out of stainless steel AISI 304.</p> <p><b>7</b> - Greaser, straight type with 1/8 gas thread, made out of nickel-plated brass (absent in the versions with LONG LIFE bearing).</p> | <p> <b>1</b> - Corpo esterno supporto in poliammide di colore nero o bianco (a richiesta <b>BLU RAL 5005</b>) rinforzata con fibre di vetro.</p> <p><b>2</b> - Guarnizione posteriore a tenuta stagna in gomma NBR per alberi rotanti.</p> <p><b>3</b> - Anello di arresto in acciaio inox AISI 304.</p> <p><b>4</b> - Cuscinetto in acciaio al cromo.</p> <p><b>5</b> - Rosetta di appoggio UNI 6592 in acciaio inox AISI 304.</p> <p><b>6</b> - Distanziale di rinforzo fissaggi in acciaio inox AISI 304.</p> <p><b>7</b> - Ingrassatore tipo dritto con filetto da 1/8 gas in ottone nichelato (assente nelle versioni LONG LIFE).</p> |
|--|--|

Support dimensions respect ISO 3228 set of rules.  
Maximum shaft alignment error 2,5°  
For further information please contact our technical office or sales department.

Le dimensioni del supporto sono conformi alla norma ISO 3228  
Errore massimo di allineamento dell'albero 2,5°  
Per ulteriori informazioni contattare il nostro Ufficio Tecnico commerciale.

Technical data/Dati tecnici



CHROME STEEL BEARING / CUSCINETTO IN ACCIAIO AL CROMO

D	SERIE	Support codes/Codici supporto		Dimensions/Dimensioni (mm)											Bearing load Carico cuscinetto (N)		Bearing support load Carico supporto
		LONG LIFE BEARINGS		E	A	S1	S2	G	H	B	I	W	Z	T	C	C0	(N)
		BLACK NERO	WHITE BIANCO														
20	SP/CX 204 EC LL	CPB01051	CPB01056	96	130	13	10	20	33,5	65,5	18	30	41,6	56	12800	6600	5750
25	SP/CX 205 EC LL	CPB01052	CPB01057	106	140	13	10	20	36,5	71,5	19,6	35	43	57,6	14000	7800	6900
30	SP/CX 206 EC LL	CPB01053	CPB01058	121	163	13	10	20	43	84,5	20,7	36	47,4	61,8	19500	11300	9200
35	SP/CX 207 EC LL	CPB01054	CPB01059	126	168	13	10	20	47,6	93,3	22,7	39	52	66,6	22500	15300	11500
40	SP/CX 208 EC LL	CPB01055	CPB01060	136	185	13	10	20	50	100	22,5	38,6	55,2	70,9	32500	19800	11500

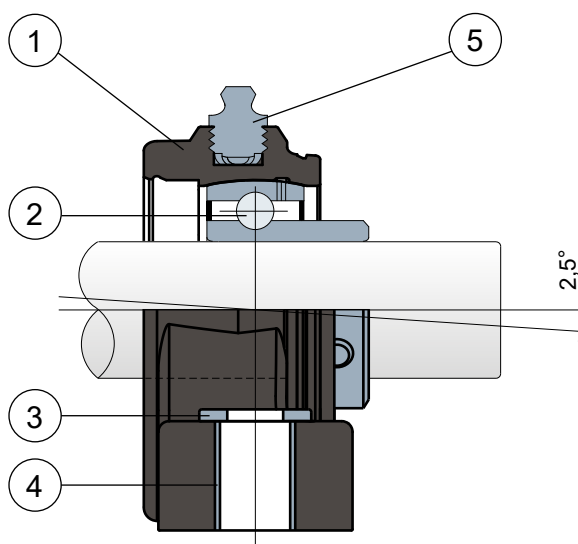
COVER CODES / CODICI COPERCHIO


D	GREY/GRIGIO RAL 7042			
	Closed/Chiuso	Code/Codice	Open/Aperto	Code/Codice
20	CF 204 EC	CP002029	CF 204A EC	CP002035
25	CF 205 EC	CP002030	CF 205A EC	CP002036
30	CF 206 EC	CP002031	CF 206A EC	CP002037
35	CF 207 EC	CP002032	CF 207A EC	CP002038
40	CF 206-7-8	CP002008	CF 208A	CP002018


**Pillow blocks - Series SP and SPX**  
**Supporti ritto - Serie SP e SPX**



**Without cover and back gasket/Senza coperchio e guarnizione posteriore**



-  1 - Support body made out of black or white colour (on request **BLUE RAL 5005**) polyamide reinforced with glass fibers.
- 2 - Chrome steel or stainless steel bearing AISI 440.
- 3 - UNI 6592 support washer made out of stainless steel AISI 304.
- 4 - Spacer for fixing reinforcement made out of stainless steel AISI 304.
- 5 - Greaser, straight type with 1/8 gas thread, made out of nickel-plated brass.

-  1 - Corpo esterno supporto in poliammide di colore nero o bianco (a richiesta **BLU RAL 5005**) rinforzata con fibre di vetro.
- 2 - Cuscinetto in acciaio al cromo o acciaio inox AISI 440.
- 3 - Rosetta di appoggio UNI 6592 in acciaio inox AISI 304.
- 4 - Distanziale di rinforzo fissaggi in acciaio inox AISI 304.
- 5 - Ingrassatore tipo dritto con filetto da 1/8 gas in ottone nichelato.

**NOTE:** Protection cover on request colors **ORANGE RAL 2004** and **RED RAL 3000**

**NOTA:** Coperchio di protezione a richiesta colorazioni **ARANCIONE RAL 2004** e **ROSSO RAL 3000**

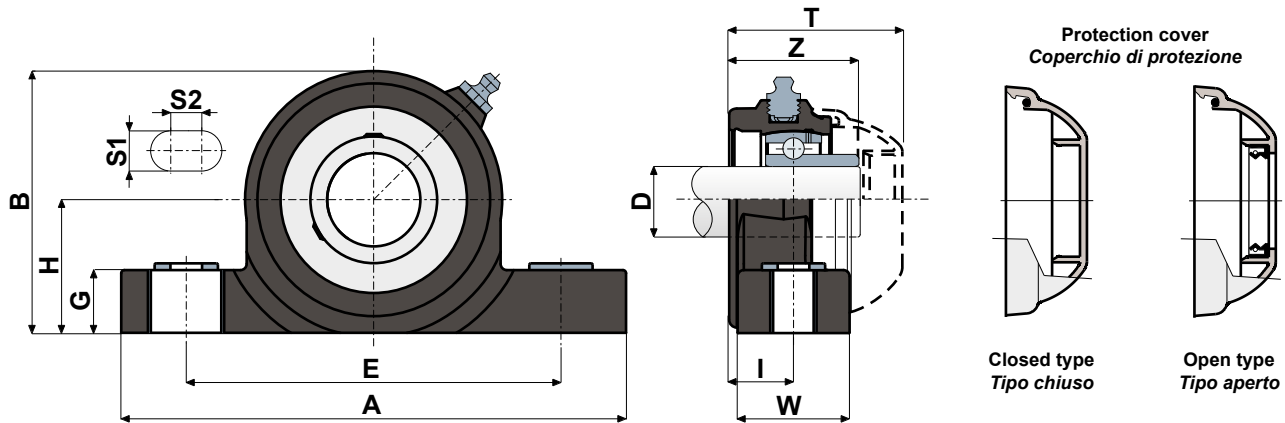
Support dimensions respect ISO 3228 set of rules.  
 Maximum shaft alignment error 2,5°.

Le dimensioni del supporto sono conformi alla norma ISO 3228  
 Errore massimo di allineamento dell'albero 2,5°

**For further information please contact our technical office or sales department.**

**Per ulteriori informazioni contattare il nostro Ufficio Tecnico commerciale.**

Technical data/Dati tecnici



**CHROME STEEL BEARING / CUSCINETTO IN ACCIAIO AL CROMO**

D	SERIE	Support codes/Codici supporto		Dimensions/Dimensioni (mm)										Bearing load Carico cuscinetto (N)		Bearing support load Carico supporto	
		BLACK NERO	WHITE BIANCO	E	A	S1	S2	G	H	B	I	W	Z	T	C	C0	(N)
20	SP 204	CPA00699	CPB00699	96	130	13	10	20	33,5	65,5	18	30	36	49	12800	6600	5750
25	SP 205	CPA00700	CPB00700	106	140	13	10	20	36,5	71,5	19,6	35	39	51,7	14000	7800	6900
30	SP 206	CPA00701	CPB00701	121	163	13	10	20	43	84,5	20,7	36	41,7	55,7	19500	11300	9200
35	SP 207	CPA00702	CPB00702	126	168	13	10	20	47,6	93,3	22,7	39	48	61,8	25500	15300	11500
40	SP 208	CPA00703	CPB00703	136	185	13	10	20	50	100	22,5	38,6	51,5	70,7	32500	19800	11500

**STAINLESS STEEL BEARING AISI 440 / CUSCINETTO IN ACCIAIO INOX AISI 440**

D	SERIE	Support codes/Codici supporto		Dimensions/Dimensioni (mm)										Bearing load Carico cuscinetto (N)		Bearing support load Carico supporto	
		BLACK NERO	WHITE BIANCO	E	A	S1	S2	G	H	B	I	W	Z	T	C	C0	(N)
20	SPX 204	CPB00704	CPC00651	96	130	13	10	20	33,5	65,5	18	30	36	49	8300	6600	5750
25	SPX 205	CPB00705	CPC00652	106	140	13	10	20	36,5	71,5	19,6	35	39	51,7	9150	7800	6900
30	SPX 206	CPB00706	CPC00653	121	163	13	10	20	43	84,5	20,7	36	41,7	55,7	12500	11200	9200
35	SPX 207	CPB00707	CPC00654	126	168	13	10	20	47,6	93,3	22,7	39	48	61,8	16600	15300	11500
40	SPX 208	CPB00708	CPC00655	136	185	13	10	20	50	100	22,5	38,6	51,5	70,7	20000	19000	11500

**COVER CODES / CODICI COPERCHIO**

D	GREY/GRIGIO RAL 7042				BLUE/BLU RAL 5015			
	Closed/Chiuso	Code/Codice	Open/Aperto	Code/Codice	Closed/Chiuso	Code/Codice	Open/Aperto	Code/Codice
20	CF 204	CP002004	CF 204A	CP002014	CFB 204	CPA02004	CFB 204A	CPA02014
25	CF 205	CP002005	CF 205A	CP002015	CFB 205	CPA02005	CFB 205A	CPA02015
30	CF 206	CP002006	CF 206A	CP002016	CFB 206	CPA02006	CFB 206A	CPA02016
35	CF 207	CP002007	CF 207A	CP002017	CFB 207	CPA02007	CFB 207A	CPA02018
40	CF 206-7-8	CP002008	CF 208A	CP002018	CFB 206-7-8	CPA02008	CFB 208A	CPA02020

VERSIONS WITH MEASURES IN INCHES/VERSIONE CON MISURE IN POLLICI

**CHROME STEEL BEARING / CUSCINETTO IN ACCIAIO AL CROMO**

D (Inches)	SERIE	Support codes/Codici supporto		Dimensions/Dimensioni (mm)										Bearing load Carico cuscinetto (N)		Bearing support load Carico supporto	
		BLACK NERO	WHITE BIANCO	E	A	S1	S2	G	H	B	I	W	Z	T	C	C0	(N)
1"	SP 205	CPC00656	CPC00658	106	140	13	10	20	36,5	71,5	19,6	35	39	51,7	14000	7800	6900
1" 1/4	SP 206	CPC00657	CPC00659	121	163	13	10	20	43	84,5	20,7	36	41,7	55,7	19500	11300	9200

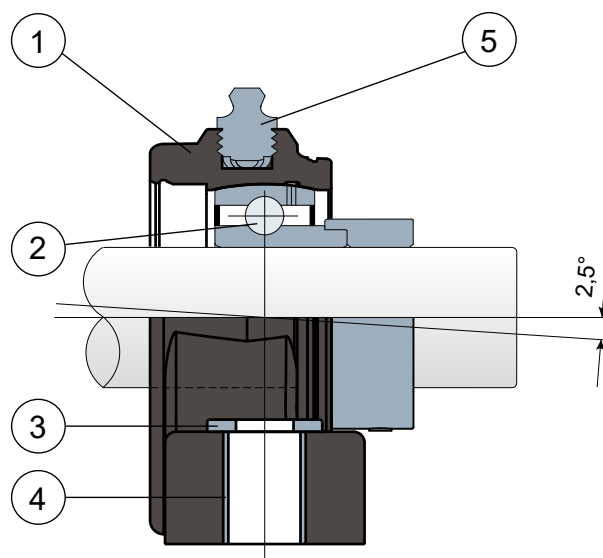
**COVER CODES / CODICI COPERCHIO**

D	GREY/GRIGIO RAL 7042				BLUE/BLU RAL 5015			
	Closed/Chiuso	Code/Codice	Open/Aperto	Code/Codice	Closed/Chiuso	Code/Codice	Open/Aperto	Code/Codice
1"	CF 205	CP002005	CF 205A	CP002024	CFB 205	CPA02005	CFB 205A	CPA02024
1" 1/4	CF 206	CP002006	CF 206A	CP002025	CFB 206	CPA02006	CFB 206A	CPA02025

## Pillow blocks - Series SP EC Supporti ritti - Serie SP EC



Without cover and back gasket / Senza coperchio e guarnizione posteriore



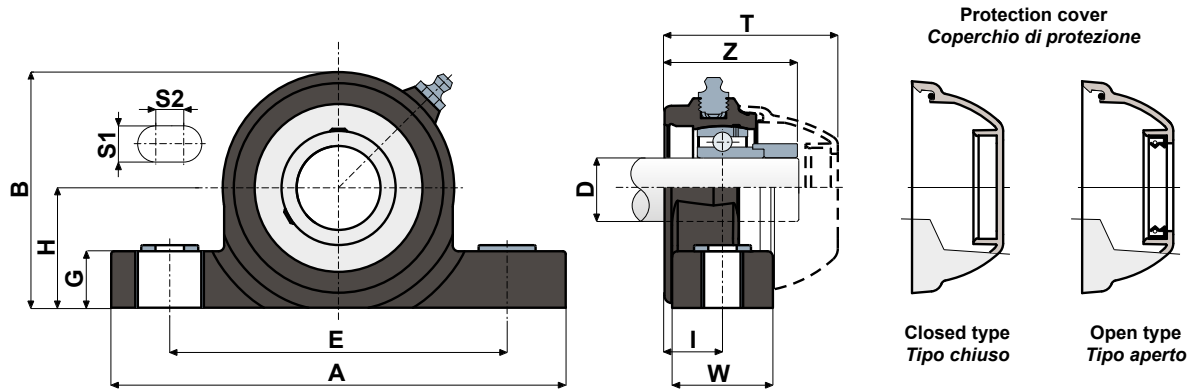
- |   |  |
|---|--|
| <p> 1 - Support body made out of black or white colour (on request <b>BLUE RAL 5005</b>) polyamide reinforced with glass fibers.</p> <p>2 - Chrome steel bearing.</p> <p>3 - UNI 6592 support washer made out of stainless steel AISI 304.</p> <p>4 - Spacer for fixing reinforcement made out of stainless steel AISI 304.</p> <p>5 - Greaser, straight type with 1/8 gas thread, made out of nickel-plated brass.</p> | <p> 1 - Corpo esterno supporto in poliammide di colore nero o bianco (a richiesta <b>BLU RAL 5005</b>) rinforzata con fibre di vetro.</p> <p>2 - Cuscinetto in acciaio al cromo.</p> <p>3 - Rosetta di appoggio UNI 6592 in acciaio inox AISI 304.</p> <p>4 - Distanziale di rinforzo fissaggi in acciaio inox AISI 304.</p> <p>5 - Ingrassatore tipo dritto con filetto da 1/8 gas in ottone nichelato.</p> |
|---|--|

Support dimensions respect ISO 3228 set of rules.  
Maximum shaft alignment error 2,5°.  
For further information please contact our technical office or sales department.

Le dimensioni del supporto sono conformi alla norma ISO 3228  
Errore massimo di allineamento dell'albero 2,5°  
Per ulteriori informazioni contattare il nostro Ufficio Tecnico commerciale.



Technical data/Dati tecnici



CHROME STEEL BEARING / CUSCINETTO IN ACCIAIO AL CROMO

D	SERIE	Support codes Codici supporto		Dimensions/Dimensioni (mm)											Bearing load Carico cuscinetto (N)		Bearing support load Carico supporto
		BLACK NERO	WHITE BIANCO	E	A	S1	S2	G	H	B	I	W	Z	T	C	C0	(N)
20	SP 204 EC	CPC00918	CPC00923	96	130	13	10	20	33,5	65,5	18	30	41,6	56	12800	6600	5750
25	SP 205 EC	CPC00919	CPC00924	106	140	13	10	20	36,5	71,5	19,6	35	43	57,6	14000	7800	6900
30	SP 206 EC	CPC00920	CPC00925	121	163	13	10	20	43	84,5	20,7	36	47,4	61,8	19500	11300	9200
35	SP 207 EC	CPC00921	CPC00926	126	168	13	10	20	47,6	93,3	22,7	39	52	66,6	22500	15300	11500
40	SP 208 EC	CPC00922	CPC00927	136	185	13	10	20	50	100	22,5	38,6	55,2	70,9	32500	19800	11500

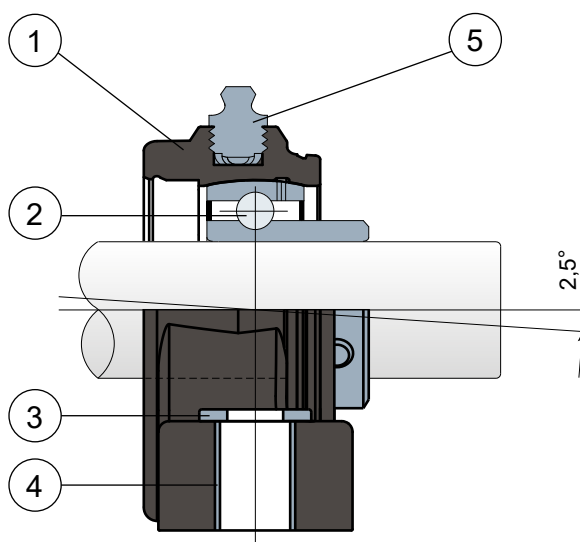
COVER CODES / CODICI COPERCHIO

D	GREY/GRIGIO RAL 7042			
	Closed/Chiuso	Code/Codice	Open/Aperto	Code/Codice
20	CF 204 EC	CP002029	CF 204A EC	CP002035
25	CF 205 EC	CP002030	CF 205A EC	CP002036
30	CF 206 EC	CP002031	CF 206A EC	CP002037
35	CF 207 EC	CP002032	CF 207A EC	CP002038
40	CF 206-7-8	CP002008	CF 208A	CP002018

## Pillow blocks - Series SP LL and SPX LL Supporti ritti - Serie SP LL e SPX LL



Without cover and back gasket / Senza coperchio e guarnizione posteriore



- |   |   |
|---|---|
| <p> 1 - Support body made out of black or white colour (on request <b>BLUE RAL 5005</b>) polyamide reinforced with glass fibers.</p> <p>2 - Chrome steel or stainless steel bearing AISI 440.</p> <p>3 - UNI 6592 support washer made out of stainless steel AISI 304.</p> <p>4 - Spacer for fixing reinforcement made out of stainless steel AISI 304.</p> <p>5 - Greaser, straight type with 1/8 gas thread, made out of nickel-plated brass (absent in the versions with LONG LIFE bearing).</p> | <p> 1 - Corpo esterno supporto in poliammide di colore nero o bianco (a richiesta <b>BLU RAL 5005</b>) rinforzata con fibre di vetro.</p> <p>2 - Cuscinetto in acciaio al cromo o acciaio inox AISI 440.</p> <p>3 - Rosetta di appoggio UNI 6592 in acciaio inox AISI 304.</p> <p>4 - Distanziale di rinforzo fissaggi in acciaio inox AISI 304.</p> <p>5 - Ingrassatore tipo dritto con filetto da 1/8 gas in ottone nichelato (assente nelle versioni LONG LIFE).</p> |
|---|---|

**NOTE:** Protection cover on request colors **ORANGE RAL 2004** and **RED RAL 3000**

**NOTA:** Coperchio di protezione a richiesta colorazioni **ARANCIONE RAL 2004** e **ROSSO RAL 3000**

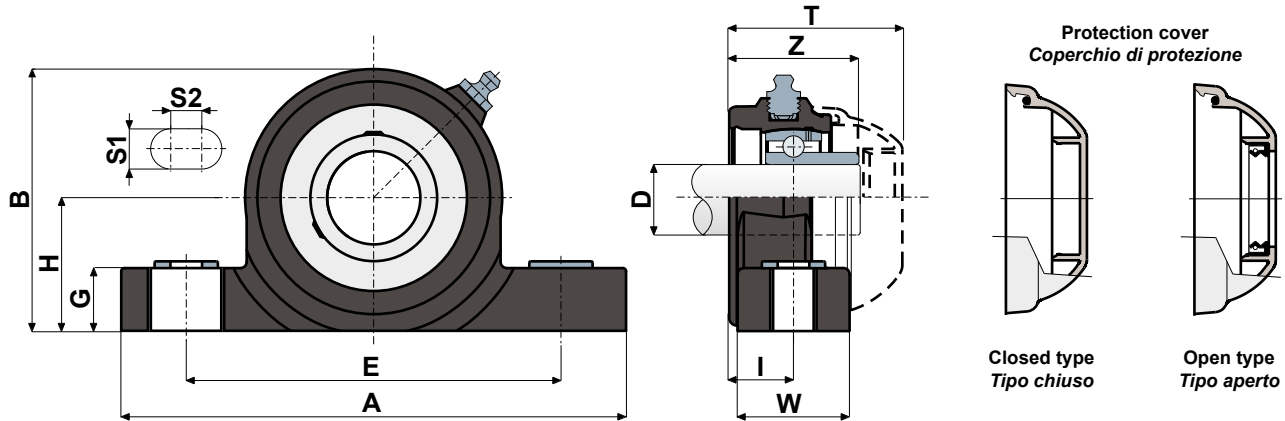
Support dimensions respect ISO 3228 set of rules.  
Maximum shaft alignment error 2,5°.

**For further information please contact our technical office or sales department.**

Le dimensioni del supporto sono conformi alla norma ISO 3228  
Errore massimo di allineamento dell'albero 2,5°

**Per ulteriori informazioni contattare il nostro Ufficio Tecnico commerciale.**

Technical data/Dati tecnici



**CHROME STEEL BEARING / CUSCINETTO IN ACCIAIO AL CROMO**

D	SERIE	Support codes/Codici supporto		Dimensions/Dimensioni (mm)											Bearing load Carico cuscinetto (N)		Bearing support load Carico supporto
		LONG LIFE BEARINGS		E	A	S1	S2	G	H	B	I	W	Z	T	C	C0	(N)
		BLACK NERO	WHITE BIANCO														
20	SP 204 LL	CPB01061	CPB01066	96	130	13	10	20	33,5	65,5	18	30	36	49	12800	6600	5750
25	SP 205 LL	CPB01062	CPB01067	106	140	13	10	20	36,5	71,5	19,6	35	39	51,7	14000	7800	6900
30	SP 206 LL	CPB01063	CPB01068	121	163	13	10	20	43	84,5	20,7	36	41,7	55,7	19500	11300	9200
35	SP 207 LL	CPB01064	CPB01069	126	168	13	10	20	47,6	93,3	22,7	39	48	61,8	25500	15300	11500
40	SP 208 LL	CPB01065	CPB01070	136	185	13	10	20	50	100	22,5	38,6	51,5	70,7	32500	19800	11500

**STAINLESS STEEL BEARING AISI 440 / CUSCINETTO IN ACCIAIO INOX AISI 440**

D	SERIE	Support codes/Codici supporto		Dimensions/Dimensioni (mm)											Bearing load Carico cuscinetto (N)		Bearing support load Carico supporto
		LONG LIFE BEARINGS		E	A	S1	S2	G	H	B	I	W	Z	T	C	C0	(N)
		BLACK NERO	WHITE BIANCO														
20	SPX 204 LL	CPB01071	CPB01076	96	130	13	10	20	33,5	65,5	18	30	36	49	8300	6600	5750
25	SPX 205 LL	CPB01072	CPB01077	106	140	13	10	20	36,5	71,5	19,6	35	39	51,7	9150	7800	6900
30	SPX 206 LL	CPB01073	CPB01078	121	163	13	10	20	43	84,5	20,7	36	41,7	55,7	12500	11200	9200
35	SPX 207 LL	CPB01074	CPB01079	126	168	13	10	20	47,6	93,3	22,7	39	48	61,8	16600	15300	11500
40	SPX 208 LL	CPB01075	CPB01080	136	185	13	10	20	50	100	22,5	38,6	51,5	70,7	20000	19000	11500

**COVER CODES / CODICI COPERCHIO**

D	GREY/GRIGIO RAL 7042				BLUE/BLU RAL 5015			
	Closed/Chiuso	Code/Codice	Open/Aperto	Code/Codice	Closed/Chiuso	Code/Codice	Open/Aperto	Code/Codice
20	CF 204	CP002004	CF 204A	CP002014	CFB 204	CPA02004	CFB 204A	CPA02014
25	CF 205	CP002005	CF 205A	CP002015	CFB 205	CPA02005	CFB 205A	CPA02015
30	CF 206	CP002006	CF 206A	CP002016	CFB 206	CPA02006	CFB 206A	CPA02016
35	CF 207	CP002007	CF 207A	CP002017	CFB 207	CPA02007	CFB 207A	CPA02018
40	CF 206-7-8	CP002008	CF 208A	CP002018	CFB 206-7-8	CPA02008	CFB 208A	CPA02020

VERSIONS WITH MEASURES IN INCHES/VERSIONE CON MISURE IN POLLICI

**CHROME STEEL BEARING / CUSCINETTO IN ACCIAIO AL CROMO**

D (Inches)	SERIE	Support codes/Codici supporto		Dimensions/Dimensioni (mm)											Bearing load Carico cuscinetto (N)		Bearing support load Carico supporto
		LONG LIFE BEARINGS		E	A	S1	S2	G	H	B	I	W	Z	T	C	C0	(N)
		BLACK NERO	WHITE BIANCO														
1"	SP 205 LL	CPB01081	CPB01083	106	140	13	10	20	36,5	71,5	19,6	35	39	51,7	14000	7800	6900
1" 1/4	SP 206 LL	CPB01082	CPB01084	121	163	13	10	20	43	84,5	20,7	36	41,7	55,7	19500	11300	9200

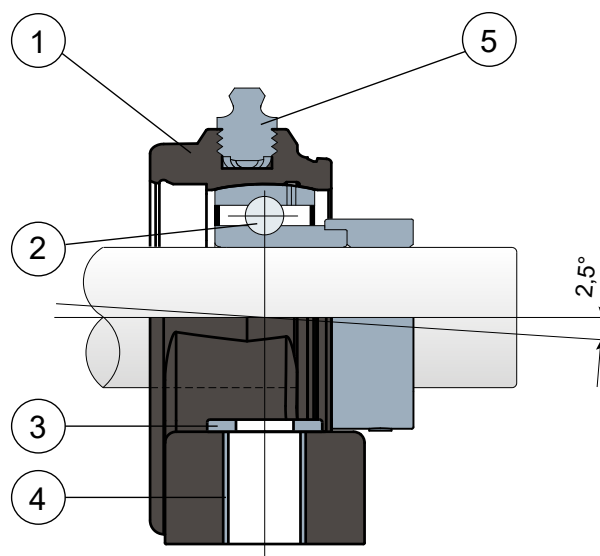
**COVER CODES/CODICI COPERCHIO**

D	GREY/GRIGIO RAL 7042				BLUE/BLU RAL 5015			
	Closed/Chiuso	Code/Codice	Open/Aperto	Code/Codice	Closed/Chiuso	Code/Codice	Open/Aperto	Code/Codice
1"	CF 205	CP002005	CF 205A	CP002024	CFB 205	CPA02005	CFB 205A	CPA02024
1" 1/4	CF 206	CP002006	CF 206A	CP002025	CFB 206	CPA02006	CFB 206A	CPA02025

## Pillow blocks - Series SP EC LL Supporti ritto - Serie SP EC LL



Without cover and back gasket / Senza coperchio e guarnizione posteriore

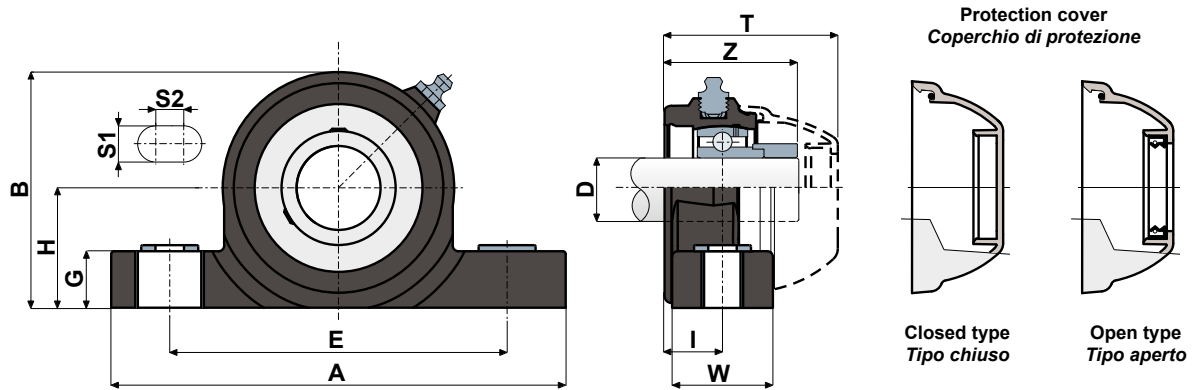


- |   |   |
|---|---|
| <p> 1 - Support body made out of black or white colour (on request <b>BLUE RAL 5005</b>) polyamide reinforced with glass fibers.</p> <p>2 - Chrome steel bearing.</p> <p>3 - UNI 6592 support washer made out of stainless steel AISI 304.</p> <p>4 - Spacer for fixing reinforcement made out of stainless steel AISI 304.</p> <p>5 - Greaser, straight type with 1/8 gas thread, made out of nickel-plated brass (absent in the versions with LONG LIFE bearing).</p> | <p> 1 - Corpo esterno supporto in poliammide di colore nero o bianco (a richiesta <b>BLU RAL 5005</b>) rinforzata con fibre di vetro.</p> <p>2 - Cuscinetto in acciaio al cromo.</p> <p>3 - Rosetta di appoggio UNI 6592 in acciaio inox AISI 304.</p> <p>4 - Distanziale di rinforzo fissaggi in acciaio inox AISI 304.</p> <p>5 - Ingrassatore tipo dritto con filetto da 1/8 gas in ottone nichelato (assente nelle versioni LONG LIFE).</p> |
|---|---|

Support dimensions respect ISO 3228 set of rules.  
Maximum shaft alignment error 2,5°.  
For further information please contact our technical office or sales department.

Le dimensioni del supporto sono conformi alla norma ISO 3228  
Errore massimo di allineamento dell'albero 2,5°  
Per ulteriori informazioni contattare il nostro Ufficio Tecnico commerciale.

Technical data/Dati tecnici



CHROME STEEL BEARING / CUSCINETTO IN ACCIAIO AL CROMO

D	SERIE	Support codes/Codici supporto		Dimensions/Dimensioni (mm)											Bearing load Carico cuscinetto (N)		Bearing support load Carico supporto
		LONG LIFE BEARINGS		E	A	S1	S2	G	H	B	I	W	Z	T	C	C0	(N)
		BLACK NERO	WHITE BIANCO														
20	SP 204 EC LL	CPB01085	CPB01090	96	130	13	10	20	33,5	65,5	18	30	41,6	56	12800	6600	5750
25	SP 205 EC LL	CPB01086	CPB01091	106	140	13	10	20	36,5	71,5	19,6	35	43	57,6	14000	7800	6900
30	SP 206 EC LL	CPB01087	CPB01092	121	163	13	10	20	43	84,5	20,7	36	47,4	61,8	19500	11300	9200
35	SP 207 EC LL	CPB01088	CPB01093	126	168	13	10	20	47,6	93,3	22,7	39	52	66,6	22500	15300	11500
40	SP 208 EC LL	CPB01089	CPB01094	136	185	13	10	20	50	100	22,5	38,6	55,2	70,9	32500	19800	11500

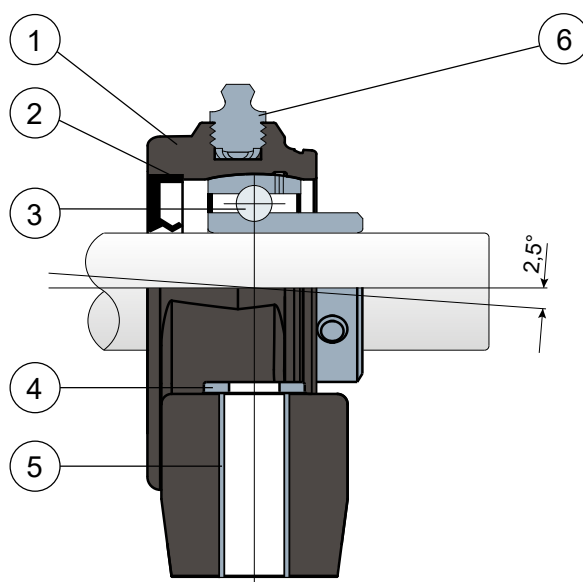
COVER CODES / CODICI COPERCHIO

D	GREY/GRIGIO RAL 7042			
	Closed/Chiuso	Code/Codice	Open/Aperto	Code/Codice
20	CF 204 EC	CP002029	CF 204A EC	CP002035
25	CF 205 EC	CP002030	CF 205A EC	CP002036
30	CF 206 EC	CP002031	CF 206A EC	CP002037
35	CF 207 EC	CP002032	CF 207A EC	CP002038
40	CF 206-7-8	CP002008	CF 208A	CP002018

## Pillow blocks flanged - Series HSP/CX and HXP/CX Supporti ritti con borchie - Serie HSP/CX e HXP/CX



### Without protection cover / Senza coperchio di protezione



- 1 - Support body made out of **BLUE RAL 5005** colour polyamide reinforced with glass fibers.
- 2 - Back gasket made out of NBR rubber for turning shaft seal.
- 3 - Chrome steel or stainless steel bearing AISI 440.
- 4 - UNI 6592 support washer made out of stainless steel AISI 304.
- 5 - Spacer for fixing reinforcement made out of stainless steel AISI 304.
- 6 - Greaser, straight type with 1/8 gas thread, made out of stainless steel AISI 303.

- 1 - Corpo esterno supporto in poliammide di colore **BLU RAL 5005** rinforzata con fibre di vetro.
- 2 - Guarnizione posteriore a tenuta stagna in gomma NBR per alberi rotanti.
- 3 - Cuscinetto in acciaio al cromo o acciaio inox AISI 440.
- 4 - Rosetta di appoggio UNI 6592 in acciaio inox AISI 304.
- 5 - Distanziale di rinforzo fissaggi in acciaio inox AISI 304.
- 6 - Ingrassatore tipo dritto con filetto da 1/8 gas in acciaio inox AISI 303.

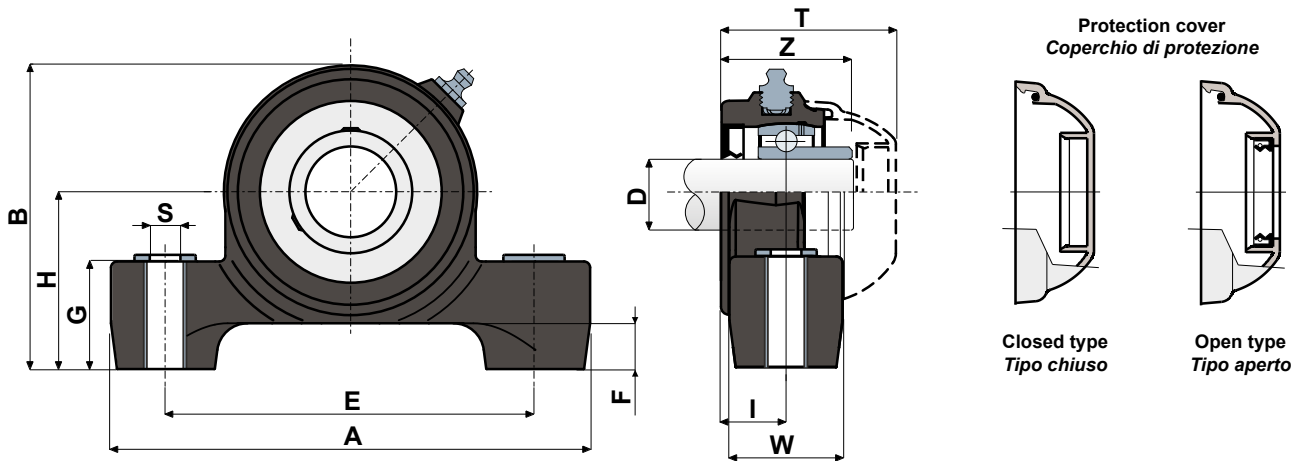
**NOTE:** Protection cover on request colors **ORANGE RAL 2004** and **RED RAL 3000**

**NOTA:** Coperchio di protezione a richiesta colorazioni **ARANCIONE RAL 2004** e **ROSSO RAL 3000**

Support dimensions respect ISO 3228 set of rules  
Maximum shaft alignment error 2,5°  
For further information please contact our technical office or sales department.

Le dimensioni del supporto sono conformi alla norma ISO 3228  
Errore massimo di allineamento dell'albero 2,5°  
Per ulteriori informazioni contattare il nostro Ufficio Tecnico commerciale.

Technical data/Dati tecnici



CHROME STEEL BEARING / CUSCINETTO IN ACCIAIO AL CROMO

D	SERIE	Codes/Codici	Dimensions/Dimensioni (mm)											Bearing load Carico cuscinetto (N)		Bearing support load Carico supporto (N)	
			E	A	S	F	G	H	B	I	W	Z	T	C	C0		
		Blue Ral 5005															
25	HSP/CX 205	CPB00711	106	141	10,5	15	34,5	51,5	86,5	19,6	35	39	51,7	14000	7800	6900	
30	HSP/CX 206	CPB00712	121	157	10,5	15	34,5	58	99,5	20,7	36	42,7	55,6	19500	11300	9200	

STAINLESS STEEL BEARING AISI 440 / CUSCINETTO IN ACCIAIO INOX AISI 440

D	SERIE	Codes/Codici	Dimensions/Dimensioni (mm)											Bearing load Carico cuscinetto (N)		Bearing support load Carico supporto (N)
			E	A	S	F	G	H	B	I	W	Z	T	C	C0	
		Blue Ral 5005														
25	HXP/CX 205	CPB00713	106	141	10,5	15	34,5	51,5	86,5	19,6	35	39	51,7	9150	7800	6900
30	HXP/CX 206	CPB00714	121	157	10,5	15	34,5	58	99,5	20,7	36	42,7	55,6	12500	11200	9200

COVER CODES/CODICI COPERCHIO

D	GREY/GRIGIO RAL 7042				BLUE/BLU RAL 5015			
	Closed/Chiuso	Code/Codice	Open/Aperto	Code/Codice	Closed/Chiuso	Code/Codice	Open/Aperto	Code/Codice
25	CF 205	CP002005	CF 205A	CP002015	CFB 205	CPA02005	CFB 205A	CPA02015
30	CF 206	CP002006	CF 206A	CP002016	CFB 206	CPA02006	CFB 206A	CPA02016

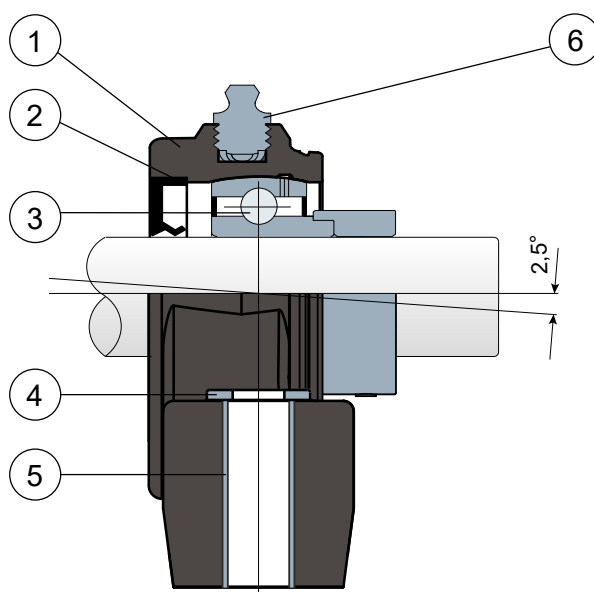


Self-aligning bearings with Solid body: completely closed surface to guarantee the max hygiene.  
Supporti con flangia Solid: flangia realizzata a superficie chiusa per garantire la massima sanificazione.

**Pillow blocks flanged - Series HSP/CX EC**  
**Supporti ritto con borchie - Serie HSP/CX EC**



**Without protection cover / Senza coperchio di protezione**



- 1 - Support body made out of **BLUE RAL 5005** colour polyamide reinforced with glass fibers.
- 2 - Back gasket made out of NBR rubber for turning shaft seal.
- 3 - Chrome steel bearing.
- 4 - UNI 6592 support washer made out of stainless steel AISI 304.
- 5 - Spacer for fixing reinforcement made out of stainless steel AISI 304.
- 6 - Greaser, straight type with 1/8 gas thread, made out of stainless steel AISI 303.

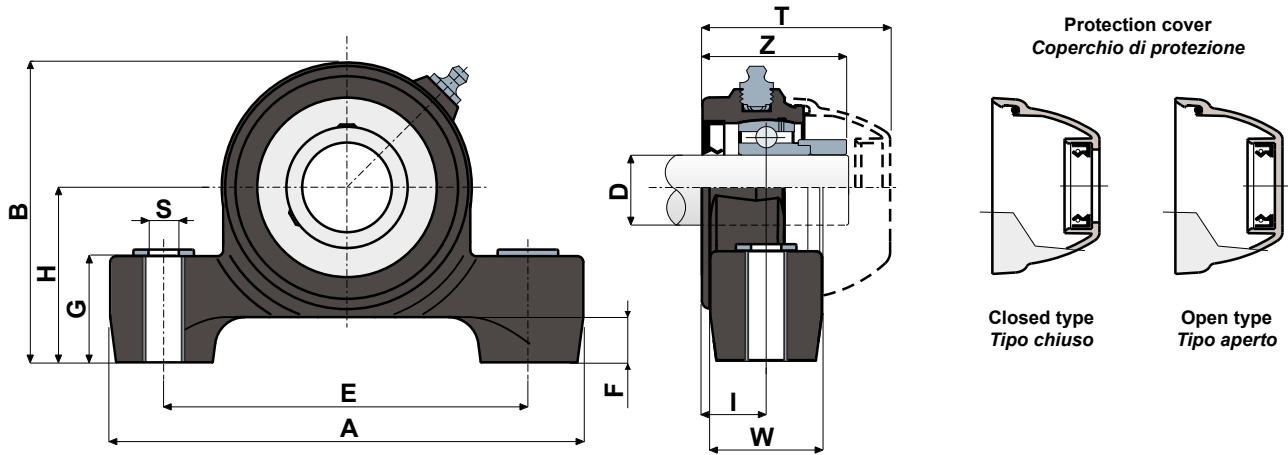
- 1 - Corpo esterno supporto in poliammide di colore **BLU RAL 5005** rinforzata con fibre di vetro.
- 2 - Guarnizione posteriore a tenuta stagna in gomma NBR per alberi rotanti.
- 3 - Cuscinetto in acciaio al cromo.
- 4 - Rosetta di appoggio UNI 6592 in acciaio inox AISI 304.
- 5 - Distanziale di rinforzo fissaggi in acciaio inox AISI 304.
- 6 - Ingrassatore tipo dritto con filetto da 1/8 gas in acciaio inox AISI 303.

Support dimensions respect ISO 3228 set of rules  
 Maximum shaft alignment error 2,5°  
**For further information please contact our technical office or sales department.**

Le dimensioni del supporto sono conformi alla norma ISO 3228  
 Errore massimo di allineamento dell'albero 2,5°  
**Per ulteriori informazioni contattare il nostro Ufficio Tecnico commerciale.**



Technical data/Dati tecnici



CHROME STEEL BEARING / CUSCINETTO IN ACCIAIO AL CROMO

D	SERIE	Codes/Codici	Dimensions/Dimensioni (mm)											Bearing load Carico cuscinetto (N)		Bearing support load Carico supporto
			E	A	S	F	G	H	B	I	W	Z	T	C	C0	(N)
25	HSP/CX 205 EC	CPC00928	106	141	10,5	15	34,5	51,5	86,5	19,6	35	39	51,7	14000	7800	6900
30	HSP/CX 206 EC	CPC00929	121	157	10,5	15	34,5	58	99,5	20,7	36	42,7	55,6	19500	11300	9200

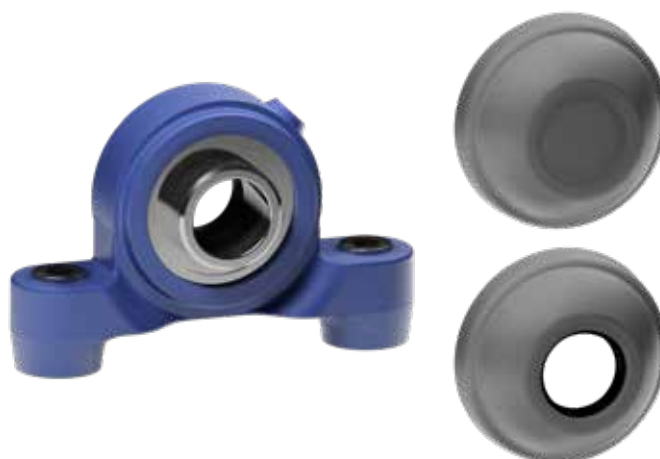
COVER CODES / CODICI COPERCHIO

D	GREY/GRIGIO RAL 7042			
	Closed/Chiuso	Code/Codice	Open/Aperto	Code/Codice
25	CF 205 EC	CP002030	CF 205 A EC	CP002036
30	CF 206 EC	CP002031	CF 206A EC	CP002037

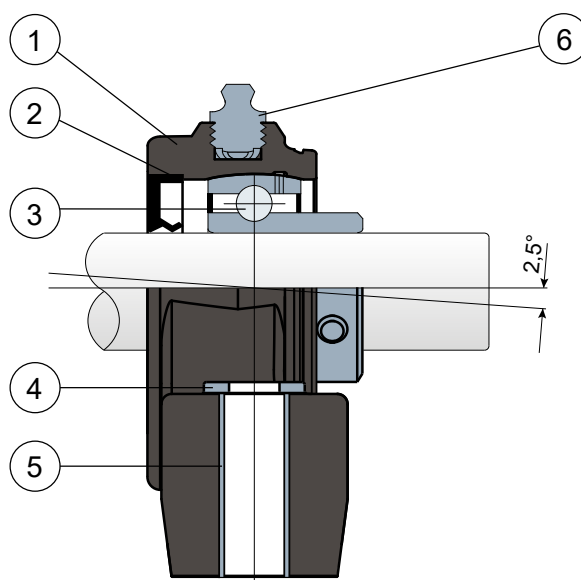


Self-aligning bearings with Solid body: completely closed surface to guarantee the max hygiene.  
Supporti con flangia Solid: flangia realizzata a superficie chiusa per garantire la massima sanificazione.

## Pillow blocks flanged - Series HSP/CX LL and HXP/CX LL Supporti ritzi con borchie - Serie HSP/CX LL e HXP/CX LL



### Without protection cover / Senza coperchio di protezione



- 1 - Support body made out of **BLUE RAL 5005** colour polyamide reinforced with glass fibers.
- 2 - Back gasket made out of NBR rubber for turning shaft seal.
- 3 - Chrome steel or stainless steel bearing AISI 440.
- 4 - UNI 6592 support washer made out of stainless steel AISI 304.
- 5 - Spacer for fixing reinforcement made out of stainless steel AISI 304.
- 6 - Greaser, straight type with 1/8 gas thread, made out of stainless steel AISI 303 (absent in the versions with LONG LIFE bearing).

- 1 - Corpo esterno supporto in poliammide di colore **BLU RAL 5005** rinforzata con fibre di vetro.
- 2 - Guarnizione posteriore a tenuta stagna in gomma NBR per alberi rotanti.
- 3 - Cuscinetto in acciaio al cromo o acciaio inox AISI 440.
- 4 - Rosetta di appoggio UNI 6592 in acciaio inox AISI 304.
- 5 - Distanziale di rinforzo fissaggi in acciaio inox AISI 304.
- 6 - Ingrassatore tipo dritto con filetto da 1/8 gas in acciaio inox AISI 303 (assente nelle versioni LONG LIFE).

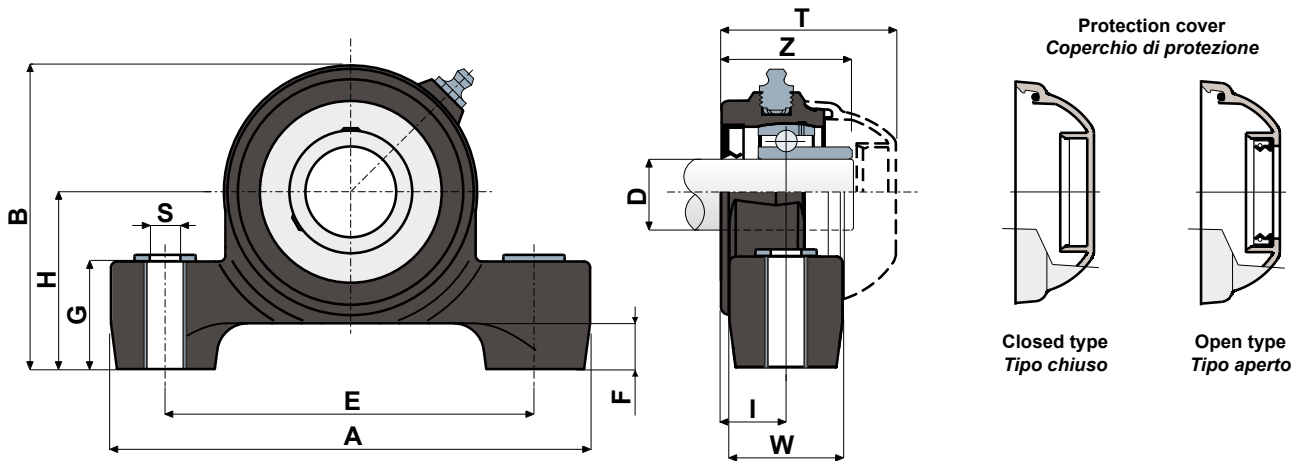
**NOTE:** Protection cover on request colors **ORANGE RAL 2004** and **RED RAL 3000**

**NOTA:** Coperchio di protezione a richiesta colorazioni **ARANCIONE RAL 2004** e **ROSSO RAL 3000**

Support dimensions respect ISO 3228 set of rules  
Maximum shaft alignment error 2,5°  
**For further information please contact our technical office or sales department.**

Le dimensioni del supporto sono conformi alla norma ISO 3228  
Errore massimo di allineamento dell'albero 2,5°  
**Per ulteriori informazioni contattare il nostro Ufficio Tecnico commerciale.**

Technical data/Dati tecnici



CHROME STEEL BEARING / CUSCINETTO IN ACCIAIO AL CROMO

D	SERIE	Codes/Codici	Dimensions/Dimensioni (mm)											Bearing load Carico cuscinetto (N)		Bearing support load Carico supporto (N)
		LONG LIFE BEARINGS												C	C0	
		Blue Ral 5005	E	A	S	F	G	H	B	I	W	Z	T			
25	HSP/CX 205 LL	CPB01095	106	141	10,5	15	34,5	51,5	86,5	19,6	35	39	51,7	14000	7800	6900
30	HSP/CX 206 LL	CPB01096	121	157	10,5	15	34,5	58	99,5	20,7	36	42,7	55,6	19500	11300	9200

STAINLESS STEEL BEARING AISI 440 / CUSCINETTO IN ACCIAIO INOX AISI 440

D	SERIE	Codes/Codici	Dimensions/Dimensioni (mm)											Bearing load Carico cuscinetto (N)		Bearing support load Carico supporto (N)
		LONG LIFE BEARINGS												C	C0	
		Blue Ral 5005	E	A	S	F	G	H	B	I	W	Z	T			
25	HXP/CX 205 LL	CPB01097	106	141	10,5	15	34,5	51,5	86,5	19,6	35	39	51,7	9150	7800	6900
30	HXP/CX 206 LL	CPB01098	121	157	10,5	15	34,5	58	99,5	20,7	36	42,7	55,6	12500	11200	9200

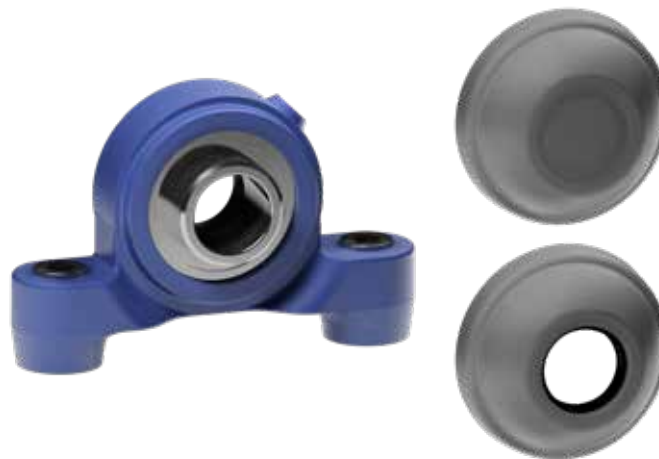
COVER CODES/CODICI COPERCHIO

D	GREY/GRIGIO RAL 7042				BLUE/BLU RAL 5015			
	Closed/Chiuso	Code/Codice	Open/Aperto	Code/Codice	Closed/Chiuso	Code/Codice	Open/Aperto	Code/Codice
	25	CF 205	CP002005	CF 205A	CP002015	CFB 205	CPA02005	CFB 205A
30	CF 206	CP002006	CF 206A	CP002016	CFB 206	CPA02006	CFB 206A	CPA02016

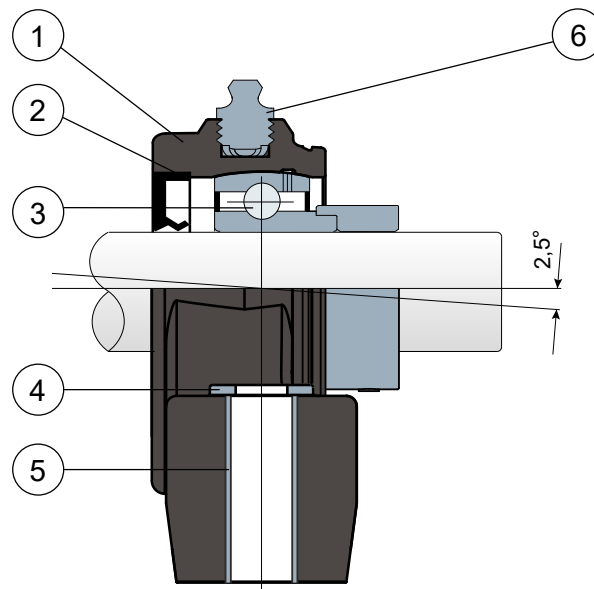


Self-aligning bearings with Solid body: completely closed surface to guarantee the max hygiene.  
Supporti con flangia Solid: flangia realizzata a superficie chiusa per garantire la massima sanificazione.

**Pillow blocks flanged - Series HSP/CX EC LL**  
**Supporti ritti con borchie - Serie HSP/CX EC LL**



**Without protection cover / Senza coperchio di protezione**



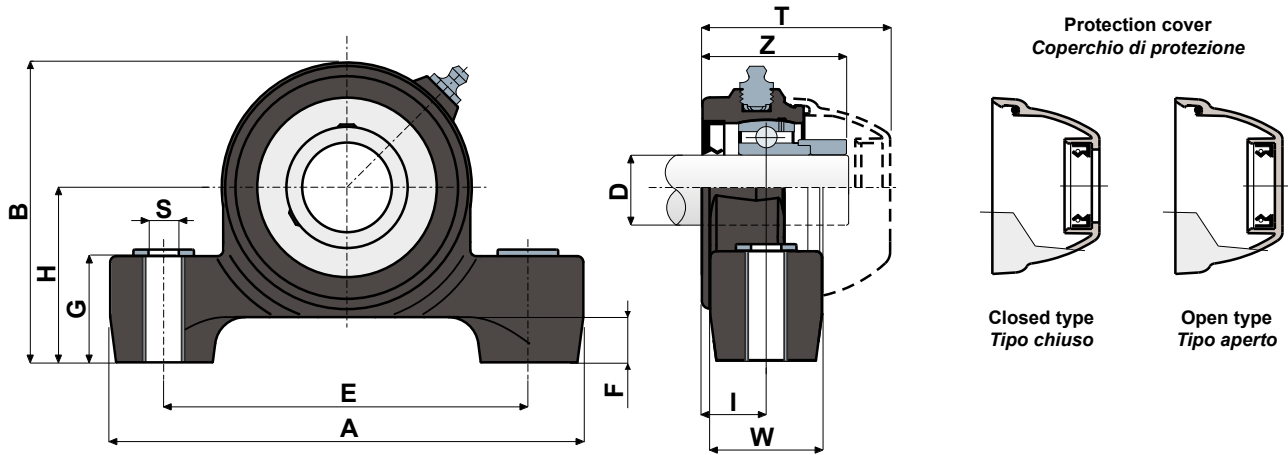
- 1 - Support body made out of **BLUE RAL 5005** colour polyamide reinforced with glass fibers.
- 2 - Back gasket made out of NBR rubber for turning shaft seal.
- 3 - Chrome steel bearing.
- 4 - UNI 6592 support washer made out of stainless steel AISI 304.
- 5 - Spacer for fixing reinforcement made out of stainless steel AISI 304.
- 6 - Greaser, straight type with 1/8 gas thread, made out of stainless steel AISI 303 (absent in the versions with LONG LIFE bearing).

- 1 - Corpo esterno supporto in poliammide di colore **BLU RAL 5005** rinforzata con fibre di vetro.
- 2 - Guarnizione posteriore a tenuta stagna in gomma NBR per alberi rotanti.
- 3 - Cuscinetto in acciaio al cromo.
- 4 - Rosetta di appoggio UNI 6592 in acciaio inox AISI 304.
- 5 - Distanziale di rinforzo fissaggi in acciaio inox AISI 304.
- 6 - Ingrassatore tipo dritto con filetto da 1/8 gas in acciaio inox AISI 303 (assente nelle versioni LONG LIFE).

Support dimensions respect ISO 3228 set of rules  
 Maximum shaft alignment error 2,5°  
**For further information please contact our technical office or sales department.**

Le dimensioni del supporto sono conformi alla norma ISO 3228  
 Errore massimo di allineamento dell'albero 2,5°  
**Per ulteriori informazioni contattare il nostro Ufficio Tecnico commerciale.**

Technical data/Dati tecnici



CHROME STEEL BEARING / CUSCINETTO IN ACCIAIO AL CROMO

D	SERIE	Codes/Codici	Dimensions/Dimensioni (mm)											Bearing load Carico cuscinetto (N)		Bearing support load Carico supporto
		LONG LIFE BEARINGS	E	A	S	F	G	H	B	I	W	Z	T	C	C0	(N)
		Blue Ral 5005														
25	HSP/CX 205 EC LL	CPB01099	106	141	10,5	15	34,5	51,5	86,5	19,6	35	39	51,7	14000	7800	6900
30	HSP/CX 206 EC LL	CPB01100	121	157	10,5	15	34,5	58	99,5	20,7	36	42,7	55,6	19500	11300	9200

COVER CODES / CODICI COPERCHIO

D	GREY/GRIGIO RAL 7042			
	Closed/Chiuso	Code/Codice	Open/Aperto	Code/Codice
25	CF 205 EC	CP002030	CF 205 A EC	CP002036
30	CF 206 EC	CP002031	CF 206A EC	CP002037

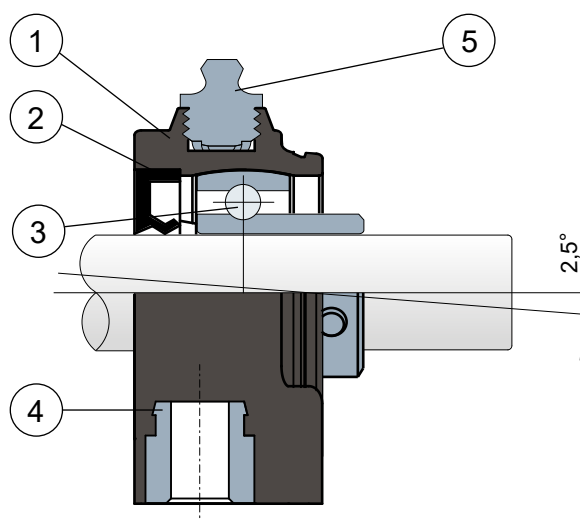


Self-aligning bearings with Solid body: completely closed surface to guarantee the max hygiene.  
Supporti con flangia Solid: flangia realizzata a superficie chiusa per garantire la massima sanificazione.

## Take up bearing supports - Series SPA/CX and SXA/CX Supporti ritti compatti - Serie SPA/CX e SXA/CX



### Without protection cover / Senza coperchio di protezione



- 1 - Support body made out of black or white colour polyamide reinforced with glass fibers.
- 2 - Back gasket made out of NBR rubber for turning shaft seal.
- 3 - Chrome steel or stainless steel bearing AISI 440.
- 4 - Bushing made of nickel plated brass.
- 5 - Greaser, straight type with 1/8 gas thread, made out of nickel-plated brass.

- 1 - Corpo esterno supporto in poliammide di colore nero o bianco rinforzata con fibre di vetro.
- 2 - Guarnizione posteriore a tenuta stagna in gomma NBR per alberi rotanti.
- 3 - Cuscinetto in acciaio al cromo o acciaio inox AISI 440.
- 4 - Boccola in ottone nichelato.
- 5 - Ingrassatore tipo dritto con filetto da 1/8 gas in ottone nichelato.

**NOTE:** Protection cover on request colors **ORANGE RAL 2004** and **RED RAL 3000**

**NOTA:** Coperchio di protezione a richiesta colorazioni **ARANCIONE RAL 2004** e **ROSSO RAL 3000**

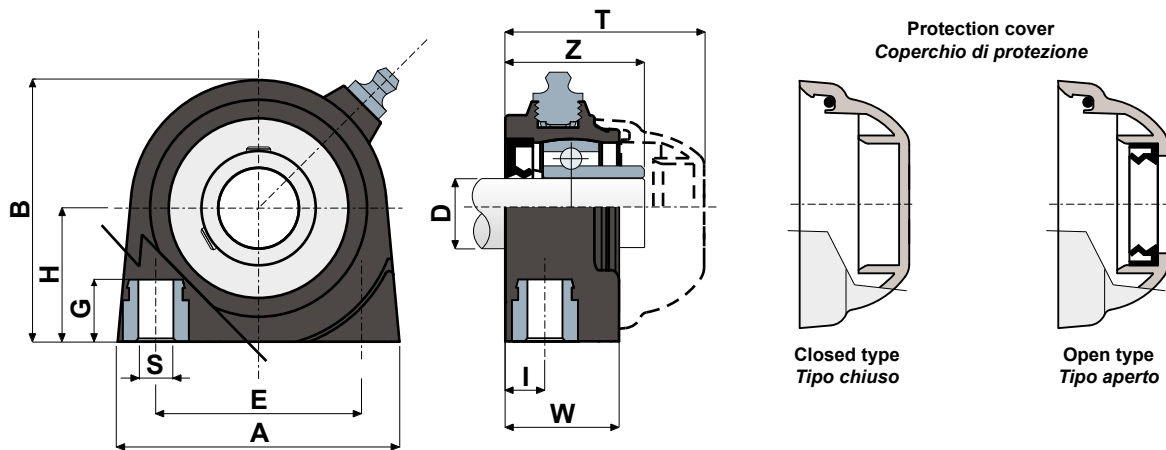
Support dimensions respect ISO 3228 set of rules.  
Maximum shaft alignment error 2,5°

Le dimensioni del supporto sono conformi alla norma ISO 3228  
Errore massimo di allineamento dell'albero 2,5°

For further information please contact our technical office or sales department.

Per ulteriori informazioni contattare il nostro Ufficio Tecnico commerciale.

Technical data/Dati tecnici



**CHROME STEEL BEARING / CUSCINETTO IN ACCIAIO AL CROMO**

D	SERIE	Support codes/Codici supporto		Dimensions/Dimensioni (mm)										Bearing load Carico cuscinetto (N)		Bearing support load Carico supporto
		BLACK NERO	WHITE BIANCO	E	A	S	G	H	B	I	W	Z	T	C	C0	(N)
20	SPA/CX 204	CPC00660	CPC00662	50,8	70	M8	13	33,2	65	10	28	34,2	49	12800	6600	2500
25	SPA/CX 205	CPC00661	CPC00663	50,8	75	M10	13	36,5	72	12	30	38,3	52	14000	7800	3000

**STAINLESS STEEL BEARING AISI 440 / CUSCINETTO IN ACCIAIO INOX AISI 440**

D	SERIE	Support codes/Codici supporto		Dimensions/Dimensioni (mm)										Bearing load Carico cuscinetto (N)		Bearing support load Carico supporto
		BLACK NERO	WHITE BIANCO	E	A	S	G	H	B	I	W	Z	T	C	C0	(N)
20	SXA/CX 204	CPC00664	CPC00666	50,8	70	M8	13	33,2	65	10	28	34,2	49	12800	6600	2500
25	SXA/CX 205	CPC00665	CPC00667	50,8	75	M10	13	36,5	72	12	30	38,3	52	14000	7800	3000

**COVER CODES / CODICI COPERCHIO**

D	GREY/GRIGIO RAL 7042				BLUE/BLU RAL 5015			
	Closed/Chiuso	Code/Codice	Open/Aperto	Code/Codice	Closed/Chiuso	Code/Codice	Open/Aperto	Code/Codice
20	CF 204	CP002004	CF 204A	CP002014	CFB 204	CPA02004	CFB 204A	CPA02014
25	CF 205	CP002005	CF 205A	CP002015	CFB 205	CPA02005	CFB 205A	CPA02015

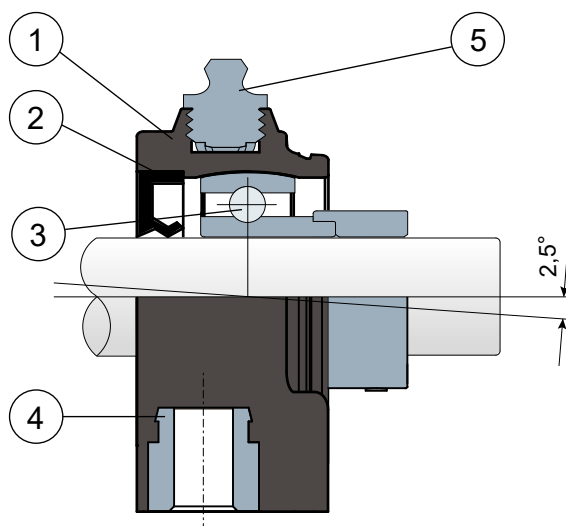


Self-aligning bearings with Solid body: completely closed surface to guarantee the max hygiene.  
Supporti con flangia Solid: flangia realizzata a superficie chiusa per garantire la massima sanificazione.

## Take up bearing supports - Series SPA/CX EC Supporti ritti compatti - Serie SPA/CX EC



Without protection cover / Senza coperchio di protezione



- 1 - Support body made out of black or white colour polyamide reinforced with glass fibers.
- 2 - Back gasket made out of NBR rubber for turning shaft seal.
- 3 - Chrome steel bearing.
- 4 - Bushing made of nickel plated brass.
- 5 - Greaser, straight type with 1/8 gas thread, made out of nickel-plated brass.

- 1 - Corpo esterno supporto in poliammide di colore nero o bianco rinforzata con fibre di vetro.
- 2 - Guarnizione posteriore a tenuta stagna in gomma NBR per alberi rotanti.
- 3 - Cuscinetto in acciaio al cromo.
- 4 - Boccola in ottone nichelato.
- 5 - Ingrassatore tipo dritto con filetto da 1/8 gas in ottone nichelato.

Support dimensions respect ISO 3228 set of rules.

Maximum shaft alignment error 2,5°

For further information please contact our technical office or sales department.

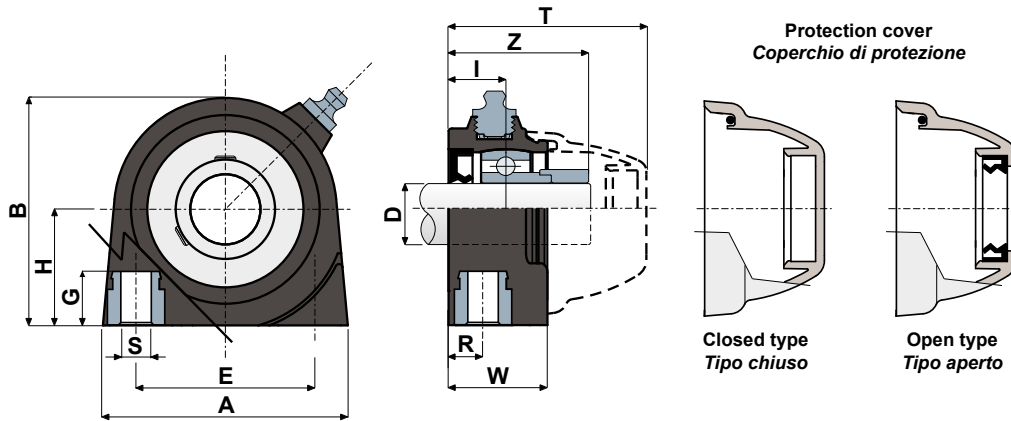
Le dimensioni del supporto sono conformi alla norma ISO 3228

Errore massimo di allineamento dell'albero 2,5°

Per ulteriori informazioni contattare il nostro Ufficio Tecnico commerciale.



Technical data/Dati tecnici



CHROME STEEL BEARING / CUSCINETTO IN ACCIAIO AL CROMO

D	SERIE	Support codes/Codici supporto		Dimensions/Dimensioni (mm)										Bearing load Carico cuscinetto (N)		Bearing support load Carico supporto	
		BLACK NERO	WHITE BIANCO	E	A	S	G	H	B	R	W	I	Z	T	C	C0	(N)
20	SPA/CX 204 EC	CPC00930	CPC00932	50,8	70	M8	13	33,2	65	10	28	16,2	39,7	56	12800	6600	2500
25	SPA/CX 205 EC	CPC00931	CPC00933	50,8	75	M10	13	36,5	72	12	30	18,8	42,3	58	14000	7800	3000

COVER CODES / CODICI COPERCHIO

D	GREY/GRIGIO RAL 7042			
	Closed/Chiuso	Code/Codice	Open/Aperto	Code/Codice
20	CF 204 EC	CP002029	CF 204A EC	CP002035
25	CF 205 EC	CP002030	CF 205A EC	CP002036

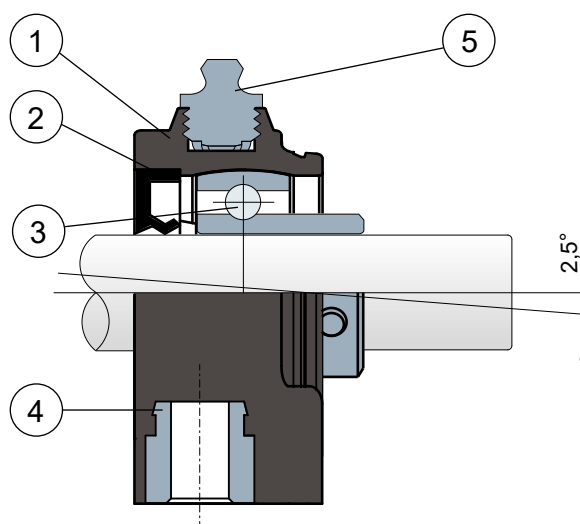


Self-aligning bearings with Solid body: completely closed surface to guarantee the max hygiene.  
Supporti con flangia Solid: flangia realizzata a superficie chiusa per garantire la massima sanificazione.

## Take up bearing supports - Series SPA/CX LL and SXA/CX LL Supporti ritti compatti - Serie SPA/CX LL e SXA/CX LL



### Without protection cover/Senza coperchio di protezione



- 1 - Support body made out of black or white colour polyamide reinforced with glass fibers.
- 2 - Back gasket made out of NBR rubber for turning shaft seal.
- 3 - Chrome steel or stainless steel bearing AISI 440.
- 4 - Bushing made of nickel plated brass.
- 5 - Greaser, straight type with 1/8 gas thread, made out of nickel-plated brass (absent in the versions with LONG LIFE bearing).

- 1 - Corpo esterno supporto in poliammide di colore nero o bianco rinforzata con fibre di vetro.
- 2 - Guarnizione posteriore a tenuta stagna in gomma NBR per alberi rotanti.
- 3 - Cuscinetto in acciaio al cromo o acciaio inox AISI 440.
- 4 - Boccola in ottone nichelato.
- 5 - Ingrassatore tipo dritto con filetto da 1/8 gas in ottone nichelato (assente nelle versioni LONG LIFE).

**NOTE:** Protection cover on request colors **ORANGE RAL 2004** and **RED RAL 3000**

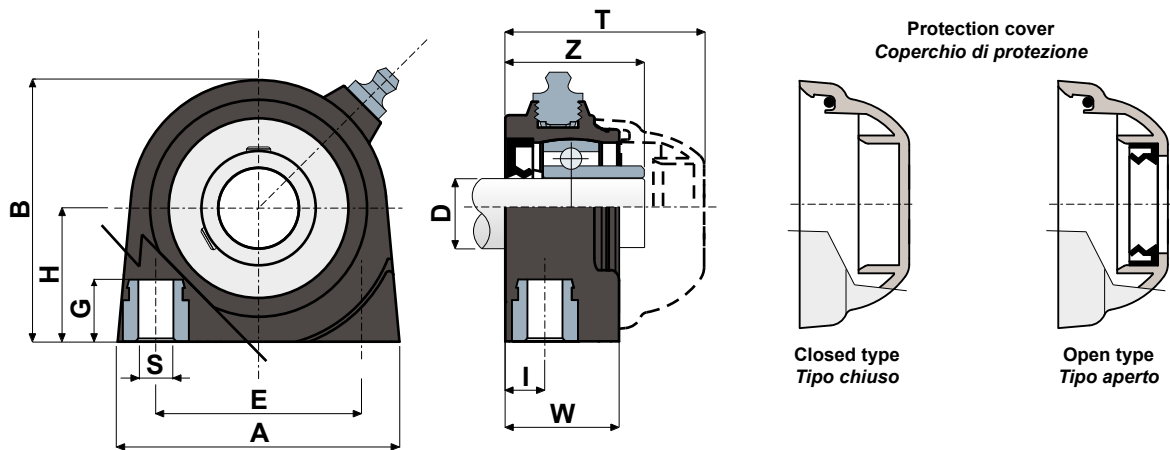
**NOTA:** Coperchio di protezione a richiesta colorazioni **ARANCIONE RAL 2004** e **ROSSO RAL 3000**

Support dimensions respect ISO 3228 set of rules.  
Maximum shaft alignment error 2,5°

**For further information please contact our technical office or sales department.**

Le dimensioni del supporto sono conformi alla norma ISO 3228  
Errore massimo di allineamento dell'albero 2,5°  
**Per ulteriori informazioni contattare il nostro Ufficio Tecnico commerciale.**

Technical data/Dati tecnici



**CHROME STEEL BEARING / CUSCINETTO IN ACCIAIO AL CROMO**

D	SERIE	Support codes/Codici supporto		Dimensions/Dimensioni (mm)										Bearing load Carico cuscinetto (N)		Bearing support load Carico supporto
		LONG LIFE BEARINGS		E	A	S	G	H	B	I	W	Z	T	C	C0	(N)
		BLACK NERO	WHITE BIANCO													
20	SPA/CX 204 LL	CPB01101	CPB01103	50,8	70	M8	13	33,2	65	10	28	34,2	49	12800	6600	2500
25	SPA/CX 205 LL	CPB01102	CPB01104	50,8	75	M10	13	36,5	72	12	30	38,3	52	14000	7800	3000

**STAINLESS STEEL BEARING AISI 440 / CUSCINETTO IN ACCIAIO INOX AISI 440**

D	SERIE	Support codes/Codici supporto		Dimensions/Dimensioni (mm)										Bearing load Carico cuscinetto (N)		Bearing support load Carico supporto
		LONG LIFE BEARINGS		E	A	S	G	H	B	I	W	Z	T	C	C0	(N)
		BLACK NERO	WHITE BIANCO													
20	SXA/CX 204 LL	CPB01105	CPB01107	50,8	70	M8	13	33,2	65	10	28	34,2	49	12800	6600	2500
25	SXA/CX 205 LL	CPB01106	CPB01108	50,8	75	M10	13	36,5	72	12	30	38,3	52	14000	7800	3000

**COVER CODES / CODICI COPERCHIO**

D	GREY/GRIGIO RAL 7042				BLUE/BLU RAL 5015			
	Closed/Chiuso	Code/Codice	Open/Aperto	Code/Codice	Closed/Chiuso	Code/Codice	Open/Aperto	Code/Codice
20	CF 204	CP002004	CF 204A	CP002014	CFB 204	CPA02004	CFB 204A	CPA02014
25	CF 205	CP002005	CF 205A	CP002015	CFB 205	CPA02005	CFB 205A	CPA02015

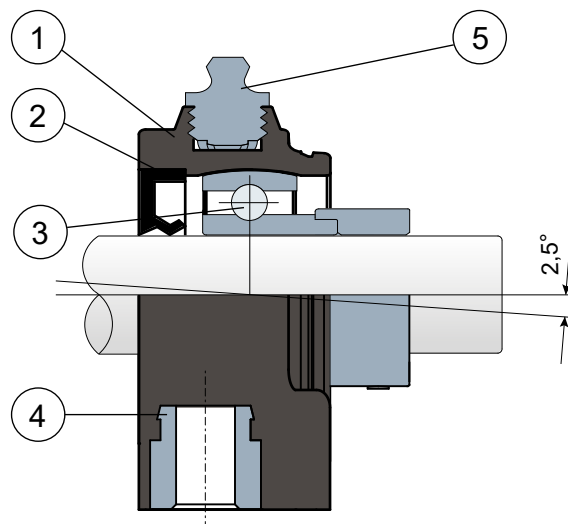


Self-aligning bearings with Solid body: completely closed surface to guarantee the max hygiene.  
Supporti con flangia Solid: flangia realizzata a superficie chiusa per garantire la massima sanificazione.

Take up bearing supports - Series SPA/CX EC LL  
 Supporti ritti compatti - Serie SPA/CX EC LL



Without protection cover / Senza coperchio di protezione



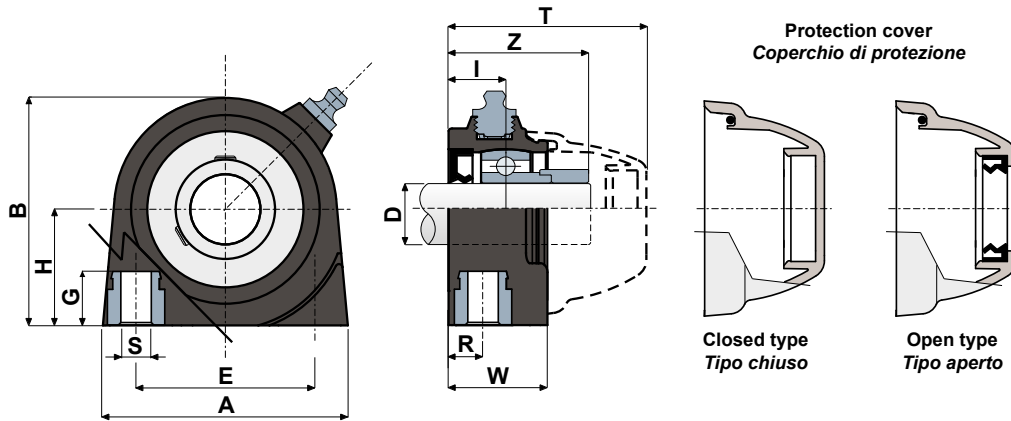
- 1 - Support body made out of black or white colour polyamide reinforced with glass fibers.
- 2 - Back gasket made out of NBR rubber for turning shaft seal.
- 3 - Chrome steel bearing.
- 4 - Bushing made of nickel plated brass.
- 5 - Greaser, straight type with 1/8 gas thread, made out of nickel-plated brass (absent in the versions with LONG LIFE bearing).

- 1 - Corpo esterno supporto in poliammide di colore nero o bianco rinforzata con fibre di vetro.
- 2 - Guarnizione posteriore a tenuta stagna in gomma NBR per alberi rotanti.
- 3 - Cuscinetto in acciaio al cromo.
- 4 - Boccola in ottone nichelato.
- 5 - Ingrassatore tipo dritto con filetto da 1/8 gas in ottone nichelato (assente nelle versioni LONG LIFE).

Support dimensions respect ISO 3228 set of rules.  
 Maximum shaft alignment error 2,5°  
 For further information please contact our technical office or sales department.

Le dimensioni del supporto sono conformi alla norma ISO 3228  
 Errore massimo di allineamento dell'albero 2,5°  
 Per ulteriori informazioni contattare il nostro Ufficio Tecnico commerciale.

Technical data/Dati tecnici



CHROME STEEL BEARING / CUSCINETTO IN ACCIAIO AL CROMO

D	SERIE	Support codes/Codici supporto		Dimensions/Dimensioni (mm)											Bearing load Carico cuscinetto (N)		Bearing support load Carico supporto
		LONG LIFE BEARINGS		E	A	S	G	H	B	R	W	I	Z	T	C	C0	(N)
		BLACK NERO	WHITE BIANCO														
20	SPA/CX 204 EC LL	CPB01109	CPB01111	50,8	70	M8	13	33,2	65	10	28	16,2	39,7	56	12800	6600	2500
25	SPA/CX 205 EC LL	CPB01110	CPB01112	50,8	75	M10	13	36,5	72	12	30	18,8	42,3	58	14000	7800	3000

COVER CODES / CODICI COPERCHIO

D	GREY/GRIGIO RAL 7042			
	Closed/Chiuso	Code/Codice	Open/Aperto	Code/Codice
20	CF 204 EC	CP002029	CF 204A EC	CP002035
25	CF 205 EC	CP002030	CF 205A EC	CP002036

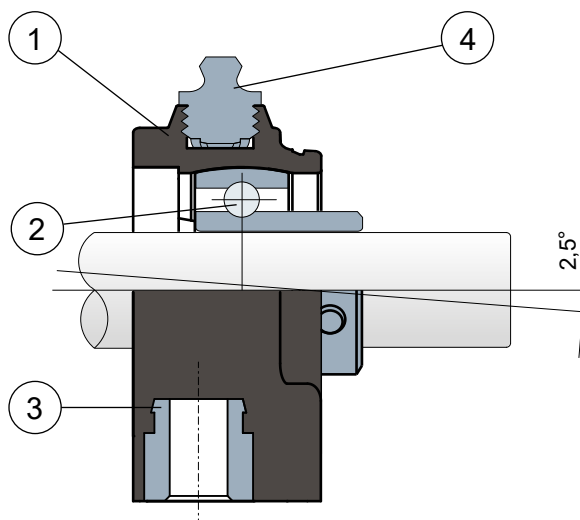



Self-aligning bearings with Solid body: completely closed surface to guarantee the max hygiene.  
Supporti con flangia Solid: flangia realizzata a superficie chiusa per garantire la massima sanificazione.


Take up bearing supports - Series SPA and SXA  
Supporti ritti compatti - Serie SPA e SXA



Without cover and back gasket / Senza coperchio e guarnizione posteriore



-  1 - Support body made out of black or white colour polyamide reinforced with glass fibers.
- 2 - Chrome steel or stainless steel bearing AISI 440.
- 3 - Bushing made of nickel plated brass.
- 4 - Greaser, straight type with 1/8 gas thread, made out of nickel-plated brass.

-  1 - Corpo esterno supporto in poliammide di colore nero o bianco rinforzata con fibre di vetro.
- 2 - Cuscinetto in acciaio al cromo o acciaio inox AISI 440.
- 3 - Boccola in ottone nichelato.
- 4 - Ingrassatore tipo dritto con filetto da 1/8 gas in ottone nichelato.

**NOTE:** Protection cover on request colors **ORANGE RAL 2004** and **RED RAL 3000**

Support dimensions respect ISO 3228 set of rules.  
Maximum shaft alignment error 2,5°

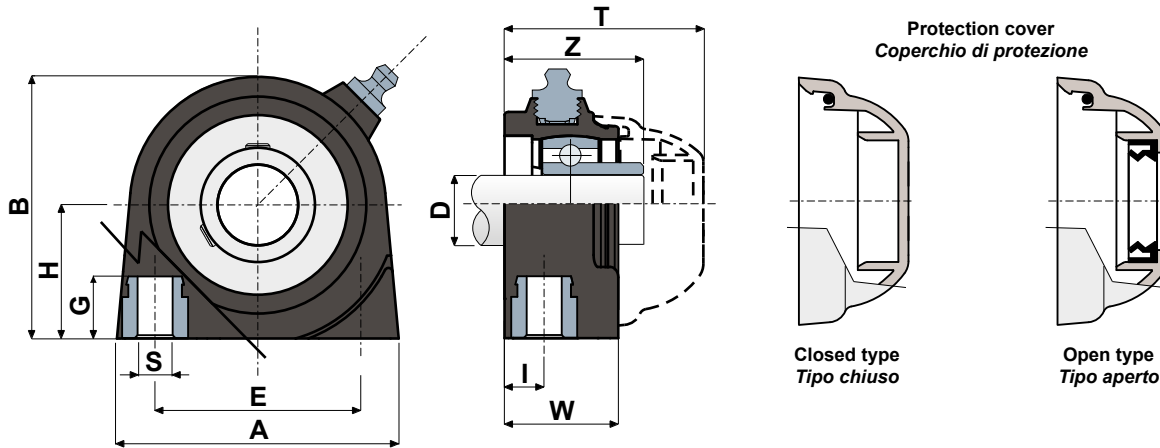
For further information please contact our technical office or sales department.

**NOTA:** Coperchio di protezione a richiesta colorazioni **ARANCIONE RAL 2004** e **ROSSO RAL 3000**

Le dimensioni del supporto sono conformi alla norma ISO 3228  
Errore massimo di allineamento dell'albero 2,5°

Per ulteriori informazioni contattare il nostro Ufficio Tecnico commerciale.

Technical data/Dati tecnici



**CHROME STEEL BEARING / CUSCINETTO IN ACCIAIO AL CROMO**

D	SERIE	Support codes/Codici supporto		Dimensions/Dimensioni (mm)										Bearing load Carico cuscinetto (N)		Bearing support load Carico supporto
		BLACK NERO	WHITE BIANCO	E	A	S	G	H	B	I	W	Z	T	C	C0	(N)
20	SPA 204	CPC00668	CPC00670	50,8	70	M8	13	33,2	65	10	28	34,2	49	12800	6600	2500
25	SPA 205	CPC00669	CPC00671	50,8	75	M10	13	36,5	72	12	30	38,3	52	14000	7800	3000

**STAINLESS STEEL BEARING AISI 440 / CUSCINETTO IN ACCIAIO INOX AISI 440**

D	SERIE	Support codes/Codici supporto		Dimensions/Dimensioni (mm)										Bearing load Carico cuscinetto (N)		Bearing support load Carico supporto
		BLACK NERO	WHITE BIANCO	E	A	S	G	H	B	I	W	Z	T	C	C0	(N)
20	SXA 204	CPC00672	CPC00674	50,8	70	M8	13	33,2	65	10	28	34,2	49	12800	6600	2500
25	SXA 205	CPC00673	CPC00675	50,8	75	M10	13	36,5	72	12	30	38,3	52	14000	7800	3000

**COVER CODES / CODICI COPERCHIO**

D	GREY/GRIGIO RAL 7042				BLUE/BLU RAL 5015			
	Closed/Chiuso	Code/Codice	Open/Aperto	Code/Codice	Closed/Chiuso	Code/Codice	Open/Aperto	Code/Codice
20	CF 204	CP002004	CF 204A	CP002014	CFB 204	CPA02004	CFB 204A	CPA02014
25	CF 205	CP002005	CF 205A	CP002015	CFB 205	CPA02005	CFB 205A	CPA02015

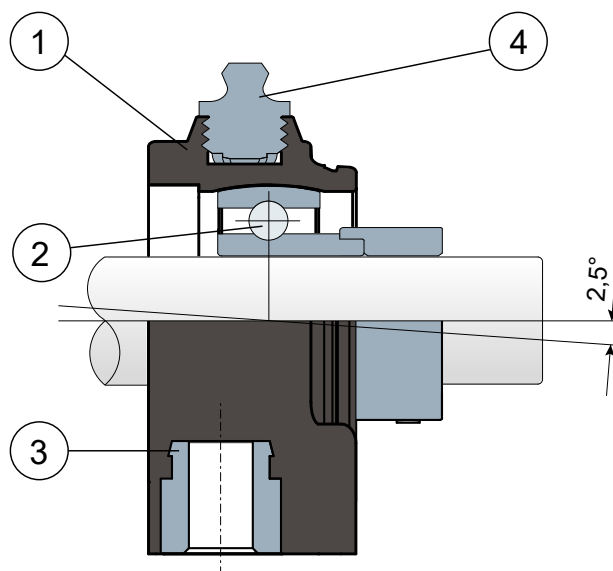


Self-aligning bearings with Solid body: completely closed surface to guarantee the max hygiene.  
Supporti con flangia Solid: flangia realizzata a superficie chiusa per garantire la massima sanificazione.

## Take up bearing supports - Series SPA EC Supporti ritti compatti - Serie SPA EC



Without cover and back gasket / Senza coperchio e guarnizione posteriore



- 1 - Support body made out of black or white colour polyamide reinforced with glass fibers.
- 2 - Chrome steel bearing.
- 3 - Bushing made of nickel plated brass.
- 4 - Greaser, straight type with 1/8 gas thread, made out of nickel-plated brass.

- 1 - Corpo esterno supporto in poliammide di colore nero o bianco rinforzata con fibre di vetro.
- 2 - Cuscinetto in acciaio al cromo.
- 3 - Boccola in ottone nichelato.
- 4 - Ingrassatore tipo dritto con filetto da 1/8 gas in ottone nichelato.

Support dimensions respect ISO 3228 set of rules.

Maximum shaft alignment error 2,5°

**For further information please contact our technical office or sales department.**

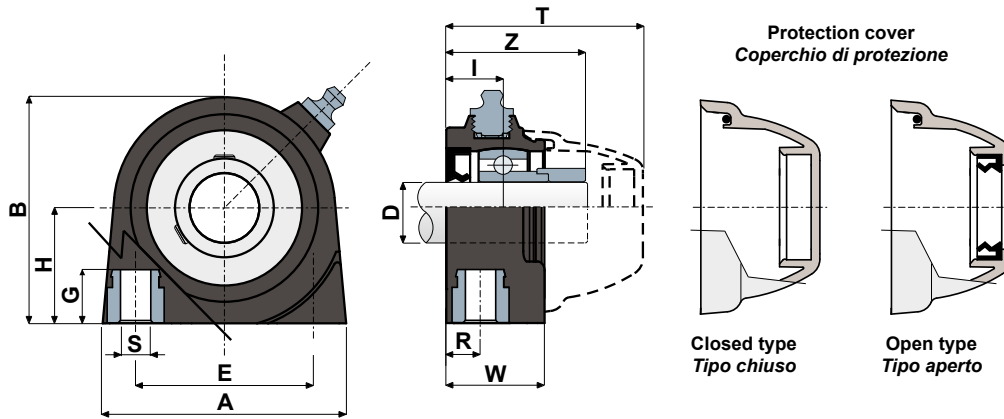
Le dimensioni del supporto sono conformi alla norma ISO 3228

Errore massimo di allineamento dell'albero 2,5°

**Per ulteriori informazioni contattare il nostro Ufficio Tecnico commerciale.**



Technical data/Dati tecnici



**CHROME STEEL BEARING / CUSCINETTO IN ACCIAIO AL CROMO**

D	SERIE	Support codes/Codici supporto		Dimensions/Dimensioni (mm)										Bearing load Carico cuscinetto (N)		Bearing support load Carico supporto	
		BLACK NERO	WHITE BIANCO	E	A	S	G	H	B	R	W	I	Z	T	C	C0	(N)
20	SPA 204 EC	CPC00934	CPC00936	50,8	70	M8	13	33,2	65	10	28	16,2	39,7	56	12800	6600	2500
25	SPA 205 EC	CPC00935	CPC00937	50,8	75	M10	13	36,5	72	12	30	18,8	42,3	58	14000	7800	3000

**COVER CODES / CODICI COPERCHIO**

D	GREY/GRIGIO RAL 7042			
	Closed/Chiuso	Code/Codice	Open/Aperto	Code/Codice
20	CF 204 EC	CP002029	CF 204A EC	CP002035
25	CF 205 EC	CP002030	CF 205A EC	CP002036

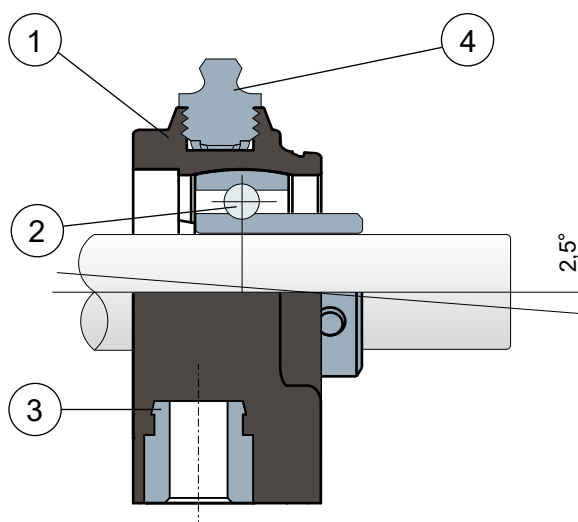


Self-aligning bearings with Solid body: completely closed surface to guarantee the max hygiene.  
Supporti con flangia Solid: flangia realizzata a superficie chiusa per garantire la massima sanificazione.

## Take up bearing supports - Series SPA LL and SXA LL Supporti ritti compatti - Serie SPA LL e SXA LL



Without cover and back gasket/Senza coperchio e guarnizione posteriore



- 1 - Support body made out of black or white colour polyamide reinforced with glass fibers.
- 2 - Chrome steel or stainless steel bearing AISI 440.
- 3 - Bushing made of nickel plated brass.
- 4 - Greaser, straight type with 1/8 gas thread, made out of nickel-plated brass (absent in the versions with LONG LIFE bearing).

- 1 - Corpo esterno supporto in poliammide di colore nero o bianco rinforzata con fibre di vetro.
- 2 - Cuscinetto in acciaio al cromo o acciaio inox AISI 440.
- 3 - Boccola in ottone nichelato.
- 4 - Ingrassatore tipo dritto con filetto da 1/8 gas in ottone nichelato (assente nelle versioni LONG LIFE).

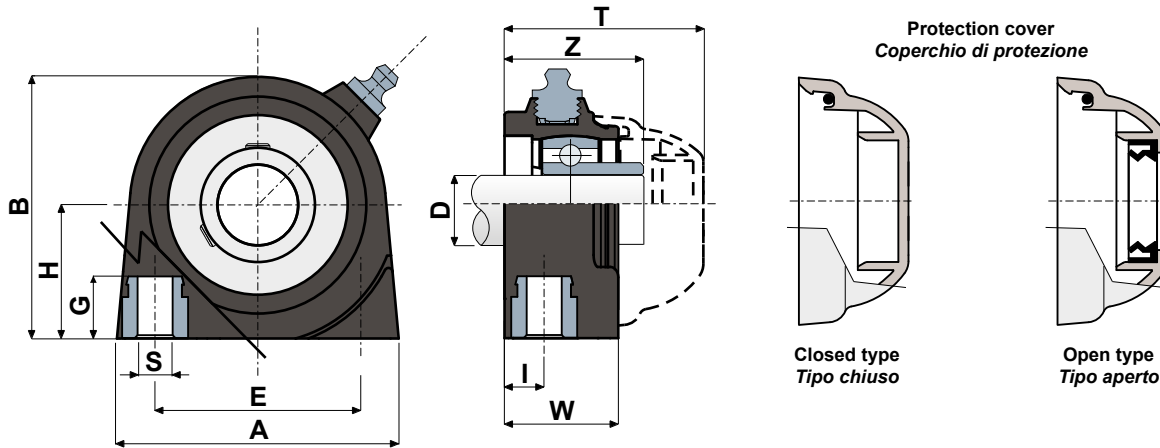
**NOTE:** Protection cover on request colors **ORANGE RAL 2004** and **RED RAL 3000**

**NOTA:** Coperchio di protezione a richiesta colorazioni **ARANCIONE RAL 2004** e **ROSSO RAL 3000**

Support dimensions respect ISO 3228 set of rules.  
Maximum shaft alignment error 2,5°  
For further information please contact our technical office or sales department.

Le dimensioni del supporto sono conformi alla norma ISO 3228  
Errore massimo di allineamento dell'albero 2,5°  
Per ulteriori informazioni contattare il nostro Ufficio Tecnico commerciale.

Technical data/Dati tecnici



**CHROME STEEL BEARING / CUSCINETTO IN ACCIAIO AL CROMO**

D	SERIE	Support codes/Codici supporto		Dimensions/Dimensioni (mm)										Bearing load Carico cuscinetto (N)		Bearing support load Carico supporto
		LONG LIFE BEARINGS		E	A	S	G	H	B	I	W	Z	T	C	C0	(N)
		BLACK NERO	WHITE BIANCO													
20	SPA 204 LL	CPB01113	CPB01115	50,8	70	M8	13	33,2	65	10	28	34,2	49	12800	6600	2500
25	SPA 205 LL	CPB01114	CPB01116	50,8	75	M10	13	36,5	72	12	30	38,3	52	14000	7800	3000

**STAINLESS STEEL BEARING AISI 440 / CUSCINETTO IN ACCIAIO INOX AISI 440**

D	SERIE	Support codes/Codici supporto		Dimensions/Dimensioni (mm)										Bearing load Carico cuscinetto (N)		Bearing support load Carico supporto
		LONG LIFE BEARINGS		E	A	S	G	H	B	I	W	Z	T	C	C0	(N)
		BLACK NERO	WHITE BIANCO													
20	SXA 204 LL	CPB01117	CPB01119	50,8	70	M8	13	33,2	65	10	28	34,2	49	12800	6600	2500
25	SXA 205 LL	CPB01118	CPB01120	50,8	75	M10	13	36,5	72	12	30	38,3	52	14000	7800	3000

**COVER CODES / CODICI COPERCHIO**

D	GREY/GRIGIO RAL 7042				BLUE/BLU RAL 5015			
	Closed/Chiuso	Code/Codice	Open/Aperto	Code/Codice	Closed/Chiuso	Code/Codice	Open/Aperto	Code/Codice
20	CF 204	CP002004	CF 204A	CP002014	CFB 204	CPA02004	CFB 204A	CPA02014
25	CF 205	CP002005	CF 205A	CP002015	CFB 205	CPA02005	CFB 205A	CPA02015

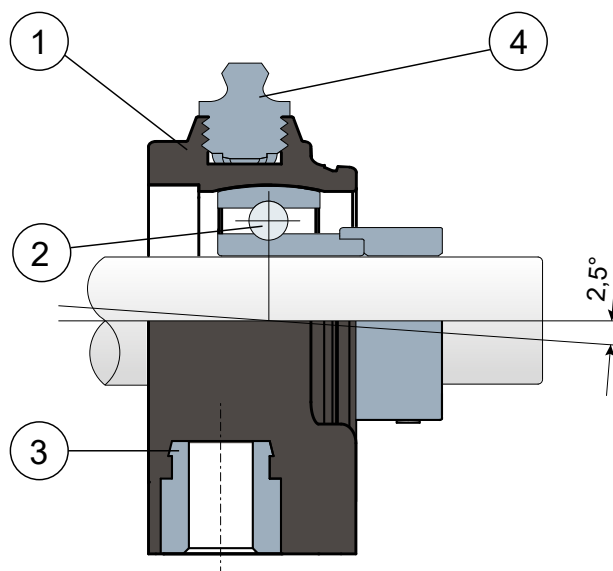


Self-aligning bearings with Solid body: completely closed surface to guarantee the max hygiene.  
Supporti con flangia Solid: flangia realizzata a superficie chiusa per garantire la massima sanificazione.

## Take up bearing supports - Series SPA EC LL Supporti ritzi compatti - Serie SPA EC LL



Without cover and back gasket / Senza coperchio e guarnizione posteriore



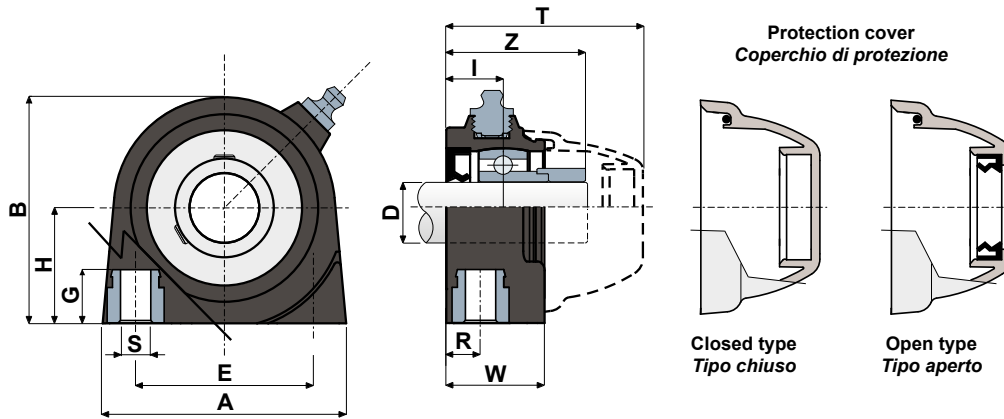
- 1 - Support body made out of black or white colour polyamide reinforced with glass fibers.
- 2 - Chrome steel bearing.
- 3 - Bushing made of nickel plated brass.
- 4 - Greaser, straight type with 1/8 gas thread, made out of nickel-plated brass (absent in the versions with LONG LIFE bearing).

- 1 - Corpo esterno supporto in poliammide di colore nero o bianco rinforzata con fibre di vetro.
- 2 - Cuscinetto in acciaio al cromo.
- 3 - Boccola in ottone nichelato.
- 4 - Ingrassatore tipo dritto con filetto da 1/8 gas in ottone nichelato (assente nelle versioni LONG LIFE).

Support dimensions respect ISO 3228 set of rules.  
Maximum shaft alignment error 2,5°  
For further information please contact our technical office or sales department.

Le dimensioni del supporto sono conformi alla norma ISO 3228  
Errore massimo di allineamento dell'albero 2,5°  
Per ulteriori informazioni contattare il nostro Ufficio Tecnico commerciale.

Technical data/Dati tecnici



CHROME STEEL BEARING / CUSCINETTO IN ACCIAIO AL CROMO

D	SERIE	Support codes/Codici supporto		Dimensions/Dimensioni (mm)											Bearing load Carico cuscinetto (N)		Bearing support load Carico supporto
		LONG LIFE BEARINGS		E	A	S	G	H	B	R	W	I	Z	T	C	C0	(N)
		BLACK NERO	WHITE BIANCO														
20	SPA 204 EC LL	CPB01121	CPB01123	50,8	70	M8	13	33,2	65	10	28	16,2	39,7	56	12800	6600	2500
25	SPA 205 EC LL	CPB01122	CPB01124	50,8	75	M10	13	36,5	72	12	30	18,8	42,3	58	14000	7800	3000

COVER CODES / CODICI COPERCHIO

D	GREY/GRIGIO RAL 7042			
	Closed/Chiuso	Code/Codice	Open/Aperto	Code/Codice
20	CF 204 EC	CP002029	CF 204A EC	CP002035
25	CF 205 EC	CP002030	CF 205A EC	CP002036

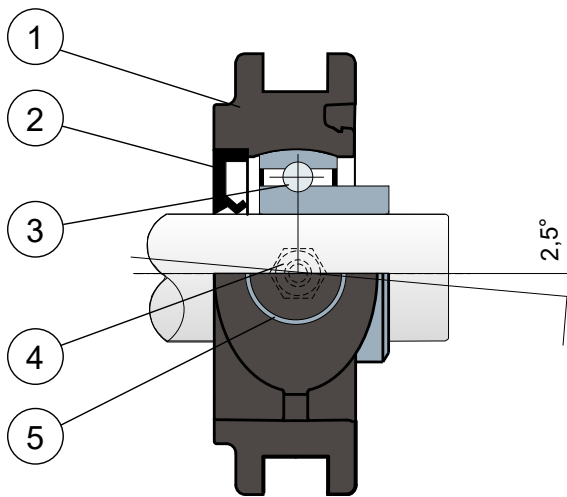


Self-aligning bearings with Solid body: completely closed surface to guarantee the max hygiene.  
Supporti con flangia Solid: flangia realizzata a superficie chiusa per garantire la massima sanificazione.

Compact pillow blocks - Series **ST/CX** and **STX/CX**  
Supporti per tenditori - Serie **ST/CX** e **STX/CX**



Without protection cover  
Senza coperchio di protezione



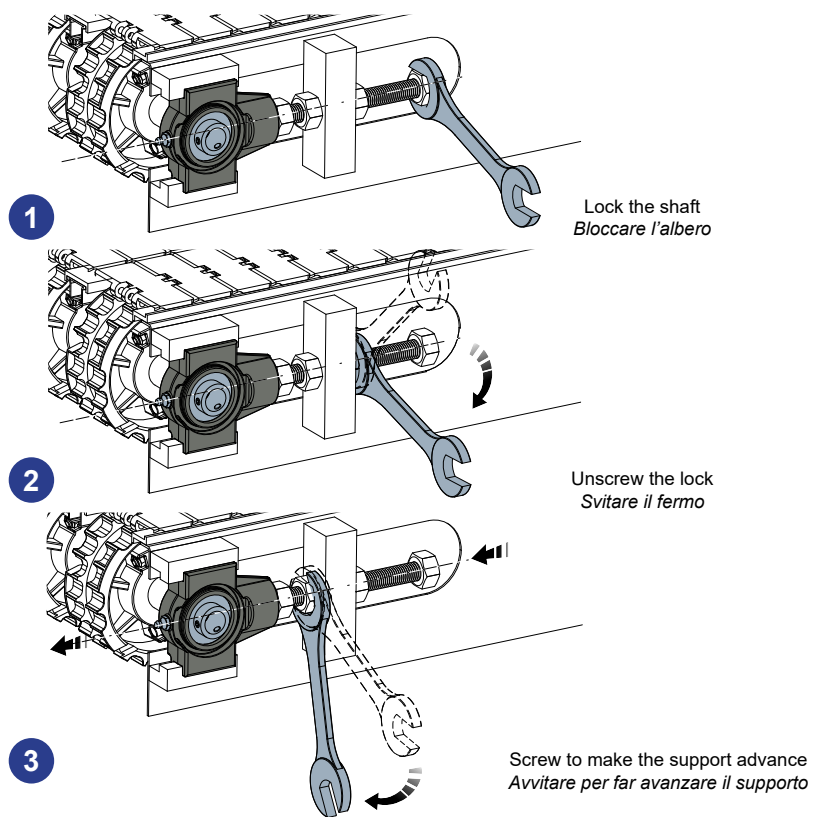
- 1 - Support body made out of black or white colour polyamide reinforced with glass fibers.
- 2 - Back gasket made out of NBR rubber for turning shaft seal.
- 3 - Chrome steel or stainless steel bearing AISI 440.
- 4 - Greaser, straight type with 1/8 gas thread, made out of nickel-plated brass.
- 5 - Bushing made of nickel plated brass.

**NOTE:** Protection cover on request colors **ORANGE RAL 2004** and **RED RAL 3000**

Support dimensions respect ISO 3228 set of rules.  
Maximum shaft alignment error 2,5°

For further information please contact our technical office or sales department.

Example of applications  
Esempio di applicazione



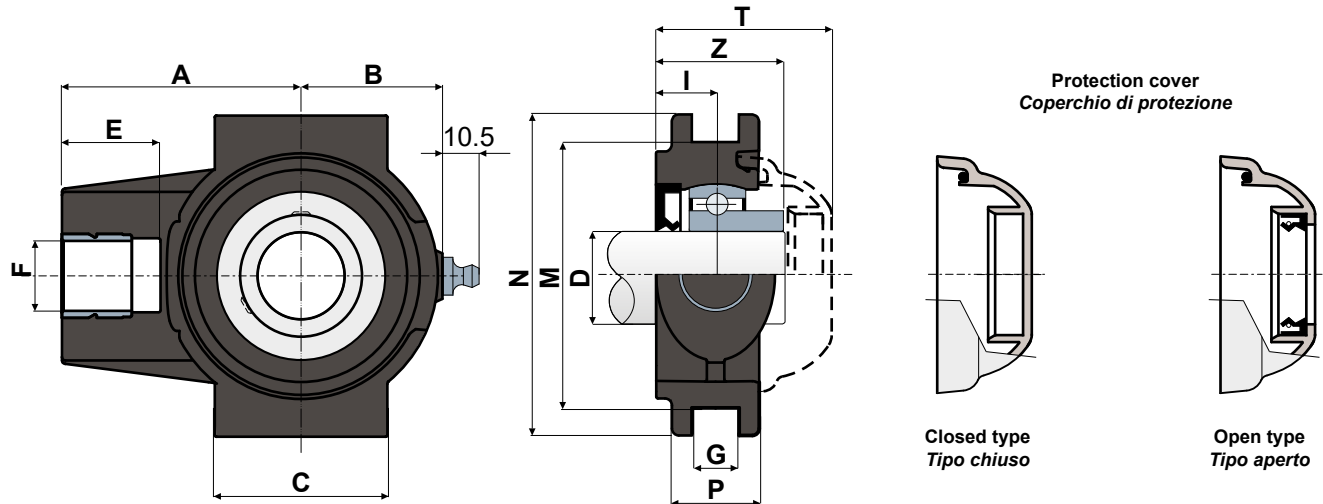
- 1 - Corpo esterno supporto in poliammide di colore nero o bianco rinforzata con fibre di vetro.
- 2 - Guarnizione posteriore a tenuta stagna in gomma NBR per alberi rotanti.
- 3 - Cuscinetto in acciaio al cromo o acciaio inox AISI 440.
- 4 - Ingrassatore tipo dritto con filetto da 1/8 gas in ottone nichelato.
- 5 - Boccola in ottone nichelato.

**NOTA:** Coperchio di protezione a richiesta colorazioni **ARANCIONE RAL 2004** e **ROSSO RAL 3000**

Le dimensioni del supporto sono conformi alla norma ISO 3228  
Errore massimo di allineamento dell'albero 2,5°

Per ulteriori informazioni contattare il nostro Ufficio Tecnico commerciale.

Technical data/Dati tecnici



**CHROME STEEL BEARING/CUSCINETTO IN ACCIAIO AL CROMO**

D	SERIE	Support codes/Codici supporto		Dimensions/Dimensioni (mm)											Bearing load Carico cuscinetto (N)		Bearing support load Carico supporto	
		BLACK NERO	WHITE BIANCO	A	B	C	E	F	G	I	M	N	P	Z	T	C	C0	(N)
20	ST/CX 204	CPC00676	CPC00679	63,5	35	50	28	M16	13,5	17	76,2	92	25	35	50	12800	6600	16000
25	ST/CX 205	CPC00677	CPC00680	68,5	40,5	50	28	M20	13,5	17	76,2	92	25	36,5	50,2	14000	7800	24000
30	ST/CX 206	CPC00678	CPC00681	77	48	57	28	M24	13,5	18,5	89	104	28	40,5	55,7	19500	11300	27000

**STAINLESS STEEL BEARING AISI 440 / CUSCINETTO IN ACCIAIO INOX AISI 440**

D	SERIE	Support codes/Codici supporto		Dimensions/Dimensioni (mm)											Bearing load Carico cuscinetto (N)		Bearing support load Carico supporto	
		BLACK NERO	WHITE BIANCO	A	B	C	E	F	G	I	M	N	P	Z	T	C	C0	(N)
20	STX/CX 204	CPC00682	CPC00685	63,5	35	50	28	M16	13,5	17	76,2	92	25	35	50	8300	6600	16000
25	STX/CX 205	CPC00683	CPC00686	68,5	40,5	50	28	M20	13,5	17	76,2	92	25	36,5	50,2	9150	7800	24000
30	STX/CX 206	CPC00684	CPC00687	77	48	57	28	M24	13,5	18,5	89	104	28	40,5	55,7	12500	11200	27000

**COVER CODES/CODICI COPERCHIO**

D	GREY/GRIGIO RAL 7042				BLUE/BLU RAL 5015			
	Closed/Chiuso	Code/Codice	Open/Aperto	Code/Codice	Closed/Chiuso	Code/Codice	Open/Aperto	Code/Codice
20	CF 204	CP002004	CF 204A	CP002014	CFB 204	CPA02004	CFB 204A	CPA02014
25	CF 205	CP002005	CF 205A	CP002015	CFB 205	CPA02005	CFB 205A	CPA02015
30	CF 206	CP002006	CF 206A	CP002016	CFB 206	CPA02006	CFB 206A	CPA02016



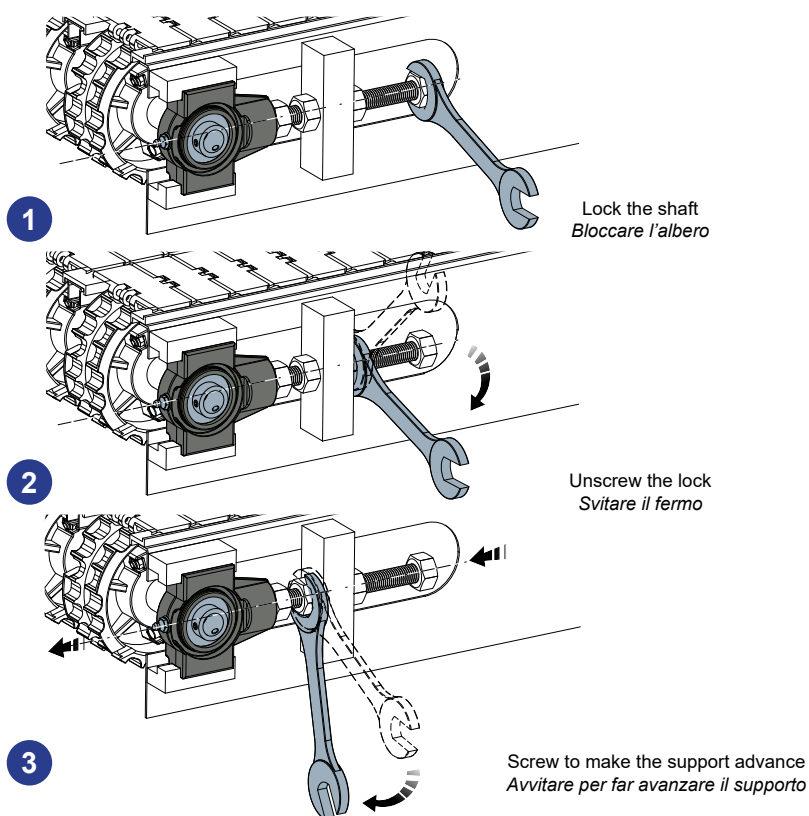
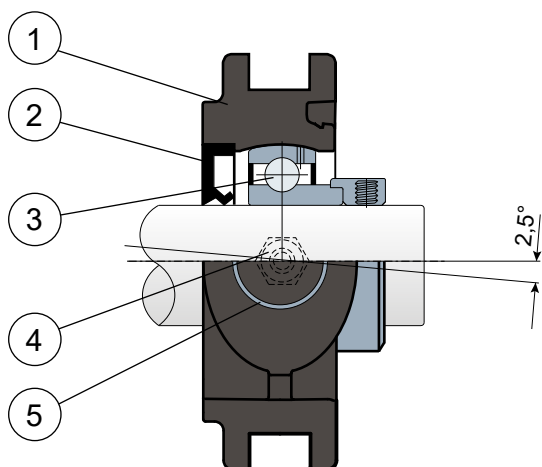
Self-aligning bearings with Solid body: completely closed surface to guarantee the max hygiene.  
Supporti con flangia Solid: flangia realizzata a superficie chiusa per garantire la massima sanificazione.

**Compact pillow blocks - Series ST/CX EC**  
**Supporti per tenditori - Serie ST/CX EC**



**Without protection cover**  
**Senza coperchio di protezione**

**Example of applications**  
**Esempio di applicazione**



- 1 - Support body made out of black or white colour polyamide reinforced with glass fibers.
- 2 - Back gasket made out of NBR rubber for turning shaft seal.
- 3 - Chrome steel bearing.
- 4 - Greaser, straight type with 1/8 gas thread, made out of nickel-plated brass.
- 5 - Bushing made of nickel plated brass.

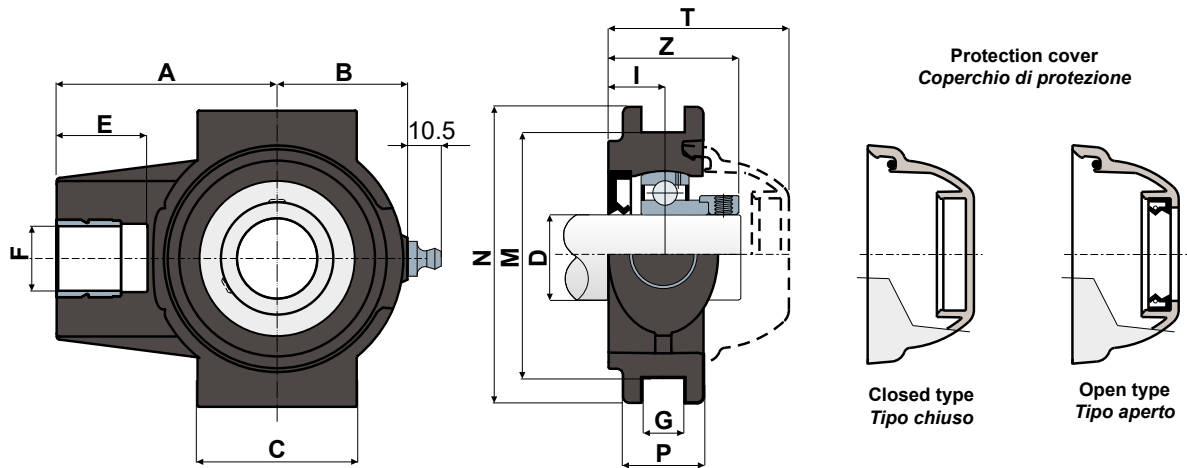
- 1 - Corpo esterno supporto in poliammide di colore nero o bianco rinforzata con fibre di vetro.
- 2 - Guarnizione posteriore a tenuta stagna in gomma NBR per alberi rotanti.
- 3 - Cuscinetto in acciaio al cromo.
- 4 - Ingrassatore tipo dritto con filetto da 1/8 gas in ottone nichelato.
- 5 - Boccola in ottone nichelato.

Support dimensions respect ISO 3228 set of rules.  
Maximum shaft alignment error 2,5°  
For further information please contact our technical office or sales department.

Le dimensioni del supporto sono conformi alla norma ISO 3228  
Errore massimo di allineamento dell'albero 2,5°  
Per ulteriori informazioni contattare il nostro Ufficio Tecnico commerciale.



Technical data/Dati tecnici



CHROME STEEL BEARING / CUSCINETTO IN ACCIAIO AL CROMO

D	SERIE	Support codes/Codici supporto		Dimensions/Dimensioni (mm)												Bearing load Carico cuscinetto (N)		Bearing support load Carico supporto
		BLACK NERO	WHITE BIANCO	A	B	C	E	F	G	I	M	N	P	Z	T	C	C0	(N)
20	ST/CX 204 EC	CPC00938	CPC00941	63,5	35	50	28	M16	13,5	17	76,2	92	25	40,5	56,7	12800	6600	16000
25	ST/CX 205 EC	CPC00939	CPC00942	68,5	40,5	50	28	M20	13,5	17	76,2	92	25	40,5	56	14000	7800	24000
30	ST/CX 206 EC	CPC00940	CPC00943	77	48	57	28	M24	13,5	18,5	89	104	28	45,2	62	19500	11300	27000

COVER CODES / CODICI COPERCHIO

D	GREY/GRIGIO RAL 7042			
	Closed/Chiuso	Code/Codice	Open/Aperto	Code/Codice
20	CF 204 EC	CP002029	CF 204A EC	CP002035
25	CF 205 EC	CP002030	CF 205A EC	CP002036
30	CF 206 EC	CP002031	CF 206A EC	CP002037

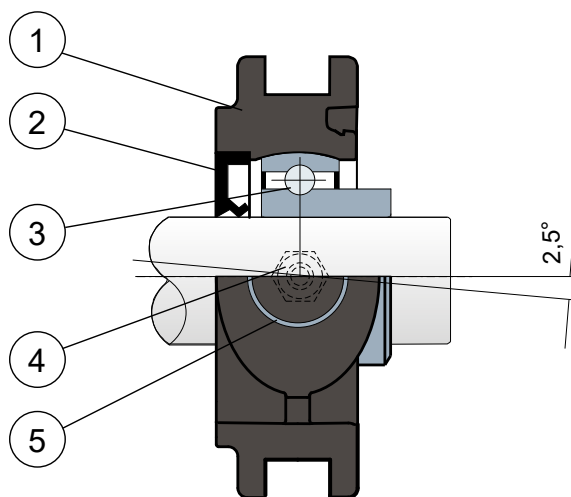


Self-aligning bearings with Solid body: completely closed surface to guarantee the max hygiene.  
Supporti con flangia Solid: flangia realizzata a superficie chiusa per garantire la massima sanificazione.

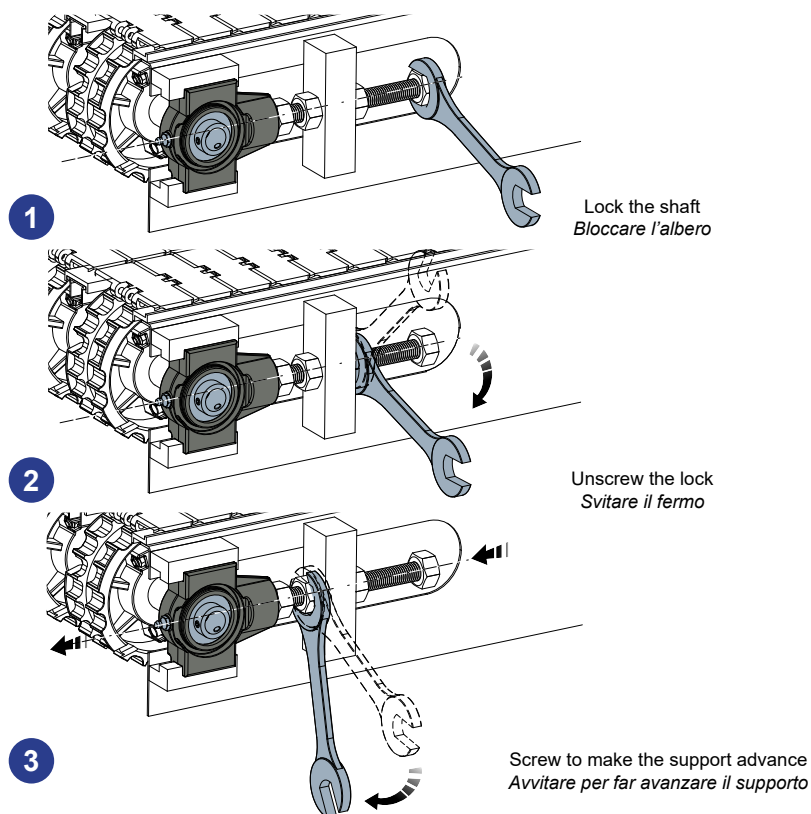
**Compact pillow blocks - Series ST/CX LL and STX/CX LL**  
**Supporti per tenditori - Serie ST/CX LL e STX/CX LL**



**Without protection cover**  
**Senza coperchio di protezione**



**Example of applications**  
**Esempio di applicazione**



- 1 - Support body made out of black or white colour polyamide reinforced with glass fibers.
- 2 - Back gasket made out of NBR rubber for turning shaft seal.
- 3 - Chrome steel or stainless steel bearing AISI 440.
- 4 - Greaser, straight type with 1/8 gas thread, made out of nickel-plated brass (absent in the versions with LONG LIFE bearing).
- 5 - Bushing made of nickel plated brass.

- 1 - Corpo esterno supporto in poliammide di colore nero o bianco rinforzata con fibre di vetro.
- 2 - Guarnizione posteriore a tenuta stagna in gomma NBR per alberi rotanti.
- 3 - Cuscinetto in acciaio al cromo o acciaio inox AISI 440.
- 4 - Ingrassatore tipo dritto con filetto da 1/8 gas in ottone nichelato (assente nelle versioni LONG LIFE).
- 5 - Boccola in ottone nichelato.

**NOTE:** Protection cover on request colors **ORANGE RAL 2004** and **RED RAL 3000**

**NOTA:** Coperchio di protezione a richiesta colorazioni **ARANCIONE RAL 2004** e **ROSSO RAL 3000**

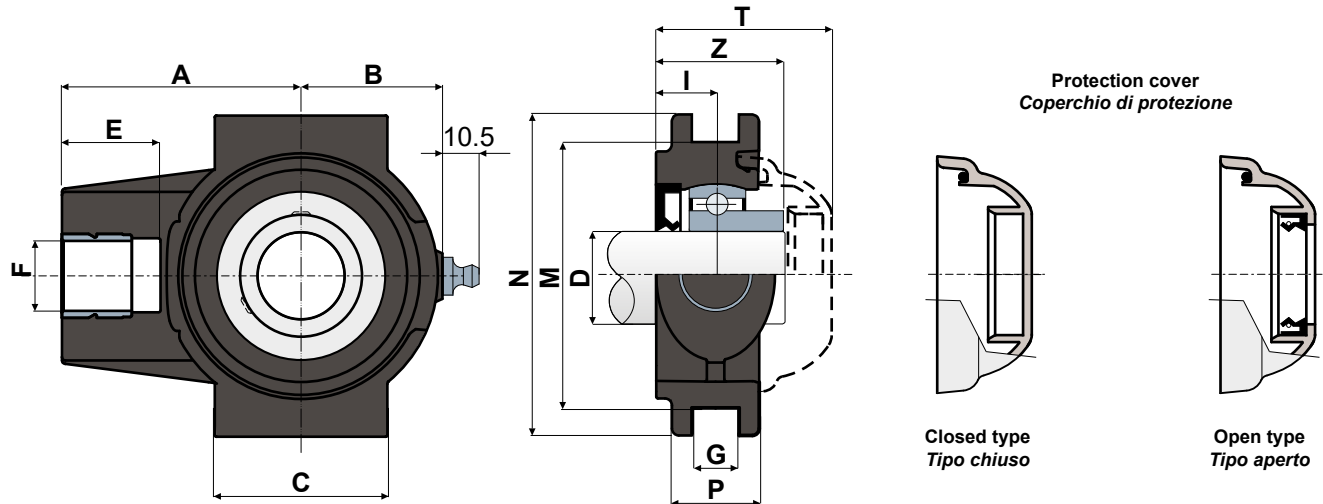
Support dimensions respect ISO 3228 set of rules.  
 Maximum shaft alignment error 2,5°

Le dimensioni del supporto sono conformi alla norma ISO 3228  
 Errore massimo di allineamento dell'albero 2,5°

For further information please contact our technical office or sales department.

Per ulteriori informazioni contattare il nostro Ufficio Tecnico commerciale.

Technical data/Dati tecnici



**CHROME STEEL BEARING/CUSCINETTO IN ACCIAIO AL CROMO**

D	SERIE	Support codes/Codici supporto		Dimensions/Dimensioni (mm)											Bearing load Carico cuscinetto (N)		Bearing support load Carico supporto	
		LONG LIFE BEARINGS		A	B	C	E	F	G	I	M	N	P	Z	T	C	C0	(N)
		BLACK NERO	WHITE BIANCO															
20	ST/CX 204 LL	CPB01125	CPB01128	63,5	35	50	28	M16	13,5	17	76,2	92	25	35	50	12800	6600	16000
25	ST/CX 205 LL	CPB01126	CPB01129	68,5	40,5	50	28	M20	13,5	17	76,2	92	25	36,5	50,2	14000	7800	24000
30	ST/CX 206 LL	CPB01127	CPB01130	77	48	57	28	M24	13,5	18,5	89	104	28	40,5	55,7	19500	11300	27000

**STAINLESS STEEL BEARING AISI 440 / CUSCINETTO IN ACCIAIO INOX AISI 440**

D	SERIE	Support codes/Codici supporto		Dimensions/Dimensioni (mm)											Bearing load Carico cuscinetto (N)		Bearing support load Carico supporto	
		LONG LIFE BEARINGS		A	B	C	E	F	G	I	M	N	P	Z	T	C	C0	(N)
		BLACK NERO	WHITE BIANCO															
20	STX/CX 204 LL	CPB01131	CPB01134	63,5	35	50	28	M16	13,5	17	76,2	92	25	35	50	8300	6600	16000
25	STX/CX 205 LL	CPB01132	CPB01135	68,5	40,5	50	28	M20	13,5	17	76,2	92	25	36,5	50,2	9150	7800	24000
30	STX/CX 206 LL	CPB01133	CPB01136	77	48	57	28	M24	13,5	18,5	89	104	28	40,5	55,7	12500	11200	27000

**COVER CODES/CODICI COPERCHIO**

D	GREY/GRIGIO RAL 7042				BLUE/BLU RAL 5015			
	Closed/Chiuso	Code/Codice	Open/Aperto	Code/Codice	Closed/Chiuso	Code/Codice	Open/Aperto	Code/Codice
20	CF 204	CP002004	CF 204A	CP002014	CFB 204	CPA02004	CFB 204A	CPA02014
25	CF 205	CP002005	CF 205A	CP002015	CFB 205	CPA02005	CFB 205A	CPA02015
30	CF 206	CP002006	CF 206A	CP002016	CFB 206	CPA02006	CFB 206A	CPA02016



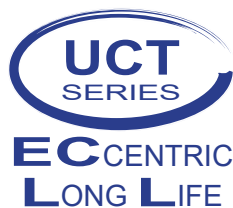
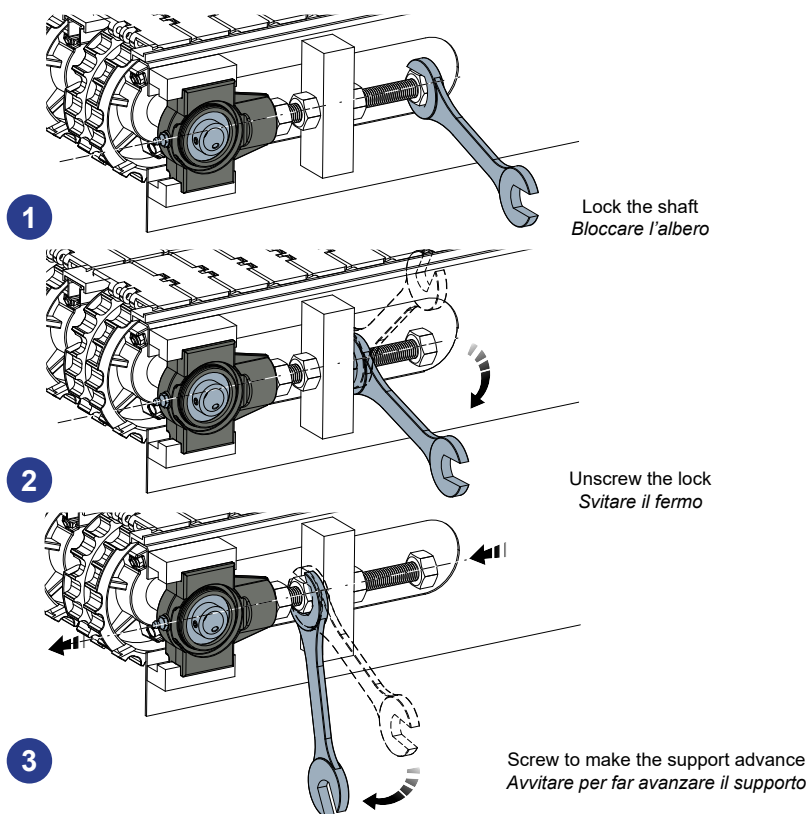
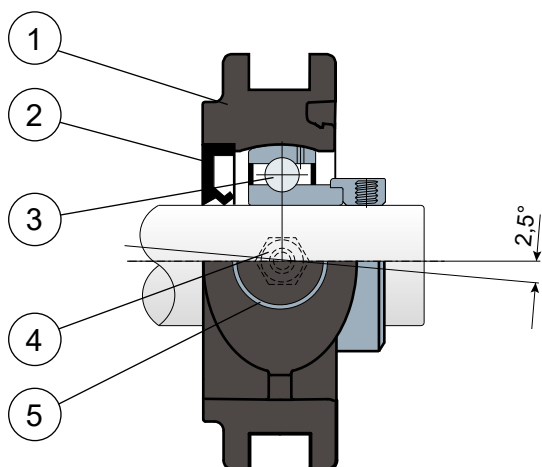
Self-aligning bearings with Solid body: completely closed surface to guarantee the max hygiene.  
Supporti con flangia Solid: flangia realizzata a superficie chiusa per garantire la massima sanificazione.

Compact pillow blocks - Series **ST/CX EC LL**  
*Supporti per tenditori - Serie ST/CX EC LL*



Without protection cover  
*Senza coperchio di protezione*

Example of applications  
*Esempio di applicazione*



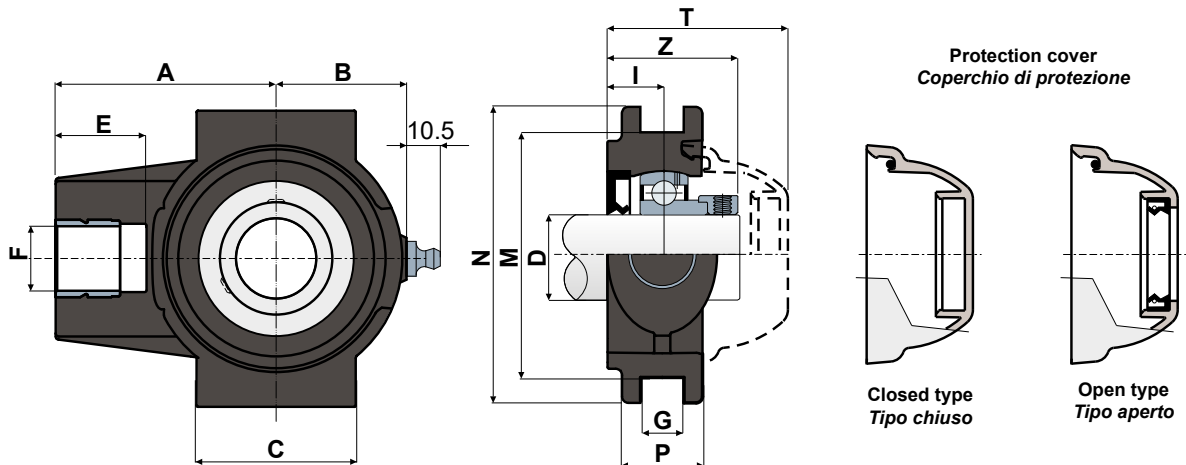
- 1 - Support body made out of black or white colour polyamide reinforced with glass fibers.
- 2 - Back gasket made out of NBR rubber for turning shaft seal.
- 3 - Chrome steel bearing.
- 4 - Greaser, straight type with 1/8 gas thread, made out of nickel-plated brass (absent in the versions with LONG LIFE bearing).
- 5 - Bushing made of nickel plated brass.

- 1 - Corpo esterno supporto in poliammide di colore nero o bianco rinforzata con fibre di vetro.
- 2 - Guarnizione posteriore a tenuta stagna in gomma NBR per alberi rotanti.
- 3 - Cuscinetto in acciaio al cromo.
- 4 - Ingrassatore tipo dritto con filetto da 1/8 gas in ottone nichelato (assente nelle versioni LONG LIFE).
- 5 - Boccola in ottone nichelato.

Support dimensions respect ISO 3228 set of rules.  
Maximum shaft alignment error 2,5°  
For further information please contact our technical office or sales department.

Le dimensioni del supporto sono conformi alla norma ISO 3228  
Errore massimo di allineamento dell'albero 2,5°  
Per ulteriori informazioni contattare il nostro Ufficio Tecnico commerciale.

Technical data/Dati tecnici



CHROME STEEL BEARING / CUSCINETTO IN ACCIAIO AL CROMO

D	SERIE	Support codes/Codici supporto		Dimensions/Dimensioni (mm)													Bearing load Carico cuscinetto (N)		Bearing support load Carico supporto
		LONG LIFE BEARINGS		A	B	C	E	F	G	I	M	N	P	Z	T	C	C0	(N)	
		BLACK NERO	WHITE BIANCO																
20	ST/CX 204 EC LL	CPB01137	CPB01140	63,5	35	50	28	M16	13,5	17	76,2	92	25	40,5	56,7	12800	6600	16000	
25	ST/CX 205 EC LL	CPB01138	CPB01141	68,5	40,5	50	28	M20	13,5	17	76,2	92	25	40,5	56	14000	7800	24000	
30	ST/CX 206 EC LL	CPB01139	CPB01142	77	48	57	28	M24	13,5	18,5	89	104	28	45,2	62	19500	11300	27000	

COVER CODES / CODICI COPERCHIO

D	GREY/GRIGIO RAL 7042							
	Closed/Chiuso		Code/Codice		Open/Aperto		Code/Codice	
20	CF 204 EC		CP002029		CF 204A EC		CP002035	
25	CF 205 EC		CP002030		CF 205A EC		CP002036	
30	CF 206 EC		CP002031		CF 206A EC		CP002037	

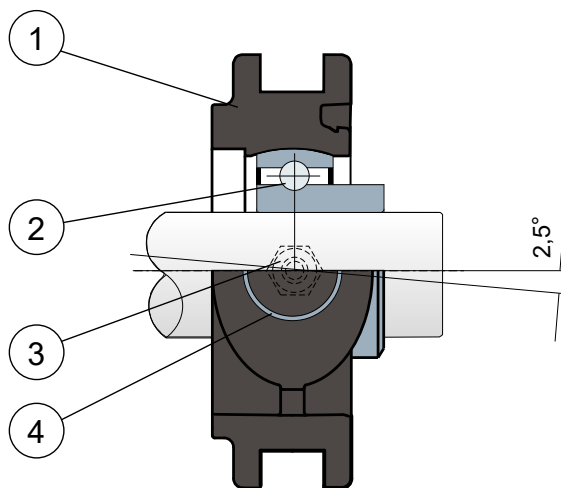


Self-aligning bearings with Solid body: completely closed surface to guarantee the max hygiene.  
Supporti con flangia Solid: flangia realizzata a superficie chiusa per garantire la massima sanificazione.

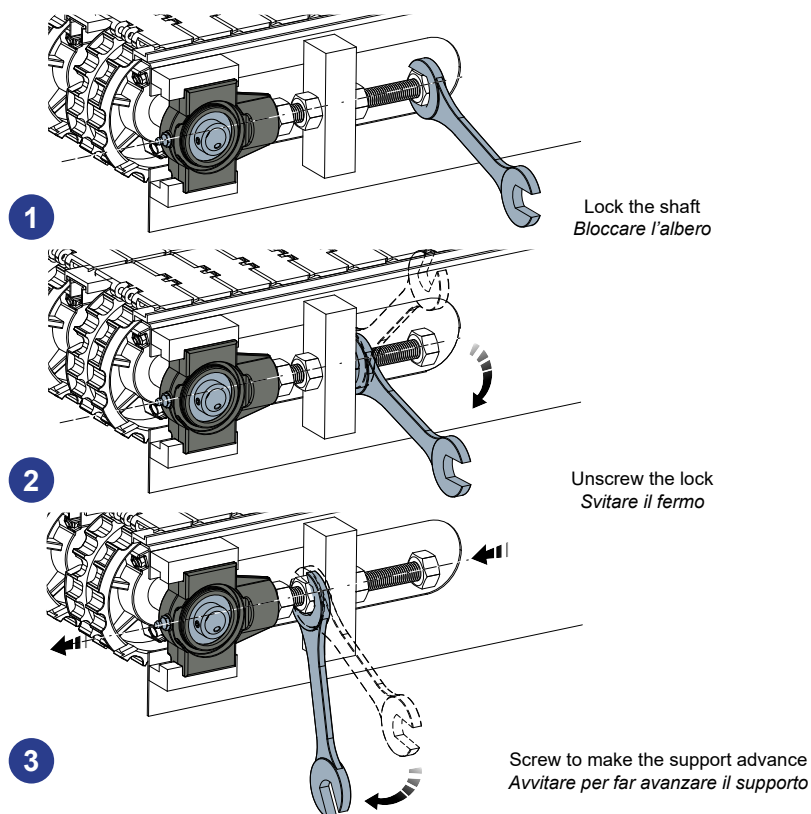
**Compact pillow blocks - Series ST and STX**  
**Supporti per tenditori - Serie ST e STX**



**Without cover and back gasket**  
**Senza coperchio e guarnizione posteriore**



**Example of applications**  
**Esempio di applicazione**



- 1 - Support body made out of black or white colour polyamide reinforced with glass fibers.
- 2 - Chrome steel or stainless steel bearing AISI 440.
- 3 - Greaser, straight type with 1/8 gas thread, made out of nickel-plated brass.
- 4 - Bushing made of nickel plated brass.

- 1 - Corpo esterno supporto in poliammide di colore nero o bianco rinforzata con fibre di vetro.
- 2 - Cuscinetto in acciaio al cromo o acciaio inox AISI 440.
- 3 - Ingrassatore tipo dritto con filetto da 1/8 gas in ottone nichelato.
- 4 - Boccola in ottone nichelato.

**NOTE:** Protection cover on request colors **ORANGE RAL 2004** and **RED RAL 3000**

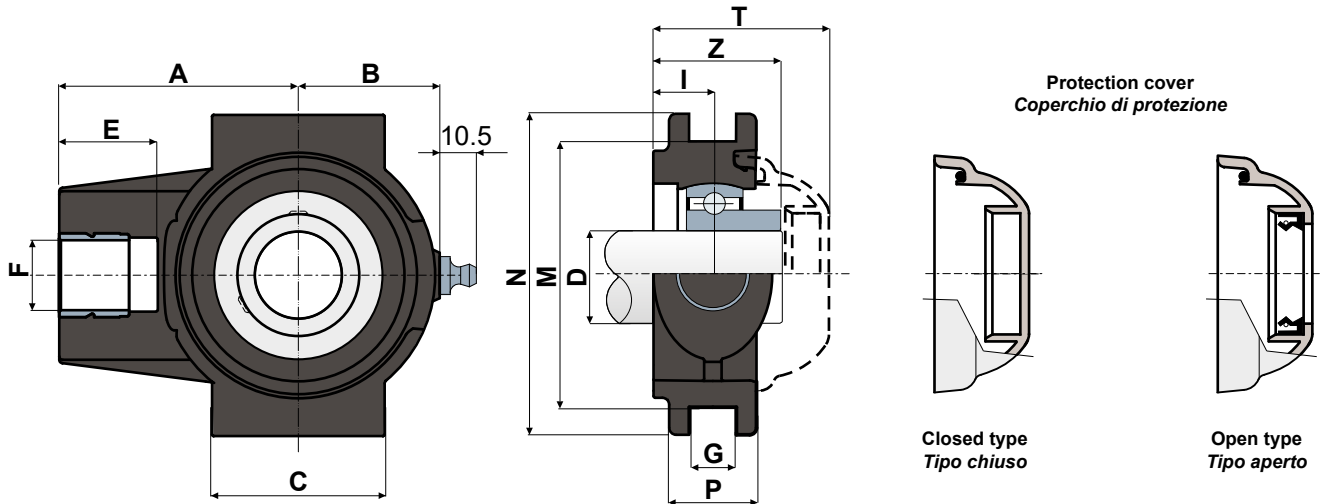
**NOTA:** Coperchio di protezione a richiesta colorazioni **ARANCIONE RAL 2004** e **ROSSO RAL 3000**

Support dimensions respect ISO 3228 set of rules.  
Maximum shaft alignment error 2,5°

Le dimensioni del supporto sono conformi alla norma ISO 3228  
Errore massimo di allineamento dell'albero 2,5°  
Per ulteriori informazioni contattare il nostro Ufficio Tecnico commerciale.

For further information please contact our technical office or sales department.

Technical data/Dati tecnici



**CHROME STEEL BEARING / CUSCINETTO IN ACCIAIO AL CROMO**

D	SERIE	Support codes/Codici supporto		Dimensions/Dimensioni (mm)											Bearing load Carico cuscinetto (N)		Bearing support load Carico supporto	
		BLACK NERO	WHITE BIANCO	A	B	C	E	F	G	I	M	N	P	Z	T	C	C0	(N)
20	ST 204	CPC00688	CPC00691	63,5	35	50	28	M16	13,5	17	76,2	92	25	35	50	12800	6600	16000
25	ST 205	CPC00689	CPC00692	68,5	40,5	50	28	M20	13,5	17	76,2	92	25	36,5	50,2	14000	7800	24000
30	ST 206	CPC00690	CPC00693	77	48	57	28	M24	13,5	18,5	89	104	28	40,5	55,7	19500	11300	27000

**STAINLESS STEEL BEARING AISI 440 / CUSCINETTO IN ACCIAIO INOX AISI 440**

D	SERIE	Support codes/Codici supporto		Dimensions/Dimensioni (mm)											Bearing load Carico cuscinetto (N)		Bearing support load Carico supporto	
		BLACK NERO	WHITE BIANCO	A	B	C	E	F	G	I	M	N	P	Z	T	C	C0	(N)
20	STX 204	CPC00694	CPC00697	63,5	35	50	28	M16	13,5	17	76,2	92	25	35	50	8300	6600	16000
25	STX 205	CPC00695	CPC00698	68,5	40,5	50	28	M20	13,5	17	76,2	92	25	36,5	50,2	9150	7800	24000
30	STX 206	CPC00696	CPC00699	77	48	57	28	M24	13,5	18,5	89	104	28	40,5	55,7	12500	11200	27000

**COVER CODES / CODICI COPERCHIO**

D	GREY/GRIGIO RAL 7042				BLUE/BLU RAL 5015			
	Closed/Chiuso	Code/Codice	Open/Aperto	Code/Codice	Closed/Chiuso	Code/Codice	Open/Aperto	Code/Codice
20	CF 204	CP002004	CF 204A	CP002014	CFB 204	CPA02004	CFB 204A	CPA02014
25	CF 205	CP002005	CF 205A	CP002015	CFB 205	CPA02005	CFB 205A	CPA02015
30	CF 206	CP002006	CF 206A	CP002016	CFB 206	CPA02006	CFB 206A	CPA02016



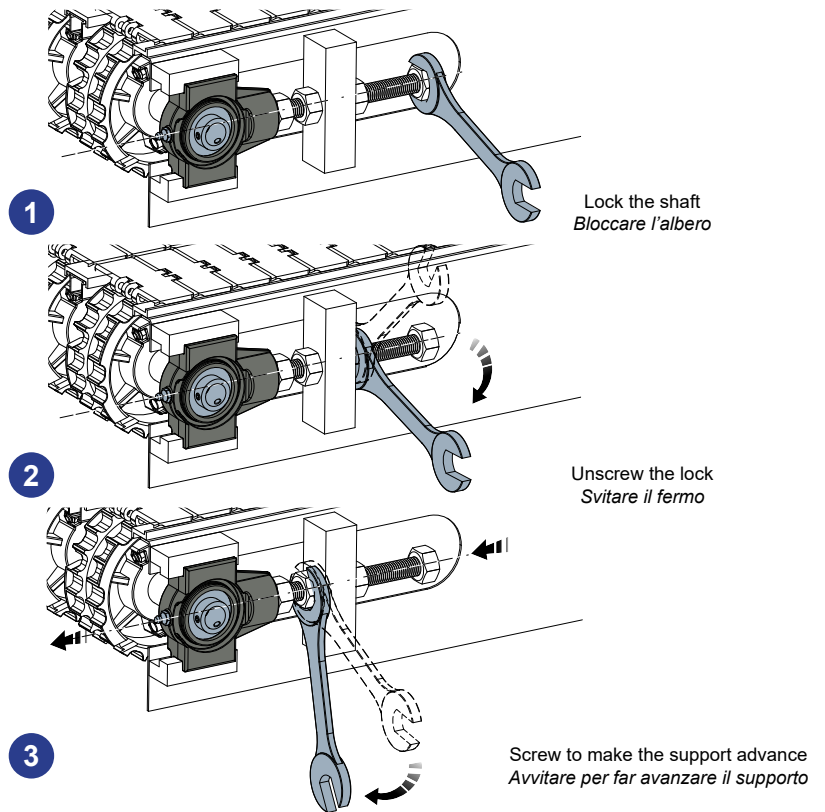
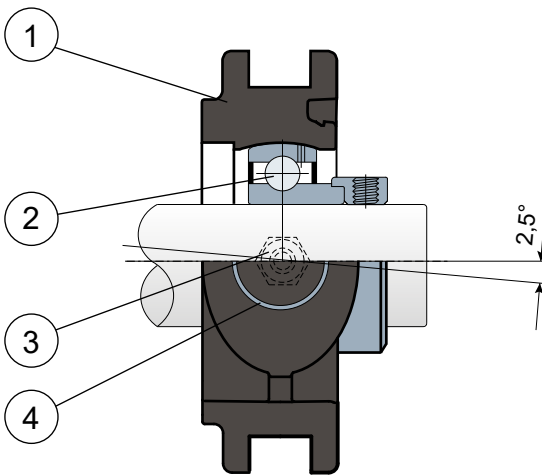
Self-aligning bearings with Solid body: completely closed surface to guarantee the max hygiene.  
Supporti con flangia Solid: flangia realizzata a superficie chiusa per garantire la massima sanificazione.

Compact pillow blocks - Series ST EC  
Supporti per tenditori - Serie ST EC



Without cover and back gasket  
Senza coperchio e guarnizione posteriore

Example of applications  
Esempio di applicazione



- 1 - Support body made out of black or white colour polyamide reinforced with glass fibers.
- 2 - Chrome steel bearing.
- 3 - Greaser, straight type with 1/8 gas thread, made out of nickel-plated brass.
- 4 - Bushing made of nickel plated brass.

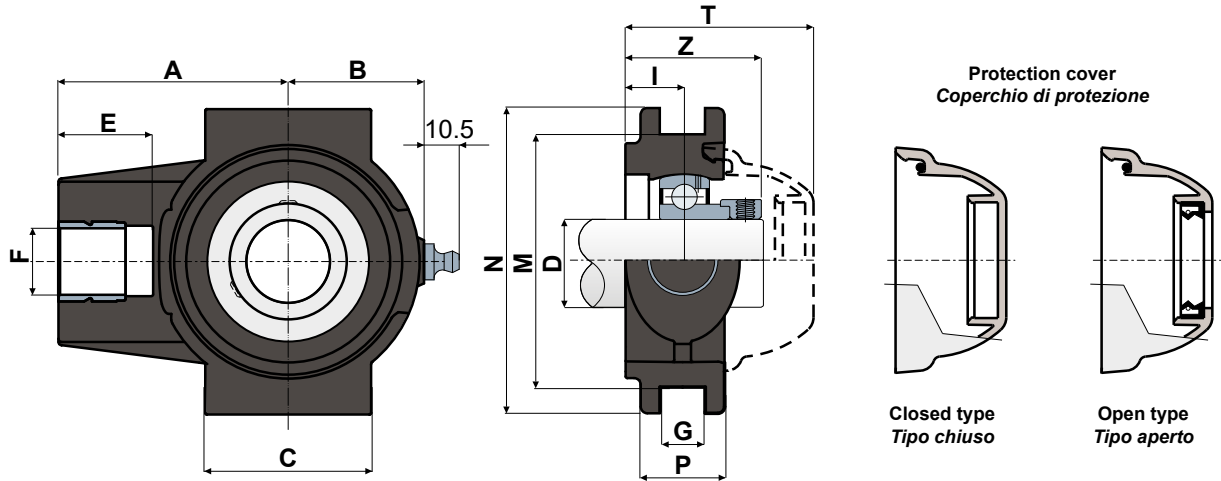
- 1 - Corpo esterno supporto in poliammide di colore nero o bianco rinforzata con fibre di vetro.
- 2 - Cuscinetto in acciaio al cromo.
- 3 - Ingrassatore tipo dritto con filetto da 1/8 gas in ottone nichelato.
- 4 - Boccola in ottone nichelato.

Support dimensions respect ISO 3228 set of rules.  
Maximum shaft alignment error 2,5°  
For further information please contact our technical office or sales department.

Le dimensioni del supporto sono conformi alla norma ISO 3228  
Errore massimo di allineamento dell'albero 2,5°  
Per ulteriori informazioni contattare il nostro Ufficio Tecnico commerciale.



Technical data/Dati tecnici



CHROME STEEL BEARING / CUSCINETTO IN ACCIAIO AL CROMO

D	SERIE	Support codes/Codici supporto		Dimensions/Dimensioni (mm)												Bearing load Carico cuscinetto (N)		Bearing support load Carico supporto
		BLACK NERO	WHITE BIANCO	A	B	C	E	F	G	I	M	N	P	Z	T	C	C0	(N)
20	ST 204 EC	CPC00944	CPC00947	63,5	35	50	28	M16	13,5	17	76,2	92	25	40,5	56,7	12800	6600	16000
25	ST 205 EC	CPC00945	CPC00948	68,5	40,5	50	28	M20	13,5	17	76,2	92	25	40,5	56	14000	7800	24000
30	ST 206 EC	CPC00946	CPC00949	77	48	57	28	M24	13,5	18,5	89	104	28	45,2	62	19500	11300	27000

COVER CODES / CODICI COPERCHIO

D	GREY/GRIGIO RAL 7042			
	Closed/Chiuso	Code/Codice	Open/Aperto	Code/Codice
20	CF 204 EC	CP002029	CF 204A EC	CP002035
25	CF 205 EC	CP002030	CF 205A EC	CP002036
30	CF 206 EC	CP002031	CF 206A EC	CP002037

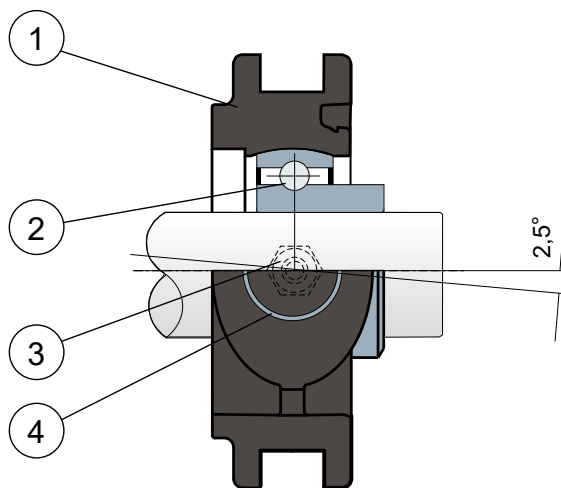


Self-aligning bearings with Solid body: completely closed surface to guarantee the max hygiene.  
 Supporti con flangia Solid: flangia realizzata a superficie chiusa per garantire la massima sanificazione.

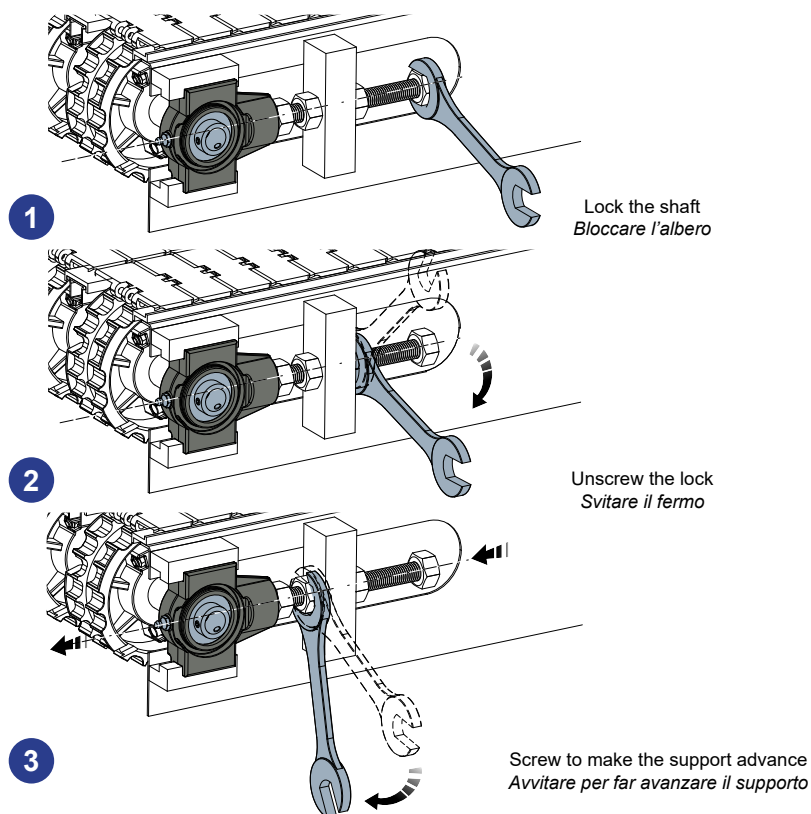
Compact pillow blocks - Series **ST LL** and **STX LL**  
*Supporti per tenditori - Serie **ST LL** e **STX LL***



Without cover and back gasket  
*Senza coperchio e guarnizione posteriore*



Example of applications  
*Esempio di applicazione*



- 1 - Support body made out of black or white colour polyamide reinforced with glass fibers.
- 2 - Chrome steel or stainless steel bearing AISI 440.
- 3 - Greaser, straight type with 1/8 gas thread, made out of nickel-plated brass (absent in the versions with LONG LIFE bearing).
- 4 - Bushing made of nickel plated brass.

- 1 - Corpo esterno supporto in poliammide di colore nero o bianco rinforzata con fibre di vetro.
- 2 - Cuscinetto in acciaio al cromo o acciaio inox AISI 440.
- 3 - Ingrassatore tipo dritto con filetto da 1/8 gas in ottone nichelato (assente nelle versioni LONG LIFE).
- 4 - Boccola in ottone nichelato.

**NOTE:** Protection cover on request colors **ORANGE RAL 2004** and **RED RAL 3000**

**NOTA:** Coperchio di protezione a richiesta colorazioni **ARANCIONE RAL 2004** e **ROSSO RAL 3000**

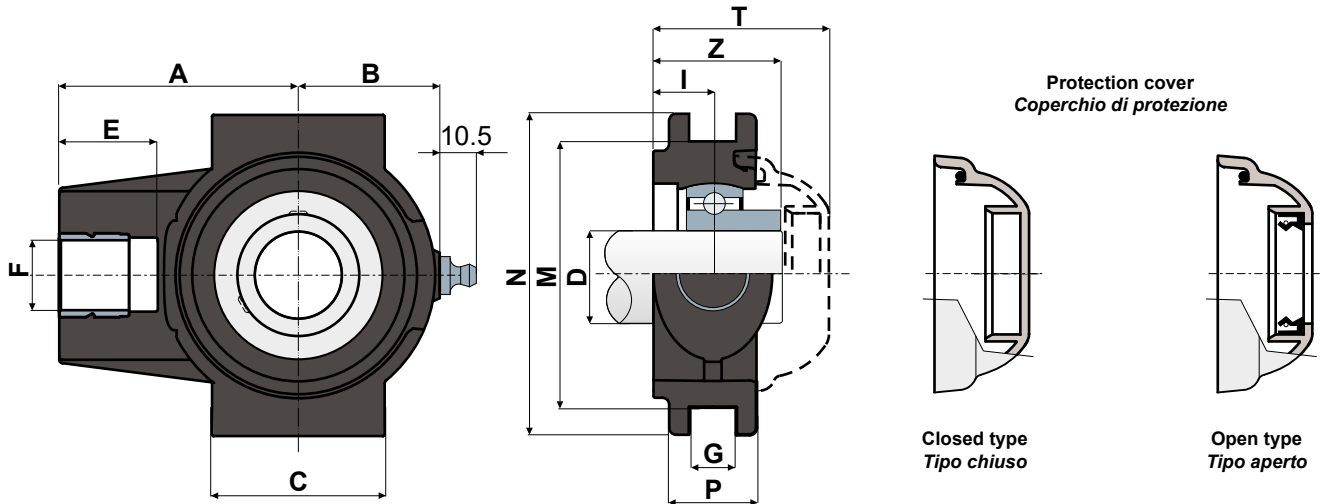
Support dimensions respect ISO 3228 set of rules.  
 Maximum shaft alignment error 2,5°

Le dimensioni del supporto sono conformi alla norma ISO 3228  
 Errore massimo di allineamento dell'albero 2,5°

For further information please contact our technical office or sales department.

Per ulteriori informazioni contattare il nostro Ufficio Tecnico commerciale.

Technical data/Dati tecnici



CHROME STEEL BEARING / CUSCINETTO IN ACCIAIO AL CROMO

D	SERIE	Support codes/Codici supporto		Dimensions/Dimensioni (mm)											Bearing load Carico cuscinetto (N)		Bearing support load Carico supporto	
		LONG LIFE BEARINGS		A	B	C	E	F	G	I	M	N	P	Z	T	C	C0	(N)
		BLACK NERO	WHITE BIANCO															
20	ST 204 LL	CPB01143	CPB01146	63,5	35	50	28	M16	13,5	17	76,2	92	25	35	50	12800	6600	16000
25	ST 205 LL	CPB01144	CPB01147	68,5	40,5	50	28	M20	13,5	17	76,2	92	25	36,5	50,2	14000	7800	24000
30	ST 206 LL	CPB01145	CPB01148	77	48	57	28	M24	13,5	18,5	89	104	28	40,5	55,7	19500	11300	27000

STAINLESS STEEL BEARING AISI 440 / CUSCINETTO IN ACCIAIO INOX AISI 440

D	SERIE	Support codes/Codici supporto		Dimensions/Dimensioni (mm)											Bearing load Carico cuscinetto (N)		Bearing support load Carico supporto	
		LONG LIFE BEARINGS		A	B	C	E	F	G	I	M	N	P	Z	T	C	C0	(N)
		BLACK NERO	WHITE BIANCO															
20	STX 204 LL	CPB01149	CPB01152	63,5	35	50	28	M16	13,5	17	76,2	92	25	35	50	8300	6600	16000
25	STX 205 LL	CPB01150	CPB01153	68,5	40,5	50	28	M20	13,5	17	76,2	92	25	36,5	50,2	9150	7800	24000
30	STX 206 LL	CPB01151	CPB01154	77	48	57	28	M24	13,5	18,5	89	104	28	40,5	55,7	12500	11200	27000

COVER CODES / CODICI COPERCHIO

D	GREY/GRIGIO RAL 7042				BLUE/BLU RAL 5015			
	Closed/Chiuso	Code/Codice	Open/Aperto	Code/Codice	Closed/Chiuso	Code/Codice	Open/Aperto	Code/Codice
20	CF 204	CP002004	CF 204A	CP002014	CFB 204	CPA02004	CFB 204A	CPA02014
25	CF 205	CP002005	CF 205A	CP002015	CFB 205	CPA02005	CFB 205A	CPA02015
30	CF 206	CP002006	CF 206A	CP002016	CFB 206	CPA02006	CFB 206A	CPA02016



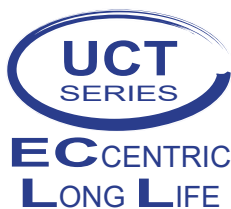
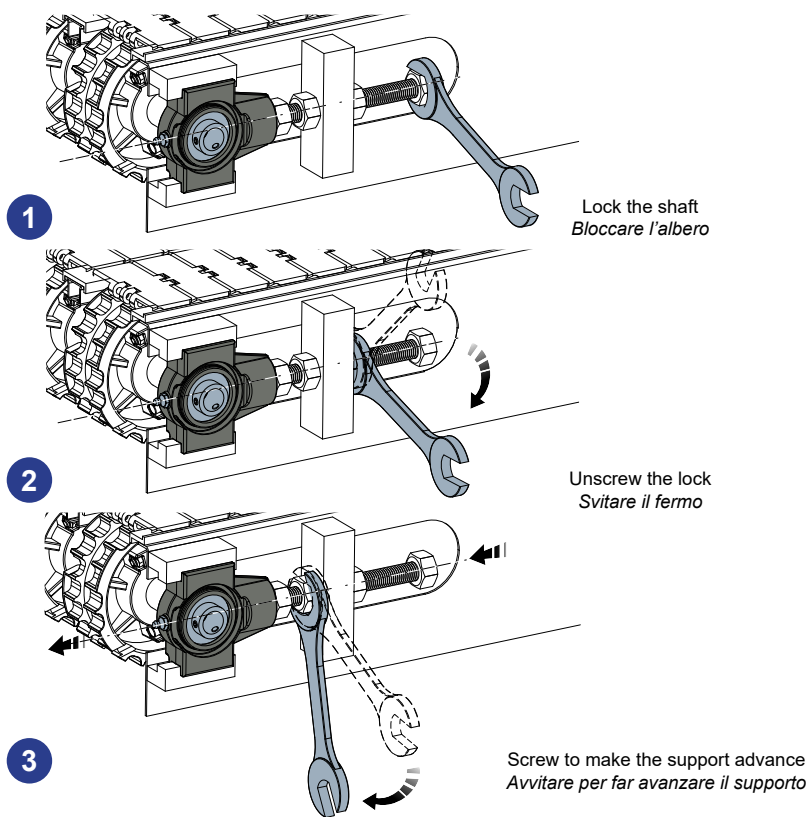
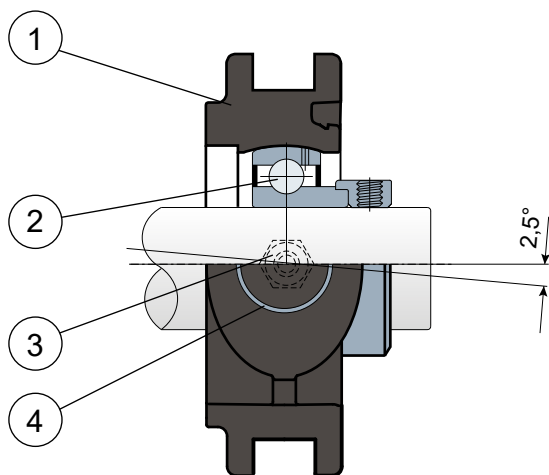
Self-aligning bearings with Solid body: completely closed surface to guarantee the max hygiene.  
Supporti con flangia Solid: flangia realizzata a superficie chiusa per garantire la massima sanificazione.

**Compact pillow blocks - Series ST EC LL**  
**Supporti per tenditori - Serie ST EC LL**



**Without cover and back gasket**  
**Senza coperchio e guarnizione posteriore**

**Example of applications**  
**Esempio di applicazione**



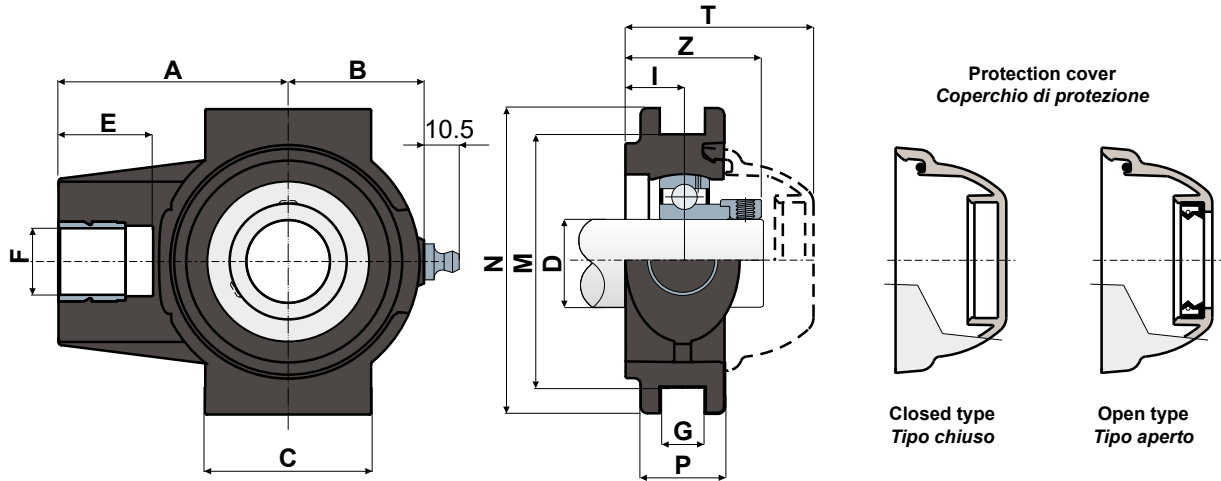
- 1 - Support body made out of black or white colour polyamide reinforced with glass fibers.
- 2 - Chrome steel bearing.
- 3 - Greaser, straight type with 1/8 gas thread, made out of nickel-plated brass (absent in the versions with LONG LIFE bearing).
- 4 - Bushing made of nickel plated brass.

- 1 - Corpo esterno supporto in poliammide di colore nero o bianco rinforzata con fibre di vetro.
- 2 - Cuscinetto in acciaio al cromo.
- 3 - Ingrassatore tipo dritto con filetto da 1/8 gas in ottone nichelato (assente nelle versioni LONG LIFE).
- 4 - Boccola in ottone nichelato.

Support dimensions respect ISO 3228 set of rules.  
Maximum shaft alignment error 2,5°  
For further information please contact our technical office or sales department.

Le dimensioni del supporto sono conformi alla norma ISO 3228  
Errore massimo di allineamento dell'albero 2,5°  
Per ulteriori informazioni contattare il nostro Ufficio Tecnico commerciale.

Technical data/Dati tecnici



CHROME STEEL BEARING / CUSCINETTO IN ACCIAIO AL CROMO

D	SERIE	Support codes/Codici supporto		Dimensions/Dimensioni (mm)													Bearing load Carico cuscinetto (N)		Bearing support load Carico supporto
		LONG LIFE BEARINGS		A	B	C	E	F	G	I	M	N	P	Z	T	C	C0	(N)	
		BLACK NERO	WHITE BIANCO																
20	ST 204 EC LL	CPB01155	CPB01158	63,5	35	50	28	M16	13,5	17	76,2	92	25	40,5	56,7	12800	6600	16000	
25	ST 205 EC LL	CPB01156	CPB01159	68,5	40,5	50	28	M20	13,5	17	76,2	92	25	40,5	56	14000	7800	24000	
30	ST 206 EC LL	CPB01157	CPB01160	77	48	57	28	M24	13,5	18,5	89	104	28	45,2	62	19500	11300	27000	

COVER CODES / CODICI COPERCHIO

D	GREY/GRIGIO RAL 7042			
	Closed/Chiuso		Open/Aperto	
	Code/Codice	Code/Codice	Code/Codice	Code/Codice
20	CF 204 EC	CP002029	CF 204A EC	CP002035
25	CF 205 EC	CP002030	CF 205A EC	CP002036
30	CF 206 EC	CP002031	CF 206A EC	CP002037

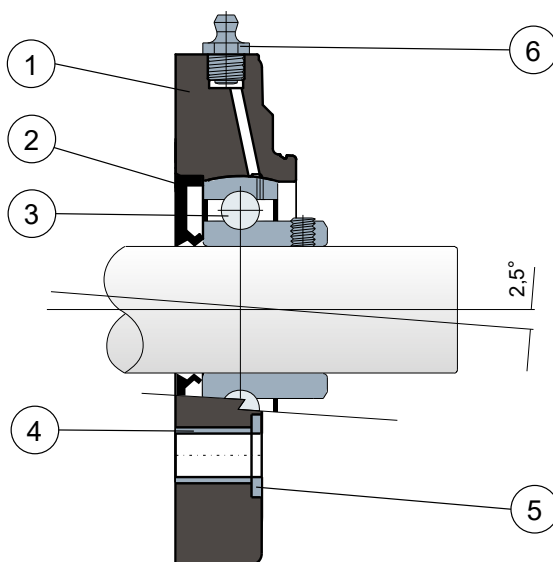


Self-aligning bearings with Solid body: completely closed surface to guarantee the max hygiene.  
Supporti con flangia Solid: flangia realizzata a superficie chiusa per garantire la massima sanificazione.

## Round flanged bearing supports - Series SFC/CX and SXC/CX Supporti a flangia tonda - Serie SFC/CX e SXC/CX



Without protection cover / Senza coperchio di protezione



- 1 - Support body made out of black or white colour polyamide reinforced with glass fibers.
- 2 - Back gasket made out of NBR rubber for turning shaft seal.
- 3 - Chrome steel or stainless steel bearing AISI 440.
- 4 - Spacer for fixing reinforcement made out of stainless steel AISI 304.
- 5 - UNI 6592 support washer made out of stainless steel AISI 304.
- 6 - Greaser, straight type with 1/8 gas thread, made out of nickel-plated brass.

- 1 - Corpo esterno supporto in poliammide di colore nero o bianco rinforzata con fibre di vetro.
- 2 - Guarnizione posteriore a tenuta stagna in gomma NBR per alberi rotanti.
- 3 - Cuscinetto in acciaio al cromo o acciaio inox AISI 440.
- 4 - Distanziale di rinforzo fissaggi in acciaio inox AISI 304.
- 5 - Rosetta di appoggio UNI 6592 in acciaio inox AISI 304.
- 6 - Ingrassatore tipo dritto con filetto da 1/8 gas in ottone nichelato.

**NOTE:** Protection cover on request colors **ORANGE RAL 2004** and **RED RAL 3000**

Support dimensions respect ISO 3228 set of rules.  
Maximum shaft alignment error 2,5°.

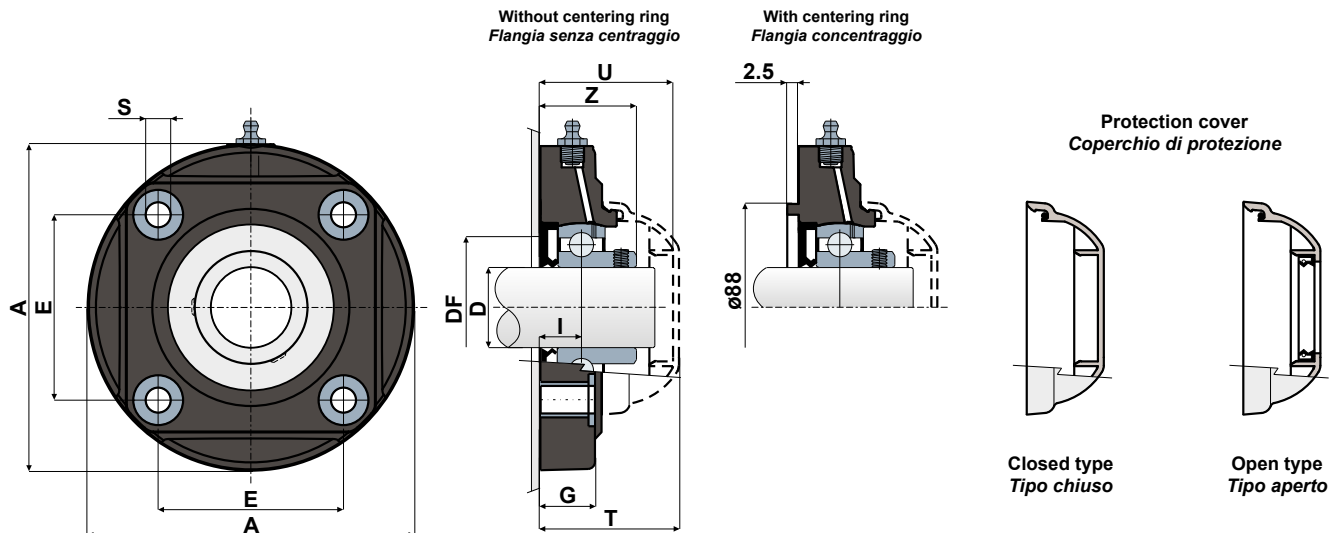
**For further information please contact our technical office or sales department.**

**NOTA:** Coperchio di protezione a richiesta colorazioni **ARANCIONE RAL 2004** e **ROSSO RAL 3000**

Le dimensioni del supporto sono conformi alla norma ISO 3228  
Errore massimo di allineamento dell'albero 2,5°

**Per ulteriori informazioni contattare il nostro Ufficio Tecnico commerciale.**

**Technical data/Dati tecnici**



**FLANGE WITHOUT CENTERING RING/FLANGIA SENZA CENTRAGGIO**

**CHROME STEEL BEARING / CUSCINETTO IN ACCIAIO AL CROMO**

D	SERIE	Support codes/Codici supporto		Dimensions/Dimensioni (mm)										Bearing load Carico cuscinetto (N)		Bearing support load Carico supporto
		BLACK NERO	WHITE BIANCO	E	A	S	G	I	Z	U	T	DF		C	C0	(N)
												Max	Min			
35	SFC/CX 207	CPC00600	CPC00601	77,8	137	10,5	26	17	40,8	56	58	70	55	25500	15300	19550

**STAINLESS STEEL BEARING AISI 440 / CUSCINETTO IN ACCIAIO INOX AISI 440**

D	SERIE	Support codes/Codici supporto		Dimensions/Dimensioni (mm)										Bearing load Carico cuscinetto (N)		Bearing support load Carico supporto
		BLACK NERO	WHITE BIANCO	E	A	S	G	I	Z	U	T	DF		C	C0	(N)
												Max	Min			
35	SXC/CX 207	CPC00602	CPC00603	77,8	137	10,5	26	17	40,8	56	58	70	55	16600	15300	19550

**FLANGE WITH CENTERING RING/FLANGIA CON CENTRAGGIO**

**CHROME STEEL BEARING / CUSCINETTO IN ACCIAIO AL CROMO**

D	SERIE	Support codes/Codici supporto		Dimensions/Dimensioni (mm)										Bearing load Carico cuscinetto (N)		Bearing support load Carico supporto
		BLACK NERO	WHITE BIANCO	E	A	S	G	I	Z	U	T	DF		C	C0	(N)
												Max	Min			
35	SFC/CX 207	CPC00604	CPC00605	77,8	137	10,5	26	17	40,8	56	58	70	55	25500	15300	19550

**STAINLESS STEEL BEARING AISI 440 / CUSCINETTO IN ACCIAIO INOX AISI 440**

D	SERIE	Support codes/Codici supporto		Dimensions/Dimensioni (mm)										Bearing load Carico cuscinetto (N)		Bearing support load Carico supporto
		BLACK NERO	WHITE BIANCO	E	A	S	G	I	Z	U	T	DF		C	C0	(N)
												Max	Min			
35	SXC/CX 207	CPC00606	CPC00607	77,8	137	10,5	26	17	40,8	56	58	70	55	16600	15300	19550

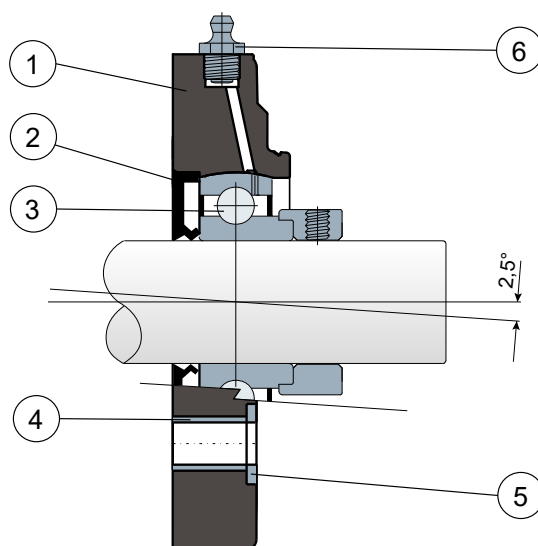
**COVER CODES / CODICI COPERCHIO**

D	GREY/GRIGIO RAL 7042				BLUE/BLU RAL 5015			
	Closed/Chiuso	Code/Codice	Open/Aperto	Code/Codice	Closed/Chiuso	Code/Codice	Open/Aperto	Code/Codice
35	CF 207	CP002007	CF 207A	CP002017	CFB 207	CPA02007	CFB 207A	CPA02018

## Round flanged bearing supports - Series SFC/CX EC Supporti a flangia tonda - Serie SFC/CX EC



Without protection cover / Senza coperchio di protezione



- 1 - Support body made out of black or white colour polyamide reinforced with glass fibers.
- 2 - Back gasket made out of NBR rubber for turning shaft seal.
- 3 - Chrome steel bearing.
- 4 - Spacer for fixing reinforcement made out of stainless steel AISI 304.
- 5 - UNI 6592 support washer made out of stainless steel AISI 304.
- 6 - Greaser, straight type with 1/8 gas thread, made out of nickel-plated brass.

- 1 - Corpo esterno supporto in poliammide di colore nero o bianco rinforzata con fibre di vetro.
- 2 - Guarnizione posteriore a tenuta stagna in gomma NBR per alberi rotanti.
- 3 - Cuscinetto in acciaio al cromo.
- 4 - Distanziale di rinforzo fissaggi in acciaio inox AISI 304.
- 5 - Rosetta di appoggio UNI 6592 in acciaio inox AISI 304.
- 6 - Ingrassatore tipo dritto con filetto da 1/8 gas in ottone nichelato.

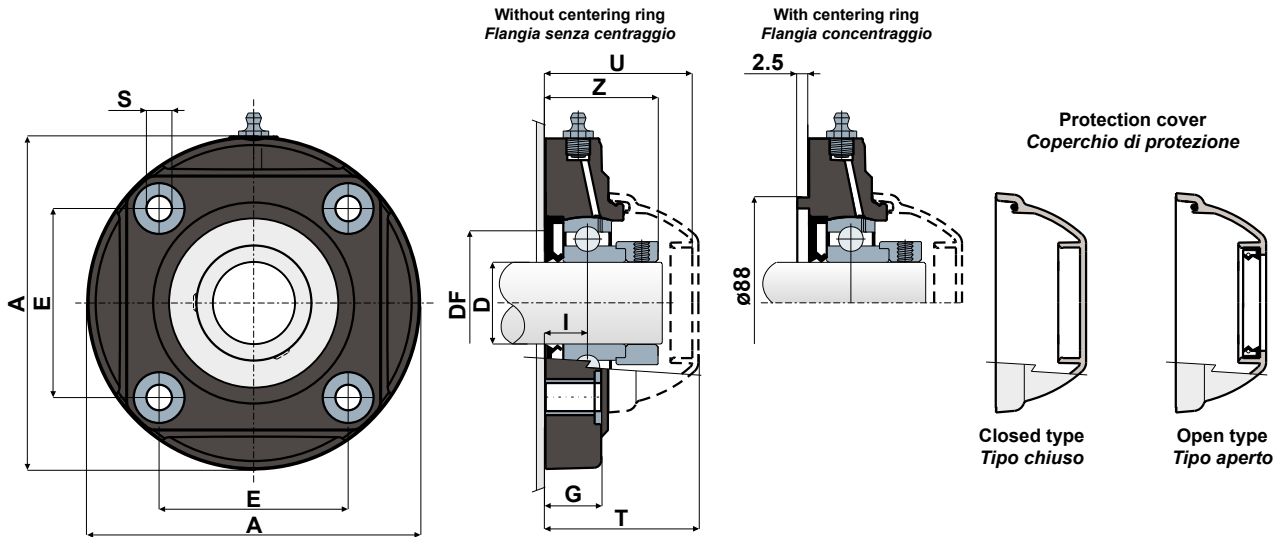
Support dimensions respect ISO 3228 set of rules.  
Maximum shaft alignment error 2,5°.

**For further information please contact our technical office or sales department.**

Le dimensioni del supporto sono conformi alla norma ISO 3228  
Errore massimo di allineamento dell'albero 2,5°  
**Per ulteriori informazioni contattare il nostro Ufficio Tecnico commerciale.**



Technical data/Dati tecnici



FLANGE WITHOUT CENTERING RING / FLANGIA SENZA CENTRAGGIO

CHROME STEEL BEARING / CUSCINETTO IN ACCIAIO AL CROMO

D	SERIE	Support codes Codici supporto		Dimensions/Dimensioni (mm)										Bearing load Carico cuscinetto (N)		Bearing support load Carico supporto (N)
		BLACK NERO	WHITE BIANCO	E	A	S	G	I	Z	U	T	DF		C	C0	
												Max	Min			
35	SFC/CX 207 EC	CPC00950	CPC00951	77,8	137	10,5	26	17	46,7	60,8	63,3	70	55	25500	15300	19550

FLANGE WITH CENTERING RING / FLANGIA CON CENTRAGGIO

CHROME STEEL BEARING / CUSCINETTO IN ACCIAIO AL CROMO

D	SERIE	Support codes Codici supporto		Dimensions/Dimensioni (mm)										Bearing load Carico cuscinetto (N)		Bearing support load Carico supporto (N)
		BLACK NERO	WHITE BIANCO	E	A	S	G	I	Z	U	T	DF		C	C0	
												Max	Min			
35	SFC/CX 207 EC	CPC00952	CPC00953	77,8	137	10,5	26	17	46,7	60,8	63,3	-	-	25500	15300	19950

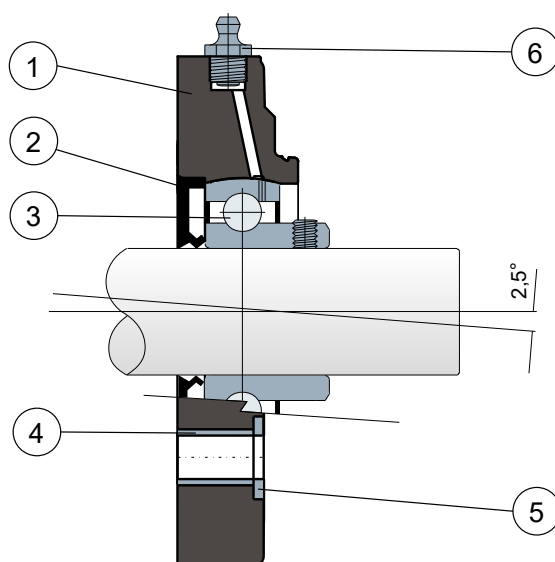
COVER CODES / CODICI COPERCHIO

D	GREY/GRIGIO RAL 7042			
	Closed/Chiuso	Code/Codice	Open/Aperto	Code/Codice
35	CF 207 EC	CP002032	CF 207A EC	CP002038

## Round flanged bearing supports - Series SFC/CX LL and SXC/CX LL Supporti a flangia tonda - Serie SFC/CX LL e SXC/CX LL



Without protection cover / Senza coperchio di protezione



- 1 - Support body made out of black or white colour polyamide reinforced with glass fibers.
- 2 - Back gasket made out of NBR rubber for turning shaft seal.
- 3 - Chrome steel or stainless steel bearing AISI 440.
- 4 - Spacer for fixing reinforcement made out of stainless steel AISI 304.
- 5 - UNI 6592 support washer made out of stainless steel AISI 304.
- 6 - Greaser, straight type with 1/8 gas thread, made out of nickel-plated brass (absent in the versions with LONG LIFE bearing).

- 1 - Corpo esterno supporto in poliammide di colore nero o bianco rinforzata con fibre di vetro.
- 2 - Guarnizione posteriore a tenuta stagna in gomma NBR per alberi rotanti.
- 3 - Cuscinetto in acciaio al cromo o acciaio inox AISI 440.
- 4 - Distanziale di rinforzo fissaggi in acciaio inox AISI 304.
- 5 - Rosetta di appoggio UNI 6592 in acciaio inox AISI 304.
- 6 - Ingrassatore tipo dritto con filetto da 1/8 gas in ottone nichelato (assente nelle versioni LONG LIFE).

**NOTE:** Protection cover on request colors **ORANGE RAL 2004** and **RED RAL 3000**

**NOTA:** Coperchio di protezione a richiesta colorazioni **ARANCIONE RAL 2004** e **ROSSO RAL 3000**

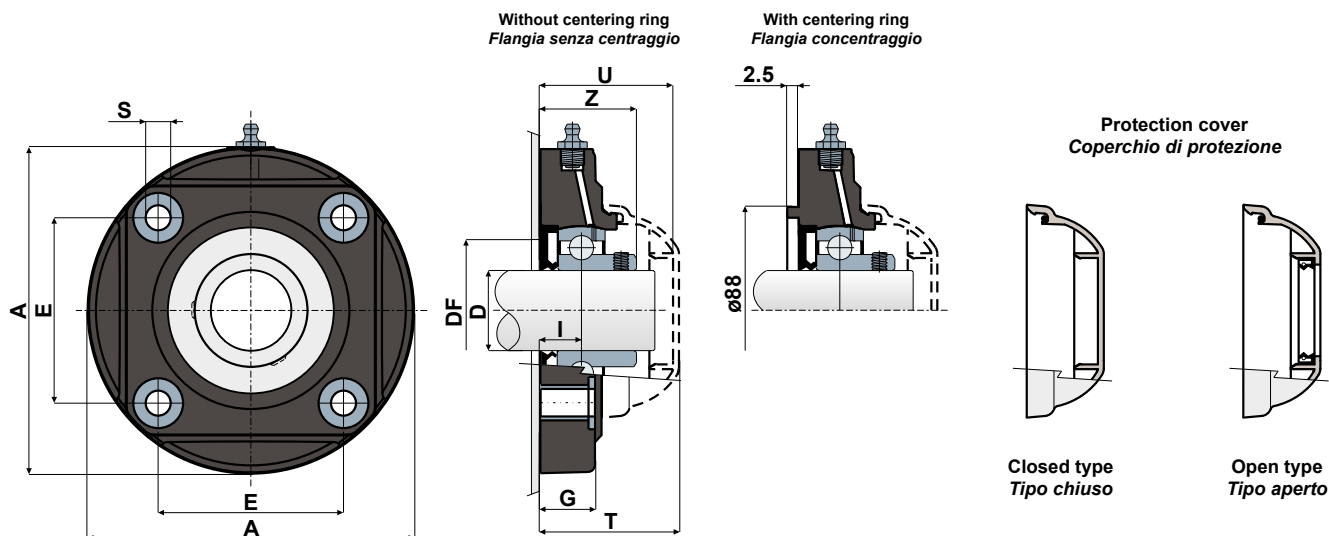
Support dimensions respect ISO 3228 set of rules.  
Maximum shaft alignment error 2,5°.

Le dimensioni del supporto sono conformi alla norma ISO 3228  
Errore massimo di allineamento dell'albero 2,5°

**For further information please contact our technical office or sales department.**

**Per ulteriori informazioni contattare il nostro Ufficio Tecnico commerciale.**

**Technical data/Dati tecnici**



**FLANGE WITHOUT CENTERING RING/FLANGIA SENZA CENTRAGGIO**

**CHROME STEEL BEARING / CUSCINETTO IN ACCIAIO AL CROMO**

D	SERIE	Support codes/Codici supporto		Dimensions/Dimensioni (mm)										Bearing load Carico cuscinetto (N)		Bearing support load Carico supporto
		LONG LIFE BEARINGS		E	A	S	G	I	Z	U	T	DF		C	C0	(N)
		BLACK NERO	WHITE BIANCO									Max	Min			
35	SFC/CX 207 LL	CPB01161	CPB01163	77,8	137	10,5	26	17	40,8	56	58	70	55	25500	15300	19550

**STAINLESS STEEL BEARING AISI 440 / CUSCINETTO IN ACCIAIO INOX AISI 440**

D	SERIE	Support codes/Codici supporto		Dimensions/Dimensioni (mm)										Bearing load Carico cuscinetto (N)		Bearing support load Carico supporto
		LONG LIFE BEARINGS		E	A	S	G	I	Z	U	T	DF		C	C0	(N)
		BLACK NERO	WHITE BIANCO									Max	Min			
35	SXC/CX 207 LL	CPB01163	CPB01164	77,8	137	10,5	26	17	40,8	56	58	70	55	16600	15300	19550

**FLANGE WITH CENTERING RING/FLANGIA CON CENTRAGGIO**

**CHROME STEEL BEARING / CUSCINETTO IN ACCIAIO AL CROMO**

D	SERIE	Support codes/Codici supporto		Dimensions/Dimensioni (mm)										Bearing load Carico cuscinetto (N)		Bearing support load Carico supporto
		LONG LIFE BEARINGS		E	A	S	G	I	Z	U	T	DF		C	C0	(N)
		BLACK NERO	WHITE BIANCO									Max	Min			
35	SFC/CX 207 LL	CPB01165	CPB01166	77,8	137	10,5	26	17	40,8	56	58	70	55	25500	15300	19550

**STAINLESS STEEL BEARING AISI 440 / CUSCINETTO IN ACCIAIO INOX AISI 440**

D	SERIE	Support codes/Codici supporto		Dimensions/Dimensioni (mm)										Bearing load Carico cuscinetto (N)		Bearing support load Carico supporto
		LONG LIFE BEARINGS		E	A	S	G	I	Z	U	T	DF		C	C0	(N)
		BLACK NERO	WHITE BIANCO									Max	Min			
35	SXC/CX 207 LL	CPB01167	CPB01168	77,8	137	10,5	26	17	40,8	56	58	70	55	16600	15300	19550

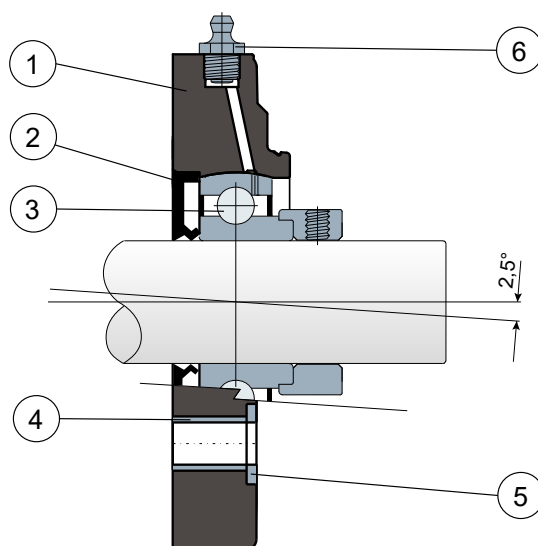
**COVER CODES / CODICI COPERCHIO**

D	GREY/GRIGIO RAL 7042				BLUE/BLU RAL 5015			
	Closed/Chiuso	Code/Codice	Open/Aperto	Code/Codice	Closed/Chiuso	Code/Codice	Open/Aperto	Code/Codice
35	CF 207	CP002007	CF 207A	CP002017	CFB 207	CPA02007	CFB 207A	CPA02018

**Round flanged bearing supports - Series SFC/CX EC LL**  
**Supporti a flangia tonda - Serie SFC/CX EC LL**



**Without protection cover / Senza coperchio di protezione**



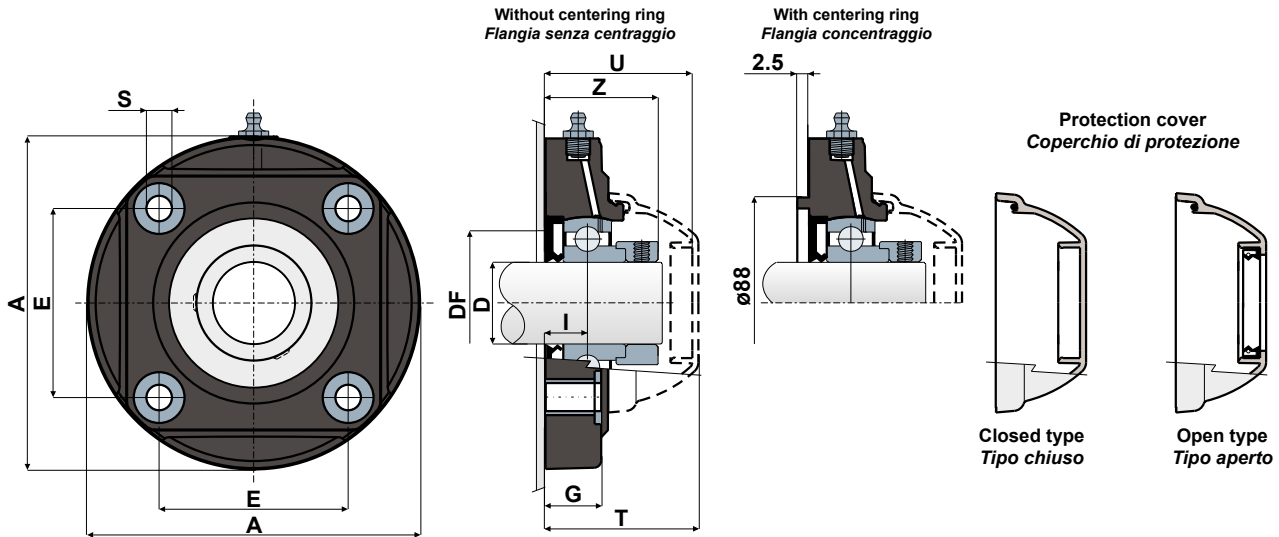
- 1** - Support body made out of black or white colour polyamide reinforced with glass fibers.
- 2** - Back gasket made out of NBR rubber for turning shaft seal.
- 3** - Chrome steel bearing.
- 4** - Spacer for fixing reinforcement made out of stainless steel AISI 304.
- 5** - UNI 6592 support washer made out of stainless steel AISI 304.
- 6** - Greaser, straight type with 1/8 gas thread, made out of nickel-plated brass (absent in the versions with LONG LIFE bearing).

- 1** - Corpo esterno supporto in poliammide di colore nero o bianco rinforzata con fibre di vetro.
- 2** - Guarnizione posteriore a tenuta stagna in gomma NBR per alberi rotanti.
- 3** - Cuscinetto in acciaio al cromo.
- 4** - Distanziale di rinforzo fissaggi in acciaio inox AISI 304.
- 5** - Rosetta di appoggio UNI 6592 in acciaio inox AISI 304.
- 6** - Ingrassatore tipo dritto con filetto da 1/8 gas in ottone nichelato (assente nelle versioni LONG LIFE).

Support dimensions respect ISO 3228 set of rules.  
 Maximum shaft alignment error 2,5°.  
**For further information please contact our technical office or sales department.**

*Le dimensioni del supporto sono conformi alla norma ISO 3228  
 Errore massimo di allineamento dell'albero 2,5°  
**Per ulteriori informazioni contattare il nostro Ufficio Tecnico commerciale.***

**Technical data/Dati tecnici**



**FLANGE WITHOUT CENTERING RING / FLANGIA SENZA CENTRAGGIO**

**CHROME STEEL BEARING / CUSCINETTO IN ACCIAIO AL CROMO**

D	SERIE	Support codes/Codici supporto		Dimensions/Dimensioni (mm)										Bearing load Carico cuscinetto (N)		Bearing support load Carico supporto (N)
		LONG LIFE BEARINGS		E	A	S	G	I	Z	U	T	DF		C	C0	
		BLACK NERO	WHITE BIANCO									Max	Min			
35	SFC/CX 207 EC LL	CPB01169	CPB01170	77,8	137	10,5	26	17	46,7	60,8	63,3	70	55	25500	15300	19550

**FLANGE WITH CENTERING RING / FLANGIA CON CENTRAGGIO**

**CHROME STEEL BEARING / CUSCINETTO IN ACCIAIO AL CROMO**

D	SERIE	Support codes/Codici supporto		Dimensions/Dimensioni (mm)										Bearing load Carico cuscinetto (N)		Bearing support load Carico supporto (N)
		LONG LIFE BEARINGS		E	A	S	G	I	Z	U	T	DF		C	C0	
		BLACK NERO	WHITE BIANCO									Max	Min			
35	SFC/CX 207 EC LL	CPB01171	CPB01172	77,8	137	10,5	26	17	46,7	60,8	63,3	-	-	25500	15300	19950

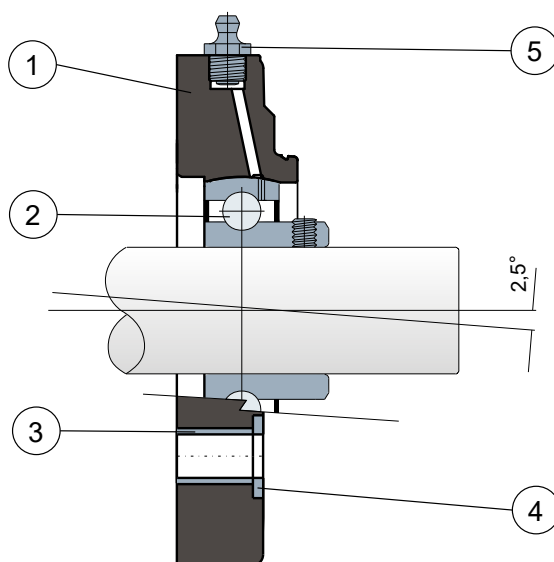
**COVER CODES / CODICI COPERCHIO**

D	GREY/GRIGIO RAL 7042			
	Closed/Chiuso	Code/Codice	Open/Aperto	Code/Codice
35	CF 207 EC	CP002032	CF 207A EC	CP002038

## Round flanged bearing supports - Series SFC and SXC Supporti a flangia tonda - Serie SFC e SXC



Without cover and back gasket / Senza coperchio e guarnizione posteriore



- 1 - Support body made out of black or white colour polyamide reinforced with glass fibers.
- 2 - Chrome steel or stainless steel bearing AISI 440.
- 3 - Spacer for fixing reinforcement made out of stainless steel AISI 304.
- 4 - UNI 6592 support washer made out of stainless steel AISI 304.
- 5 - Greaser, straight type with 1/8 gas thread, made out of nickel-plated brass.

- 1 - Corpo esterno supporto in poliammide di colore nero o bianco rinforzata con fibre di vetro.
- 2 - Cuscinetto in acciaio al cromo o acciaio inox AISI 440.
- 3 - Distanziale di rinforzo fissaggi in acciaio inox AISI 304.
- 4 - Rosetta di appoggio UNI 6592 in acciaio inox AISI 304.
- 5 - Ingrassatore tipo dritto con filetto da 1/8 gas in ottone nichelato.

**NOTE:** Protection cover on request colors **ORANGE RAL 2004** and **RED RAL 3000**

Support dimensions respect ISO 3228 set of rules.  
Maximum shaft alignment error 2,5°.

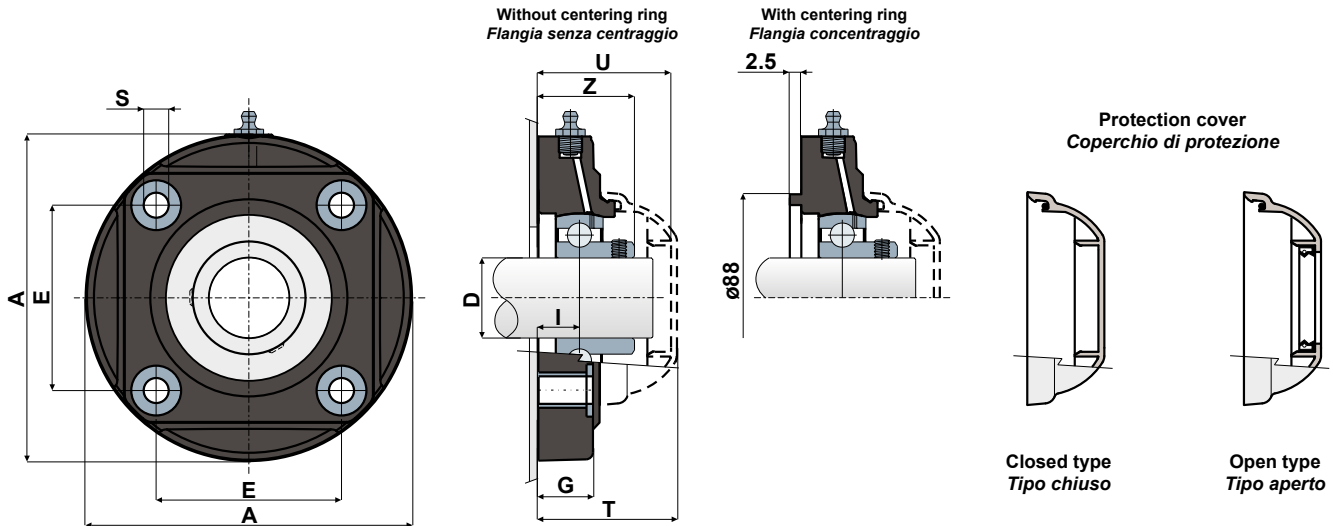
For further information please contact our technical office or sales department.

**NOTA:** Coperchio di protezione a richiesta colorazioni **ARANCIONE RAL 2004** e **ROSSO RAL 3000**

Le dimensioni del supporto sono conformi alla norma ISO 3228  
Errore massimo di allineamento dell'albero 2,5°

Per ulteriori informazioni contattare il nostro Ufficio Tecnico commerciale.

**Technical data/Dati tecnici**



**FLANGE WITHOUT CENTERING RING/FLANGIA SENZA CENTRAGGIO**

**CHROME STEEL BEARING / CUSCINETTO IN ACCIAIO AL CROMO**

D	SERIE	Support codes/Codici supporto		Dimensions/Dimensioni (mm)									Bearing load Carico cuscinetto (N)		Bearing support load Carico supporto	
		BLACK NERO	WHITE BIANCO	E	A	S	G	I	Z	U	T	DF		C	C0	(N)
												Max	Min			
35	SFC 207	CPC00608	CPC00609	77,8	137	10,5	26	17	40,8	56	58	70	55	25500	15300	19550

**STAINLESS STEEL BEARING AISI 440 / CUSCINETTO IN ACCIAIO INOX AISI 440**

D	SERIE	Support codes/Codici supporto		Dimensions/Dimensioni (mm)									Bearing load Carico cuscinetto (N)		Bearing support load Carico supporto	
		BLACK NERO	WHITE BIANCO	E	A	S	G	I	Z	U	T	DF		C	C0	(N)
												Max	Min			
35	SXC 207	CPC00610	CPC00611	77,8	137	10,5	26	17	40,8	56	58	70	55	16600	15300	19550

**FLANGE WITH CENTERING RING/FLANGIA CON CENTRAGGIO**

**CHROME STEEL BEARING / CUSCINETTO IN ACCIAIO AL CROMO**

D	SERIE	Support codes/Codici supporto		Dimensions/Dimensioni (mm)									Bearing load Carico cuscinetto (N)		Bearing support load Carico supporto	
		BLACK NERO	WHITE BIANCO	E	A	S	G	I	Z	U	T	DF		C	C0	(N)
												Max	Min			
35	SFC 207	CPC00612	CPC00613	77,8	137	10,5	26	17	40,8	56	58	70	55	25500	15300	19550

**STAINLESS STEEL BEARING AISI 440 / CUSCINETTO IN ACCIAIO INOX AISI 440**

D	SERIE	Support codes/Codici supporto		Dimensions/Dimensioni (mm)									Bearing load Carico cuscinetto (N)		Bearing support load Carico supporto	
		BLACK NERO	WHITE BIANCO	E	A	S	G	I	Z	U	T	DF		C	C0	(N)
												Max	Min			
35	SXC 207	CPC00614	CPC00615	77,8	137	10,5	26	17	40,8	56	58	70	55	16600	15300	19550

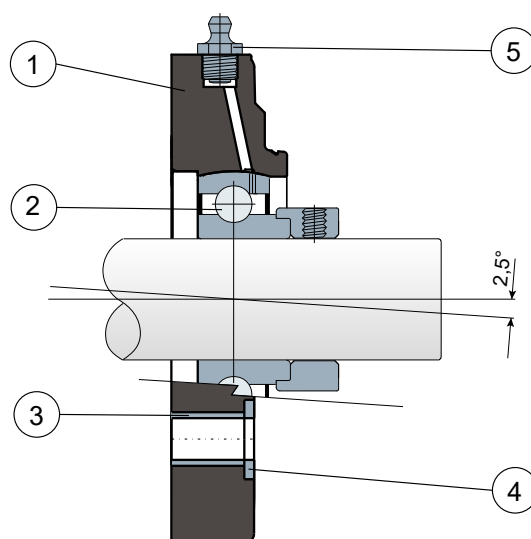
**COVER CODES / CODICI COPERCHIO**

D	GREY/GRIGIO RAL 7042				BLUE/BLU RAL 5015			
	Closed/Chiuso	Code/Codice	Open/Aperto	Code/Codice	Closed/Chiuso	Code/Codice	Open/Aperto	Code/Codice
35	CF 207	CP002007	CF 207A	CP002017	CFB 207	CPA02007	CFB 207A	CPA02018

**Round flanged bearing supports - Series SFC EC**  
**Supporti a flangia tonda - Serie SFC EC**



**Without cover and back gasket / Senza coperchio e guarnizione posteriore**



- 1** - Support body made out of black or white colour polyamide reinforced with glass fibers.
- 2** - Chrome steel bearing.
- 3** - Spacer for fixing reinforcement made out of stainless steel AISI 304.
- 4** - UNI 6592 support washer made out of stainless steel AISI 304.
- 5** - Greaser, straight type with 1/8 gas thread, made out of nickel-plated brass.

- 1** - Corpo esterno supporto in poliammide di colore nero o bianco rinforzata con fibre di vetro.
- 2** - Cuscinetto in acciaio al cromo.
- 3** - Distanziale di rinforzo fissaggi in acciaio inox AISI 304.
- 4** - Rosetta di appoggio UNI 6592 in acciaio inox AISI 304.
- 5** - Ingrassatore tipo dritto con filetto da 1/8 gas in ottone nichelato.

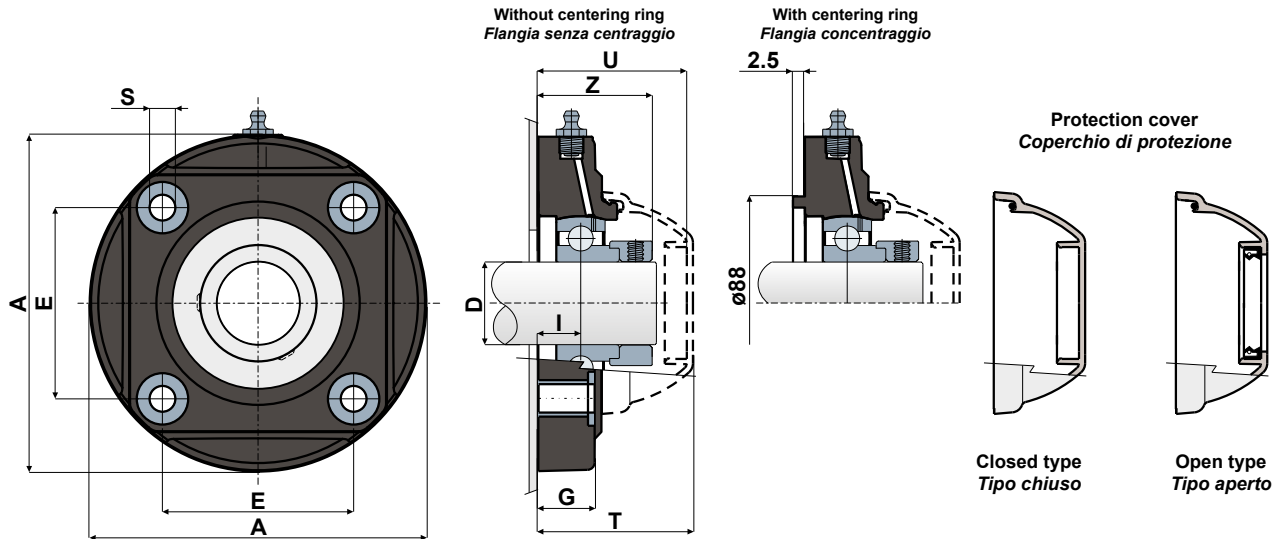
Support dimensions respect ISO 3228 set of rules.  
 Maximum shaft alignment error 2,5°.

**For further information please contact our technical office or sales department.**

*Le dimensioni del supporto sono conformi alla norma ISO 3228  
 Errore massimo di allineamento dell'albero 2,5°  
**Per ulteriori informazioni contattare il nostro Ufficio Tecnico commerciale.***



**Technical data/Dati tecnici**



**FLANGE WITHOUT CENTERING RING / FLANGIA SENZA CENTRAGGIO**

**CHROME STEEL BEARING / CUSCINETTO IN ACCIAIO AL CROMO**

D	SERIE	Support codes Codici supporto		Dimensions/Dimensioni (mm)								Bearing load Carico cuscinetto (N)		Bearing support load Carico supporto
		BLACK NERO	WHITE BIANCO	E	A	S	G	I	Z	U	T	C	C0	(N)
35	SFC 207 EC	CPC00954	CPC00955	77,8	137	10,5	26	17	46,7	60,8	63,3	25500	15300	19550

**FLANGE WITH CENTERING RING / FLANGIA CON CENTRAGGIO**

**CHROME STEEL BEARING / CUSCINETTO IN ACCIAIO AL CROMO**

D	SERIE	Support codes Codici supporto		Dimensions/Dimensioni (mm)								Bearing load Carico cuscinetto (N)		Bearing support load Carico supporto
		BLACK NERO	WHITE BIANCO	E	A	S	G	I	Z	U	T	C	C0	(N)
35	SFC 207 EC	CPC00956	CPC00957	77,8	137	10,5	26	17	46,7	60,8	63,3	25500	15300	19950

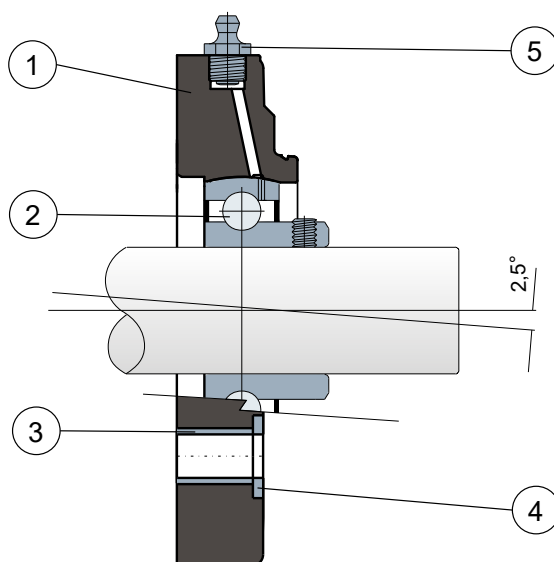
**COVER CODES / CODICI COPERCHIO**

D	GREY/GRIGIO RAL 7042			
	Closed/Chiuso	Code/Codice	Open/Aperto	Code/Codice
35	CF 207 EC	CP002032	CF 207A EC	CP002038

## Round flanged bearing supports - Series SFC LL and SXC LL Supporti a flangia tonda - Serie SFC LL e SXC LL



Without cover and back gasket / Senza coperchio e guarnizione posteriore



- 1 - Support body made out of black or white colour polyamide reinforced with glass fibers.
- 2 - Chrome steel or stainless steel bearing AISI 440.
- 3 - Spacer for fixing reinforcement made out of stainless steel AISI 304.
- 4 - UNI 6592 support washer made out of stainless steel AISI 304.
- 5 - Greaser, straight type with 1/8 gas thread, made out of nickel-plated brass (absent in the versions with LONG LIFE bearing).

- 1 - Corpo esterno supporto in poliammide di colore nero o bianco rinforzata con fibre di vetro.
- 2 - Cuscinetto in acciaio al cromo o acciaio inox AISI 440.
- 3 - Distanziale di rinforzo fissaggi in acciaio inox AISI 304.
- 4 - Rosetta di appoggio UNI 6592 in acciaio inox AISI 304.
- 5 - Ingrassatore tipo dritto con filetto da 1/8 gas in ottone nichelato (assente nelle versioni LONG LIFE).

**NOTE:** Protection cover on request colors **ORANGE RAL 2004** and **RED RAL 3000**

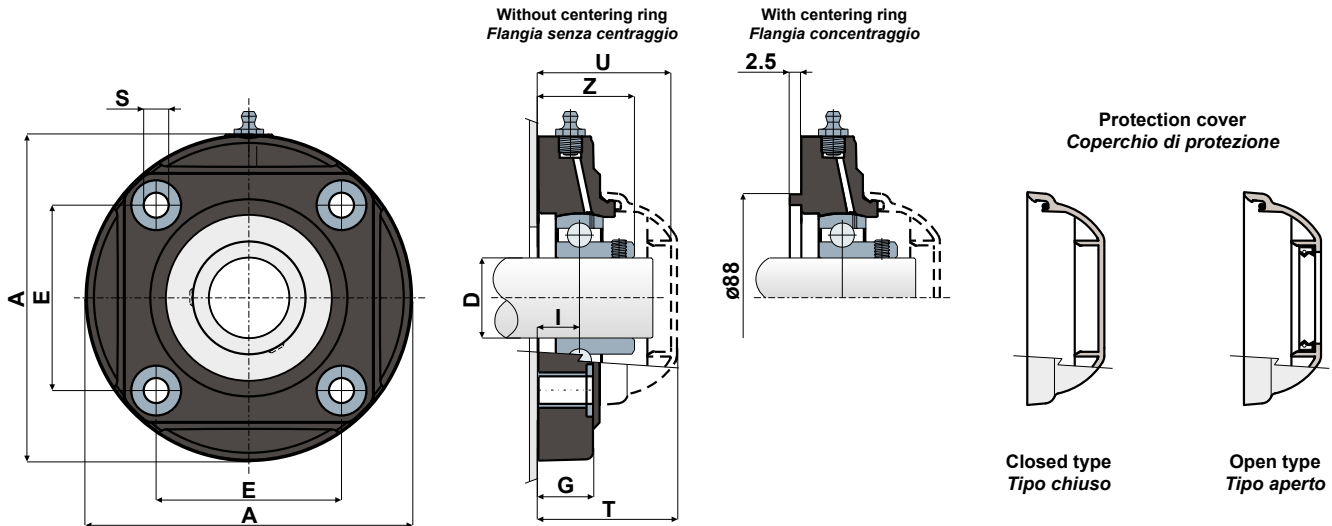
**NOTA:** Coperchio di protezione a richiesta colorazioni **ARANCIONE RAL 2004** e **ROSSO RAL 3000**

Support dimensions respect ISO 3228 set of rules.  
Maximum shaft alignment error 2,5°.

**For further information please contact our technical office or sales department.**

Le dimensioni del supporto sono conformi alla norma ISO 3228  
Errore massimo di allineamento dell'albero 2,5°  
**Per ulteriori informazioni contattare il nostro Ufficio Tecnico commerciale.**

**Technical data/Dati tecnici**



**FLANGE WITHOUT CENTERING RING/FLANGIA SENZA CENTRAGGIO**

**CHROME STEEL BEARING / CUSCINETTO IN ACCIAIO AL CROMO**

D	SERIE	Support codes/Codici supporto		Dimensions/Dimensioni (mm)										Bearing load Carico cuscinetto (N)		Bearing support load Carico supporto (N)
		LONG LIFE BEARINGS		E	A	S	G	I	Z	U	T	DF		C	C0	
		BLACK NERO	WHITE BIANCO									Max	Min			
35	SFC 207 LL	CPB01177	CPB01178	77,8	137	10,5	26	17	40,8	56	58	70	55	25500	15300	19550

**STAINLESS STEEL BEARING AISI 440 / CUSCINETTO IN ACCIAIO INOX AISI 440**

D	SERIE	Support codes/Codici supporto		Dimensions/Dimensioni (mm)										Bearing load Carico cuscinetto (N)		Bearing support load Carico supporto (N)
		LONG LIFE BEARINGS		E	A	S	G	I	Z	U	T	DF		C	C0	
		BLACK NERO	WHITE BIANCO									Max	Min			
35	SXC 207 LL	CPB01179	CPB01180	77,8	137	10,5	26	17	40,8	56	58	70	55	16600	15300	19550

**FLANGE WITH CENTERING RING/FLANGIA CON CENTRAGGIO**

**CHROME STEEL BEARING / CUSCINETTO IN ACCIAIO AL CROMO**

D	SERIE	Support codes/Codici supporto		Dimensions/Dimensioni (mm)										Bearing load Carico cuscinetto (N)		Bearing support load Carico supporto (N)
		LONG LIFE BEARINGS		E	A	S	G	I	Z	U	T	DF		C	C0	
		BLACK NERO	WHITE BIANCO									Max	Min			
35	SFC 207 LL	CPB01181	CPB01182	77,8	137	10,5	26	17	40,8	56	58	70	55	25500	15300	19550

**STAINLESS STEEL BEARING AISI 440 / CUSCINETTO IN ACCIAIO INOX AISI 440**

D	SERIE	Support codes/Codici supporto		Dimensions/Dimensioni (mm)										Bearing load Carico cuscinetto (N)		Bearing support load Carico supporto (N)
		LONG LIFE BEARINGS		E	A	S	G	I	Z	U	T	DF		C	C0	
		BLACK NERO	WHITE BIANCO									Max	Min			
35	SXC 207	CPB01183	CPB01184	77,8	137	10,5	26	17	40,8	56	58	70	55	16600	15300	19550

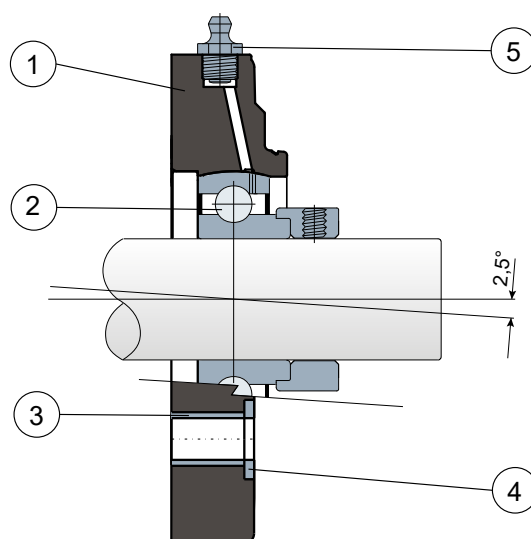
**COVER CODES / CODICI COPERCHIO**

D	GREY/GRIGIO RAL 7042				BLUE/BLU RAL 5015			
	Closed/Chiuso	Code/Codice	Open/Aperto	Code/Codice	Closed/Chiuso	Code/Codice	Open/Aperto	Code/Codice
35	CF 207	CP002007	CF 207A	CP002017	CFB 207	CPA02007	CFB 207A	CPA02018

## Round flanged bearing supports - Series SFC EC LL Supporti a flangia tonda - Serie SFC EC LL



Without cover and back gasket / Senza coperchio e guarnizione posteriore



- 1 - Support body made out of black or white colour polyamide reinforced with glass fibers.
- 2 - Chrome steel bearing.
- 3 - Spacer for fixing reinforcement made out of stainless steel AISI 304.
- 4 - UNI 6592 support washer made out of stainless steel AISI 304.
- 5 - Greaser, straight type with 1/8 gas thread, made out of nickel-plated brass (absent in the versions with LONG LIFE bearing).

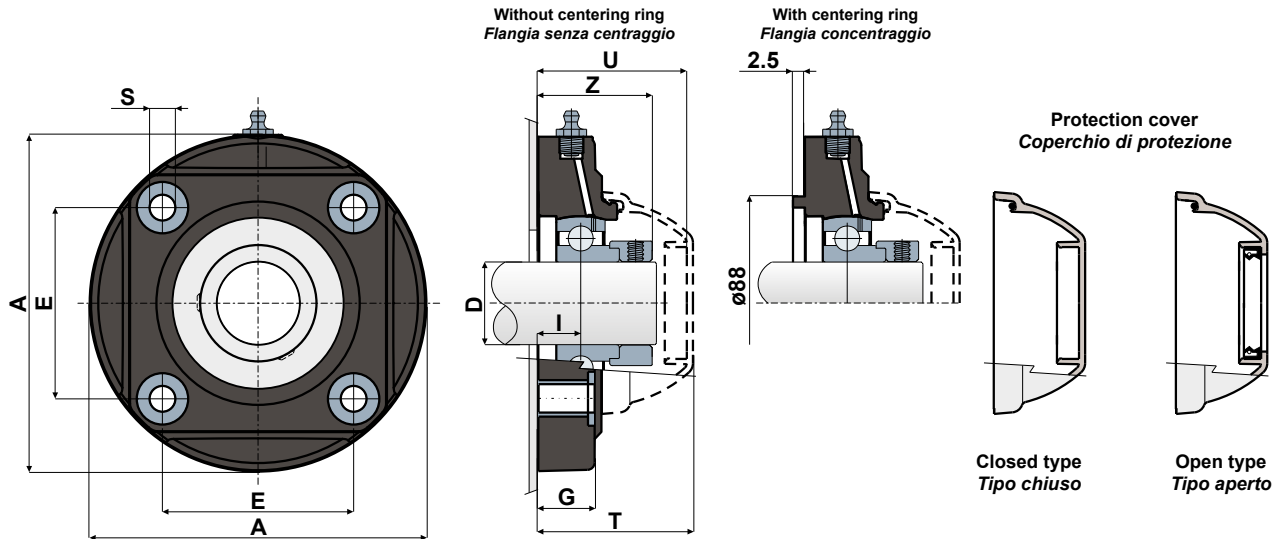
- 1 - Corpo esterno supporto in poliammide di colore nero o bianco rinforzata con fibre di vetro.
- 2 - Cuscinetto in acciaio al cromo.
- 3 - Distanziale di rinforzo fissaggi in acciaio inox AISI 304.
- 4 - Rosetta di appoggio UNI 6592 in acciaio inox AISI 304.
- 5 - Ingrassatore tipo dritto con filetto da 1/8 gas in ottone nichelato (assente nelle versioni LONG LIFE).

Support dimensions respect ISO 3228 set of rules.  
Maximum shaft alignment error 2,5°.

For further information please contact our technical office or sales department.

Le dimensioni del supporto sono conformi alla norma ISO 3228  
Errore massimo di allineamento dell'albero 2,5°  
Per ulteriori informazioni contattare il nostro Ufficio Tecnico commerciale.

**Technical data/Dati tecnici**



**FLANGE WITHOUT CENTERING RING / FLANGIA SENZA CENTRAGGIO**

**CHROME STEEL BEARING / CUSCINETTO IN ACCIAIO AL CROMO**

D	SERIE	Support codes/Codici supporto		Dimensions/Dimensioni (mm)								Bearing load Carico cuscinetto (N)		Bearing support load Carico supporto
		LONG LIFE BEARINGS		E	A	S	G	I	Z	U	T	C	C0	(N)
		BLACK NERO	WHITE BIANCO											
35	SFC 207 EC LL	CPB01185	CPB01186	77,8	137	10,5	26	17	46,7	60,8	63,3	25500	15300	19550

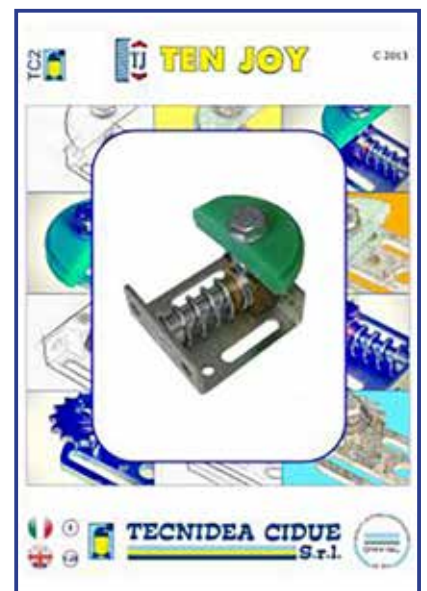
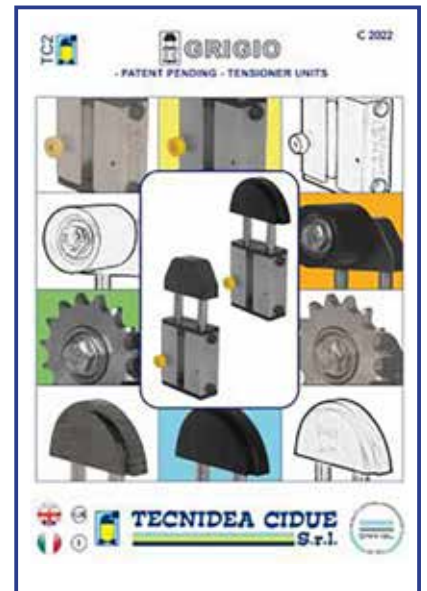
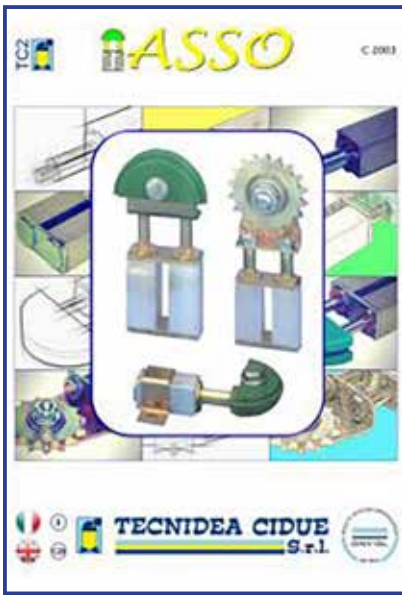
**FLANGE WITH CENTERING RING / FLANGIA CON CENTRAGGIO**

**CHROME STEEL BEARING / CUSCINETTO IN ACCIAIO AL CROMO**

D	SERIE	Support codes/Codici supporto		Dimensions/Dimensioni (mm)								Bearing load Carico cuscinetto (N)		Bearing support load Carico supporto
		LONG LIFE BEARINGS		E	A	S	G	I	Z	U	T	C	C0	(N)
		BLACK NERO	WHITE BIANCO											
35	SFC 207 EC LL	CPB01187	CPB01188	77,8	137	10,5	26	17	46,7	60,8	63,3	25500	15300	19950

**COVER CODES / CODICI COPERCHIO**

D	GREY/GRIGIO RAL 7042			
	Closed/Chiuso	Code/Codice	Open/Aperto	Code/Codice
35	CF 207 EC	CP002032	CF 207A EC	CP002038





**VIB®** RUBBER SUSPENSION UNITS

TECNIDEA CIDUE S.r.l.

**VIB®** OSCILLATING MOUNTINGS

TECNIDEA CIDUE S.r.l.

**VIB®** ANTI VIBRATION MOUNTS

TECNIDEA CIDUE S.r.l.

**VIB®** MOTOR BASES

TC2 - S.G.

TECNIDEA CIDUE S.r.l.

**VIB®** ANOX

TECNIDEA CIDUE S.r.l.

**VIB®** INOX

TECNIDEA CIDUE S.r.l.

TC2 **+3KD** C 2013

TECNIDEA CIDUE S.r.l.

TC2 **ABV** C 2020

TECNIDEA CIDUE S.r.l.

**PLOC** PUNZONE AUTOMATICO

TECNIDEA CIDUE S.r.l.





 **VIB**  
**ANOX**®  
corrosion resistant

**ANOX** the material that resists to corrosion

- ANOX specific for food industry
- ANOX material for corrosion problems
- Oscillating mountings DEAX-R ANOX for screens and conveyors
- Available in version DE-HAX R for high load capacity
- Available in version DE-CAX R for application hanging from the top
- Same performance, but higher save of money compared to standard INOX



By  **TECNIDEA CIDUE**  
S.r.l.  
...ideas in motion...



**TECNIDEA CIDUE**  
**S.r.l.**

C21

 **GdR** Gruppi di rinvio  
PATENTED - BREVETTATO

## Return Units

Your innovative solution to tension conveyors continuously, automatically, uni-directional/one-way.

## Gruppi di Rinvio

La vostra soluzione innovativa per il tensionamento, continuo, automatico, unidirezionale dei trasportatori.



## GENERAL TERMS OF SALE:

- 1 ORDERS** - Orders of standard and special materials must always be referred to TECNIDEA CIDUE S.r.l. offers. Orders are binding for clients. Once the manufacturing has started, any cancellations or reductions won't be accepted, excepting indemnity of manufacturing and material costs met up to cancellation, which will be in any case quantified by TECNIDEA CIDUE S.r.l..
- 2 PRICES** - Only the effective prices at order-date are valid. All prices have to be understood Ex-Factory, excluding packing. In case of possible increases of manufacturing costs, materials and so on, between the date of our order-confirmation and completing of order, TECNIDEA CIDUE S.r.l. can adapt the prices, also for pending orders, to the occurred increases.
- 3 DELIVERY TERMS** - Only the delivery time stated by TECNIDEA CIDUE S.r.l. are valid. However they are only approximate. In cases of difficulties in supply of raw materials, strikes, or circumstances beyond our control, delivery times are automatically deferred with no obligation on TECNIDEA CIDUE S.r.l. to indemnify the customer in any case. The customer must collect the ordered material when it gets ready.
- 4 DISPATCH** - The shipment of goods, including freight free deliveries, is went at the purchaser's own risk. If the quantity of the goods is inferior to the ordered ones, TECNIDEA CIDUE S.r.l. must be informed within eight (8) days from the receipt of the goods. If transport freight are charged, even if partially, by TECNIDEA CIDUE S.r.l., TECNIDEA CIDUE S.r.l. reserves the right to choose the less expensive means of conveyance.
- 5 PACKING** - Packing is charged at cost.
- 6 RETURNED GOODS** - TECNIDEA CIDUE S.r.l. doesn't accept previously unauthorised returned goods. Returned goods have to be free warehouse, packing and clearance included. The 15% of the value of the returned goods will be charged you to recover the storage and bookkeeping costs.
- 7 WARRANTY** - Messrs TECNIDEA CIDUE S.r.l. undertakes to repair or replace, freely, the pieces TECNIDEA CIDUE S.r.l. recognizes as faulty. Defective goods have to be returned to the base of too free warehouse, packing and clearance included. The warranty decays when pieces returned as faulty have been repaired or tampered with. Repairing of defective pieces made by the buyer will be recognized only if authorised by TECNIDEA CIDUE S.r.l. and after its approval of the estimate of expenditure. TECNIDEA CIDUE S.r.l. doesn't take the responsibility and doesn't recognize any indemnity for possible damages, which occurred during the use of its products, even if defective.
- 8 RESPONSABILITY** - TECNIDEA CIDUE S.r.l. doesn't take the responsibility and doesn't recognize any indemnity for possible damages, which would occur during the use of its products, even if defective. TECNIDEA CIDUE S.r.l. declines all responsibility for the execution of details on customer's drawing, that are subjected to possible patents.
- 9 PAYMENTS** - Only payments that have been effected according to agreed terms, will be considered valid. Once the payment terms have been expired, TECNIDEA CIDUE S.r.l. will calculate the default interests at 3% higher than the legal ones and TECNIDEA CIDUE S.r.l. has the right to demand the payment. In any case of delayed or no-payment TECNIDEA CIDUE S.r.l. reserves the right to interrupt the deliveries of the pending orders or to demand the payment in advance without any type of indemnity or compensation. The customer has to make the payment at the established date for the total amount of the invoice and without any deduction, even for claimed manufacturing or already owned materials.
- 10 PROPERTY** - the property of delivered goods always belongs to TECNIDEA CIDUE S.r.l. up to the time of the complete payment of the invoices.
- 11 PLACE OF JURISDICTION** - In the case of debate the Court of Verona have the exclusive jurisdiction for any commercial relations of TECNIDEA CIDUE S.r.l.

Customers are advised that all the data given in this catalogue may change. The company reserves the right to alter the nature of its product to suit new requirements and improve quality forewarning clients.

## CONDIZIONI GENERALI DI VENDITA:

- 1 ORDINI** - *Gli ordini per il materiale standard e speciale devono essere sempre riferiti alle offerte delle ditte TECNIDEA CIDUE S.r.l.. Le ordinazioni sono impegnative per il cliente. Una volta iniziata la lavorazione non si accettano annullamenti o riduzioni dell'ordine salvo il risarcimento da parte del cliente dei costi di materiale e di lavorazione sostenuti fino al momento della sospensione, che verrà comunque quantificato dalla ditta TECNIDEA CIDUE S.r.l..*
- 2 PREZZI** - *Si intendono quelli in vigore alla data dell'ordine. Tutti i prezzi sono per merce resa franco Verona, imballo escluso. Qualora nel corso della fornitura si verificassero aumenti nel materiale o negli altri costi di produzione è facoltà della ditta TECNIDEA CIDUE S.r.l. di adeguare i prezzi, anche per gli ordini in corso, agli aumenti verificatesi.*
- 3 TERMINI DI CONSEGNA** - *Sono da considerarsi validi solo i termini di consegna indicati dalla TECNIDEA CIDUE S.r.l.. Essi sono da considerarsi comunque solo indicativi. Nei casi di difficoltà nell'approvvigionamento dei materiali, di sciopero o comunque in tutti i casi di forza maggiore, i termini di consegna vengono automaticamente prorogati senza che la ditta TECNIDEA CIDUE S.r.l. sia tenuta a corrispondere indennizzi di sorta. Il cliente ha in ogni caso l'obbligo del ritiro del materiale ordinato all'appuntamento.*
- 4 SPEDIZIONI** - *Le spedizioni si intendono a carico del committente ed eseguite a suo rischio e pericolo anche quelle franco di porto. I reclami per gli eventuali ammanchi devono presentarsi entro 8 gg. dal ricevimento della merce. Qualora venga pattuito che il costo del trasporto sia a carico, anche solo in parte, della ditta TECNIDEA CIDUE S.r.l., questa si riserva il diritto di scegliere il mezzo di spedizione più economico.*
- 5 IMBALLO** - *L'imballo è fatturato al prezzo di costo.*
- 6 RESI** - *Non si accettano ritorni di merce per qualsiasi causa se non preventivamente autorizzati e con imballi, eventuale sdoganamento e resa a totale carico dell'acquirente. A copertura degli oneri di magazzino e amministrativi sarà emessa nota di addebito in ragione del 15% del valore della merce resa.*
- 7 GARANZIA** - *La ditta TECNIDEA CIDUE S.r.l. si impegna a riparare o sostituire gratuitamente quei pezzi da essa riconosciuti difettosi. La merce contestata deve essere resa alla sede della ditta TECNIDEA CIDUE S.r.l., franco di ogni spesa. La garanzia decade qualora i pezzi resi come difettosi siano stati riparati o manomessi. Le riparazioni di pezzi difettosi eseguite dal committente saranno riconosciute solamente dietro autorizzazione della ditta TECNIDEA CIDUE S.r.l. e dopo approvazione di essa del preventivo di spesa. La ditta TECNIDEA CIDUE S.r.l. non assume responsabilità né riconosce indennizzi di sorta per danni che si verificassero durante l'impiego dei suoi prodotti anche se difettosi.*
- 8 RESPONSABILITA'** - *La ditta TECNIDEA CIDUE S.r.l. non assume responsabilità né riconosce indennizzi di sorta per danni che si verificassero durante l'impiego dei suoi prodotti anche se difettosi. La ditta TECNIDEA CIDUE S.r.l. declina ogni responsabilità nell'esecuzione di particolari su disegno del cliente sottostanti ad eventuali brevetti.*
- 9 PAGAMENTI** - *Saranno riconosciuti validi solo i pagamenti effettuati nei modi e nei termini pattuiti. Trascorso il termine di pagamento la ditta TECNIDEA CIDUE S.r.l. conteggerà gli interessi di mora al tasso del 3% superiore a quello legale, fermo il diritto di esigere il pagamento. In caso di ritardato o mancato pagamento da parte del committente la ditta TECNIDEA CIDUE S.r.l. si riserva il diritto di sospendere le consegne degli ordini in corso o di pretendere il pagamento anticipato senza riconoscere al committente indennizzi di sorta o risarcimenti. Qualsiasi contestazione dei materiali in corso di fabbricazione o già in possesso del committente non libera quest'ultimo dall'effettuare il pagamento alla scadenza stabilita e per l'intero ammontare della fattura e senza alcuna detrazione.*
- 10 PROPRIETA'** - *Tutta la merce spedita rimane sempre di proprietà della ditta TECNIDEA CIDUE S.r.l. fino al pagamento completo delle sue fatture.*
- 11 FORO COMPETENTE** - *Qualsiasi controversia inerente ai rapporti commerciali con la ditta TECNIDEA CIDUE S.r.l. sarà di competenza del Tribunale di Verona.*

La Tecnidea Cidue Srl avvisa che tutti i dati inseriti in questo catalogo non sono strettamente impegnativi e che comunque si riserva la facoltà di variarli, a seconda delle esigenze atte a migliorare la qualità del prodotto, senza alcun preavviso.

TECNIDEA CIDUE S.r.l.

Via Apollo XI, 12

37057 Comotto

Verona - N. Italy - EU

Tel. +39 (0)45 8750250 - Fax +39 (0)45 8750288

www.tecnideacidue.com

e-mail: sales@tecnideacidue.com

ideas ideas ideas

TC2 Style and Quality

## Tecnidea Cidue Worldwide

Austria - Belgium - Bulgaria - Czech Republic - Denmark  
 Finland - France - Germany - Greece - Hungary  
 Ireland - Italy - Latvia - Lithuania - Malta - Netherlands  
 Norway - Poland - Portugal - Romania - Slovakia  
 Slovenia - Spain - Sweden - Switzerland - Ukraine  
 United Kingdom - Argentina - Australia - Brasil  
 Canada - China - Chile - Egypt - India  
 Indonesia - Iran - Israel - Japan - Jordan - South Korea  
 Mexico - Morocco - New Zealand - Peru - Philippines  
 Russia - Singapore - South Africa  
 Taiwan - Thailand - Tunisia - Turkey - U.S.A.

