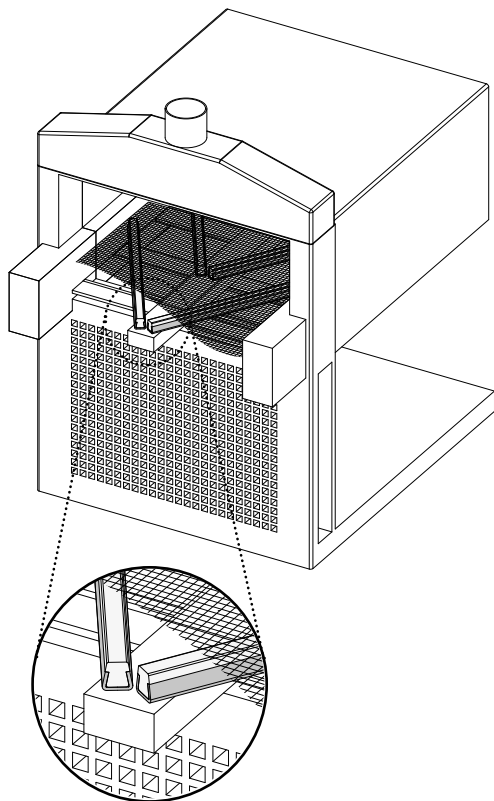
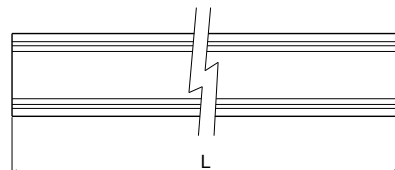
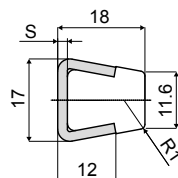


**Lateral Führungsschiene für Hochtemperatur (mit Metallprofil) - Part. T77**  
**Guide latéral pour hautes températures (avec profil métallique) - Part. T77**

Anwendungsbeispiel  
Exemple d'application



Arbeitstemperatur bis 260°C  
 Température d'utilisation continue jusqu'à 260°C



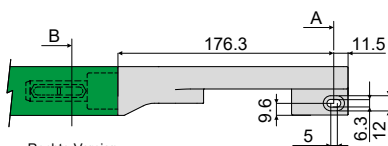
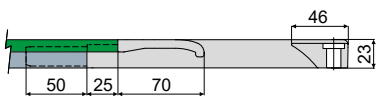
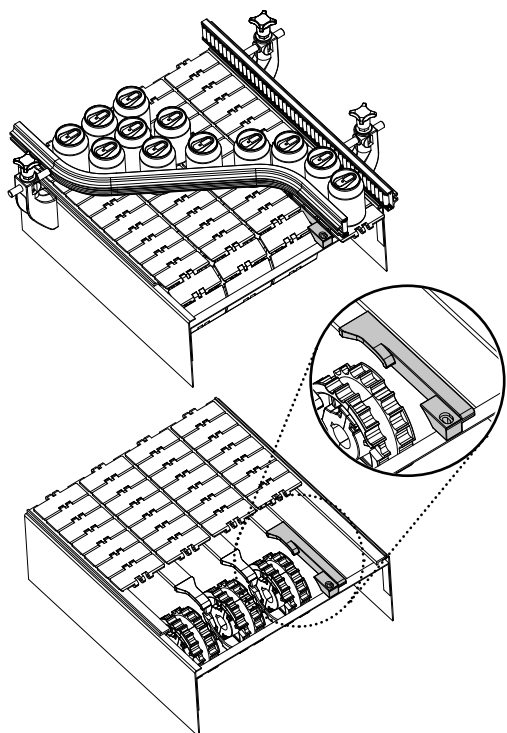
Type	Code	S	L
T77A	CPB00496	1,5	3 Mt.
T77B	CPC00497	2	3 Mt.

**MATERIALIEN:** Führungsschiene aus PTFE (Teflon); Metallprofil aus Edelstahl AISI 304.  
**BESCHREIBUNG:** L= 3 Meter; man kann diese Führungsschienen benutzen, wo es Hochtemperatur gibt (z.B.: Ofen, Fritteuse u.s.w.).

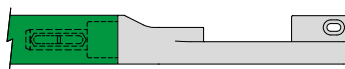
**MATÉRIAUX:** Profil guide en PTFE (Téflon) naturel; profil métallique en acier inox AISI 304.  
**CARACTÉRISTIQUES:** Il est possible de l'utiliser dans toutes les applications où une résistance aux hautes températures est nécessaire; par exemple: fours, friteuses, remplissage à chaud, chambre à vapeur, cuisines etc. Fourni en longueurs de 3 mètres.

**Ketteneinlaufschuh - Part. Q44**  
**Patin pour guide chaînes - Part. Q44**

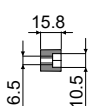
Anwendungsbeispiel  
Exemple d'application



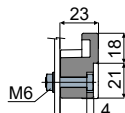
Rechte Version  
Version Droite



Linke Version  
Version Gauche



Querschnitt B  
Section B



Querschnitt A  
Section A



Für Edelstahlprofile  
Pour profilés en acier INOX

Version	Type	Code
Rechte Droite	Q44A	CPB00582
Linke Gauche	Q44B	CPB00583

Für Aluminiumprofile  
Pour profilés en aluminium

Version	Type	Code
Rechte Droite	Q44C	CPB00010
Linke Gauche	Q44D	CPB00011

**MATERIALIEN:** Schuh aus PA schwarz.  
**BESCHREIBUNG:** Zur Verwendung in der Nähe von den Umlenkrädern, um die Kette auf die Führungsschienen zu befördern: für Teile T81, T84, C13 (mit Ausnahme der Version mit Metallprofil aus Aluminium).

**MATÉRIAUX:** Patin en polyamide couleur noir.  
**CARACTÉRISTIQUES:** A' assembler au niveau des roues de renvoi pour acheminer la chaîne sur les guides de transport pour Réf. T81, T84, C13 (à exclusion des versions avec profil métallique en aluminium).