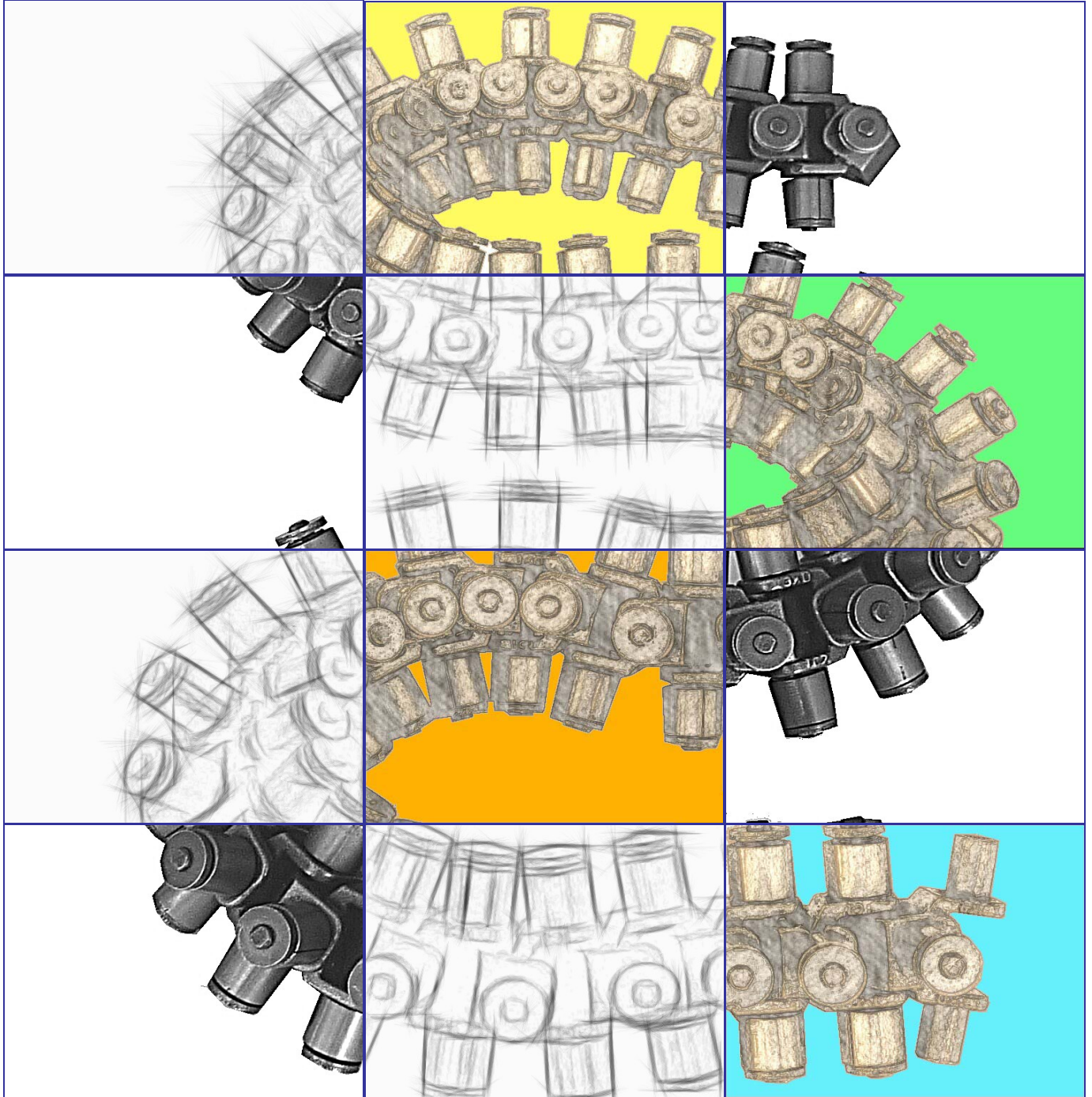




3KD

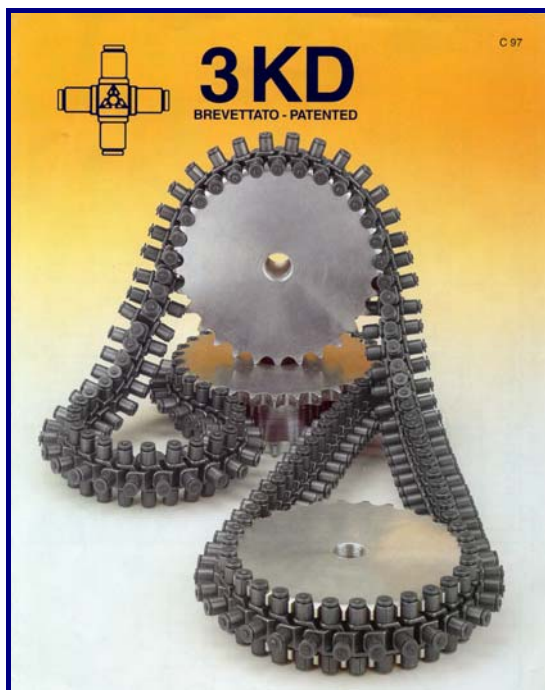
C 2013



TECNIDEA CIDUE
S.r.l.



CATENA A RULLI - Tipo: 3KD (Brevettato)



La 3KD è uno dei brevetti di TECNIDEA CIDUE, prima di poter descrivere le caratteristiche di tale articolo e di dare dati tecnici, è necessario fare una breve panoramica sulle trasmissioni a catena e sulle limitazioni riguardanti il loro utilizzo.

Trasmissione:

Le catene tradizionali possono lavorare esclusivamente in un piano. Per questo motivo, nel caso di motorizzazioni con assi non perpendicolari al piano di lavoro della catena, è necessario impiegare dispositivi che possano consentire tali motorizzazioni, come ad esempio rinvii angolari, coppie coniche ed alberi riduttori derivati per poter trasmettere il moto ad altri organi.

Quindi l'inconveniente delle catene note è sostanzialmente costituito dall'essere bidimensionali e quindi dal non poter raggiungere nello spazio qualsiasi organo, qualunque sia la sua orientazione.

Se si presentano organi disposti su piani differenti, si renderà necessaria la presenza di una catena per ogni piano di moto, un albero, un supporto e di una derivazione del movimento sul piano in cui si trova la catena.

Curve di Trasporto:

Questo trasporto può essere realizzato solo con catene dotate di giochi maggiorati fra i componenti che la costituiscono (piastrine, perni, bussole e rulli) in maniera tale che, nel piano in cui sono disposte, le

catene così realizzate possano assumere una traiettoria curva e quindi poter collegare anche organi non disposti sulla stessa direzioni.

In ogni caso le curve che tali catene possono fare consentono di collegare organi giacenti su differenti direzioni ma ad ogni modo disposti a distanze ravvicinate ed a scapito del rendimento della trasmissione e della sua durata con notevole usura delle spalle di convogliamento.

Infatti il maggior gioco relativo tra i vari elementi della catena fa insorgere attriti molto elevati sia fra le piastrine interne ed esterne, sia fra la catena stessa e le guide di scorrimento.

Naturalmente anche in questo caso, alla stessa maniera delle catene utilizzate per la trasmissione, la movimentazione risulta possibile e naturale da sviluppare in un solo piano.

Lo scopo principale della catene multidirezionali 3KD è quello di superare le limitazioni nelle applicazioni delle catene tradizionali, mettendo a disposizione dei Clienti un organo di trasmissione o di trasporto flessibile ad ingranamento che abbia la possibilità di curvarsi nello spazio in qualsiasi direzione.

ROLLER CHAIN - Type: 3KD (Patented)

3KD is one of TECNIDEA CIDUE's patented products. Before describing the features of this item and explaining its technical details, we should give a brief overview of chain transmissions and their usage restrictions.

Transmission:

Traditional chains can only operate on a flat surface.

For this reason, if a motor drive has axes that are not perpendicular to the work surface of the chain, suitable devices need to be used such as angle transmissions, conical pairs and reducer shafts to transmit motion to the other parts.

The main drawback of chains is their two-dimensional nature and the fact that parts cannot be reached in space regardless of their position.

If there are devices on different surfaces, a chain is needed for each drive surface, along with a shaft, a support and device for shunting movement onto the surface where the chain is located.

Transportation curves:

This form of transportation can only be carried out using chains fitted with increased backlash between their constituent components (plates, pivots, bushings and rollers) so that the chains can form a curved trajectory on the surface on which they are positioned and therefore also connect parts not arranged in the same direction.

In any case, the curves that these chains can create make it possible to connect parts positioned in different directions, although they must be located a short distance away and have a detrimental effect on the performance of the transmission and its life, with significant wear of the conveying shoulder.

The increased backlash between the different chain elements produces very high levels of friction between both the internal and external plates and the chain and sliding guides.

In the same way as for the chains used in the transmission, movement can naturally only be developed on a single level.

The main objective of 3KD multidirectional chains is to overcome the limits of the applications of traditional chains, providing customers with a transmission device or interlocking flexible transportation device that can bend in any direction in space.

Struttura

La 3KD potrà raggiungere questa finalità grazie alla sua struttura; essa è costituita da una serie di elementi in concatenazione allineati ed ortogonali tra loro, ognuno collegato agli elementi contigui attraverso cerniere ed in grado, quindi, di ruotare attorno agli assi di tali cerniere (ciascun asse è sghembo rispetto ai due assi ad esso più vicini).

I componenti che si utilizzano per l'assemblaggio della 3KD sono:

- Maglia;
- Bussole;
- Rulli;
- Perni;
- Rondelle.

Come si può notare, gli elementi caratterizzanti il prodotto in questione non sono molto differenti da quelli per le catene classiche; ciò che cambia è la loro forma e i gradi di libertà che restano liberi dopo il loro assemblaggio.

La struttura che si ottiene è quella di un organo ad ingranamento formato da una serie di elementi di concatenazione allineati tra loro, ognuno dei quali collegato agli elementi vicini attraverso cerniere ed in grado di ruotare attorno agli assi di tali cerniere

La 3KD è un organo di trasmissione e di trasporto flessibile ad ingranamento.

E' utilizzabile, per esempio, per trasmettere il moto fra componenti di dispositivi meccanici, nel caso più semplice può consentire la trasmissione tra l'ingranaggio calettato sull'albero motore ed il corrispondente ingranaggio montato sull'albero condotto.

Qui di seguito viene riportata una rappresentazione d'assieme dell'organo di trasmissione e degli elementi che lo costituiscono:

Structure

3KD can achieve these aims thanks to its structure; it consists of a series of concatenated elements aligned at right angles to each other, each one of which is connected to its adjoining elements by hinges and is therefore able to rotate around the axes of these hinges (each hinge is crooked with regard to its two nearest axes).

The components used for the assembly of 3KD are:

- *Grid;*
- *Bushings;*
- *Rollers;*
- *Pivots;*
- *Washers.*

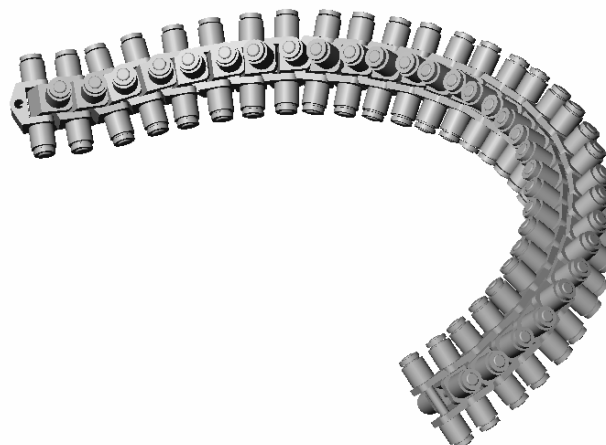
As it can be seen, the features of the product in question are not very different from those of traditional chains; what is different is their shape and degree of freedom in remaining unrestrained after assembly.

The resulting structure is an interlocking device formed by a series of aligned concatenation parts, each of which is connected to nearby parts by hinges and can rotate around the axes of these hinges.

3KD is a device for transmission and interlocking flexible transportation.

It can be used, for example, to transmit motion between components of mechanical devices; in the simplest of cases it can enable transmission between the gear shrunk-on the motor shaft and the corresponding gear fitted on the driven shaft.

Here follows an overview of the transmission device and its constituent parts:



Carico di rottura / Breaking load

Come si può notare dalla tabella seguente, la catena multidirezionale può sopportare, naturalmente a parità di diametro dei perni, carichi maggiori rispetto a quelli che una catena standard potrebbe sostenere.

As the following table shows, the multidirectional chain can support greater loads than a standard chain with the same pivot diameter.

Trasmissione / Transmission:

Catena standard Standard chain	Carico di rottura Breaking load	Diametro perno Pivot diameter	Catena 3KD 3KD Chain	Carico di rottura Breaking load
05-B1	4600 [N]	2.31 [mm]	3KD-A1	5560 [N]
06-B1	9100 [N]	3.28 [mm]	3KD-A2	11000 [N]
081	8200 [N]	3.66 [mm]	3KD-A3	9915 [N]
08-B1	18200 [N]	4.45 [mm]	3KD-A4	22000 [N]
12-B1	29500 [N]	5.72 [mm]	3KD-A5	35660 [N]

Trasporto / Transportation:

Catena standard Standard chain	Carico di rottura Breaking load	Diametro perno Pivot diameter	Catena 3KD 3KD Chain	Carico di rottura Breaking load
06-B1	9100 [N]	3.28 [mm]	3KD-B1	11000 [N]
08-B1	18200 [N]	4.45 [mm]	3KD-B2	22000 [N]
10-B1	22700 [N]	5.08 [mm]	3KD-B3	27440 [N]
12-B1	29500 [N]	5.72 [mm]	3KD-B4	35660 [N]
16-B1	58000 [N]	8.28 [mm]	3KD-B5	70000 [N]

Questa maggior resistenza alla trazione è strettamente legata alla struttura della catena 3KD, infatti, mentre nelle catene standard si hanno fondamentalmente due punti su cui poggia tutto il carico, nella catena multidirezionale il carico si distribuisce su tre punti, ciò consente quindi una maggior resistenza al taglio e, di conseguenza, permette a questa particolare catena di lavorare con carichi decisamente più elevati rispetto alle catene classiche.

This greater resistance to traction is closely linked to the structure of the 3KD chain; while standard chains basically have two points on which the whole load can be placed, with a multidirectional chain the load is distributed over three points, thereby allowing greater shear strength and consequently enabling the chain to work with decidedly greater loads than traditional chains.

Lubrificazione / Lubrication

Aspetto di notevole interesse di tale catena è il metodo con cui viene effettuata la lubrificazione degli elementi che la costituiscono in modo tale da poter avere sempre caratteristiche adeguate per una corretta trasmissione del moto. Innanzitutto occorre sottolineare il fatto che tutti gli spezzoni di 3KD vengono messi in un bagno d'olio prima del loro montaggio adeguato alla lubrificazione della catena. Durante il movimento della catena accade che, per la sua struttura, il lubrificante agisce solo in una direzione lubrificando solo i perni, le bussole e i rulli che stanno lavorando sulle ruote dentate; ad un successivo cambio di direzione accade che il lubrificante rientra all'interno della maglia e andrà a lubrificare i perni, le bussole e i rulli che iniziano a lavorare sul nuovo ingranaggio posto nella direzione d'avanzamento della catena. Da sottolineare il ruolo fondamentale che assume la nicchia presente all'interno della maglia, in essa infatti va a raccogliersi il liquido lubrificante, cioè, assieme al posizionamento delle rondelle, che chiudendo la catena impediscono al lubrificante di fuoriuscire, garantiscono il raggiungimento di velocità elevate ed allo stesso tempo garantiscono una lunga vita della trasmissione. E' qui che si nota un interessante vantaggio che ha la 3KD rispetto alle catene standard, infatti la lubrificazione della catena multidirezionale è garantita per un lungo tempo senza bisogno di particolari interventi dall'esterno, mentre nella catene fino ad oggi note, per avere un corretto lavoro della trasmissione, occorre intervenire periodicamente per mantenere un accettabile livello di lubrificazione. Aspetto di grande importanza della 3KD è anche che essendo un prodotto innovativo con caratteristiche ad oggi uniche, essa per il suo dimensionamento utilizza le stesse procedure e formule usate per le catene standard.

An especially interesting feature of this chain is the method used to lubricate its constituent elements so that it always has the right characteristics for adequate motion transmission. First of all it should be underlined that all 3KD segments are placed in an oil bath before being assembled as part of the chain lubrication process. As a result of the structure, while the chain is moving the lubricant only acts in one direction and only lubricates the pivots, bushings and rollers working on the toothed wheels; when the direction is subsequently changed, the lubricant re-enters the grid and lubricates the pivots, bushings and rollers that start working on the new gear pair positioned in the direction of chain movement. A fundamental role is played by the recess inside the grid, which is used to collect lubricant liquid, and the positioning of the washers, which close the chain and stop the lubricant from seeping out; together they guarantee both the achievement of top speed and a long life for the transmission. 3KD offers an interesting advantage here compared to standard chains, as the lubrication of the multidirectional chain is guaranteed for a long time without requiring any special outside intervention, while periodical intervention is needed with traditional chains to maintain an acceptable level of lubrication and make the transmission work properly. Another important feature of 3KD is that although it is an innovative product with unique characteristics, its design uses the same procedures and formulas used for standard chains.

Caratteristiche meccaniche / Mechanical characteristics

La catena così concepita ha il grande vantaggio di elevare il concetto di trasmissione meccanica dal bidimensionale, al tridimensionale.

Con questa catena, infatti, il progettista potrà sbizzarrirsi e progettare macchine di qualsiasi forma e dimensione, non sarà più necessario l'utilizzo di dispositivi per spostare su un altro piano la trasmissione (ad esempio i rinvii angolari).

La struttura della 3KD prevede l'ingranamento sulla ruota dentata dei rulli esterni alla maglia, ciò significa che lavoreranno solo due serie di rulli alla volta mentre le altre due serie, poste in direzione perpendicolare a queste, lavoreranno nel momento di un eventuale cambio di direzione.

Un'altra caratteristica importante è quella che questo determinato tipo di catena non ha bisogno di ruote dentate speciali, essa è stata concepita in maniera tale da utilizzare pignoni tripli standard senza la dentatura centrale oppure utilizza un pignone semplice saldato con un corona.

In the way that it is designed, the chain has the big advantage of raising the concept of mechanical transmission from the two-dimensional to the three-dimensional.

Indeed, designers can use this chain to indulge their imagination by planning machines of any shape and size; it will no longer be necessary to use devices to move the transmission to another level (for example with angle transmissions).

The 3KD structure includes interlocking on the toothed wheel of the rollers outside the grid, meaning that only two sets of rollers work at a time while the other two sets, which are positioned perpendicular to them, are activated when there is a change in direction.

Another important feature is that this type of chain does not require special toothed wheels; it was designed to use standard triple pinions without central teeth or a simple pinion welded with a crown ring.

Grandezze disponibili / Available sizes

A disposizione della clientela, Tecnicea Cidue fornisce varie grandezze di catene caratterizzate dai passi di una catena standard, ovvero la distanza che intercorre tra gli assi di due rulli consecutivi posti sullo stesso piano.

I passi ricoperti dalla produzione della catena multidirezionale sono:

For our customers, Tecnicea Cidue provides various sizes of chains characterized by the pitches of a standard chain, that is the distance between the axes of two consecutive rollers placed on the same plane.

The distance covered by the production of multi-chain are:

Trasmissione / *Transmission:*

- 3/8" → 9.525 [mm];
- 1/2" → 12.7 [mm];
- 5/8" → 15.875 [mm];
- 3/4" → 19.05 [mm];
- 1" → 25.4 [mm].

Trasporto / *Transportation:*

- 3/4" → 19.05 [mm];
- 1" → 25.4 [mm];
- 1" 1/4 → 31.75 [mm];
- 1" 1/2 → 38.1 [mm];
- 2" → 50.8 [mm].

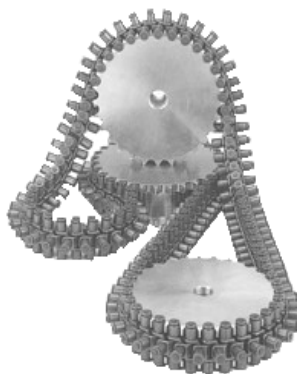
Un altro aspetto molto importante di questa catena è relativa alle caratteristiche dei pignoni richiesti per una corretta trasmissione del moto.

Questi sono di dimensioni standard, infatti o si utilizzano pignoni tripli con la corona interna tornita oppure si utilizza un pignone semplice saldato ad una corona, in questo ultimo caso la distanza tra le due dentature varierà in base alle dimensioni della catena.

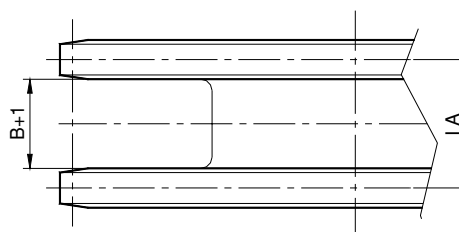
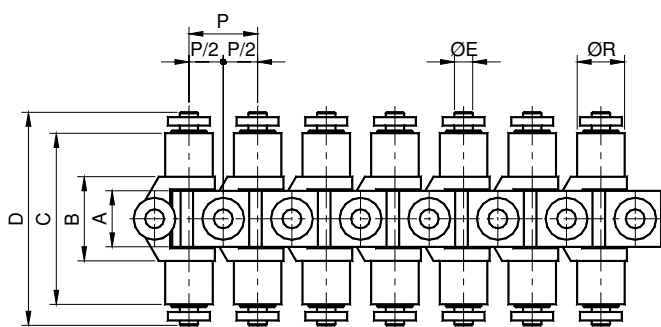
Questo aspetto è molto importante in quanto permette all'utilizzatore finale della catena di poter disporre di elementi già presenti sul mercato, quindi potrà godere di una catena multidirezionale utilizzando elementi standard limitando al meglio i costi.

Another very important aspect of this chain is relative to the characteristics of the pinions required for a correct transmission of motion. These are of standard dimensions, in fact or using triple sprockets with the inner crown or lathed using a simple pinion welded to a crown, in this last case, the distance between the two sets of teeth will vary according to the size of the chain. This aspect is very important as it enables the final user of the chain to have elements already present on the market, then will enjoy a multidirectional chain using standard elements limiting the best costs.

**CATENA A RULLI 3KD
3KD ROLLER CHAIN**

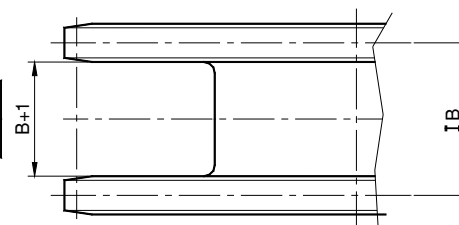
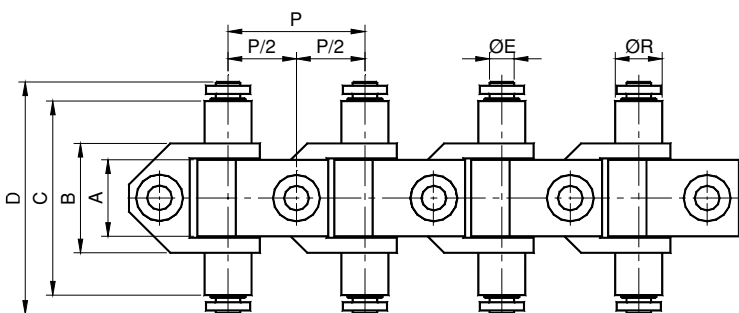
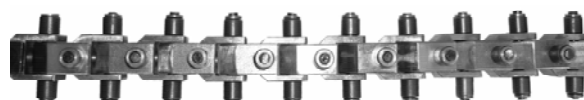


TRASMISSIONE - Tipo:A / TRANSMISSION - Type: A



Tipo Type	cod. N°	Passo Pitch	Passo Pitch [mm]	P/2 [mm]	A	B	C	D	ØE	IA	ØR	Carico di rottura Breaking load [N]
3KD-A1	KD010110	3/8"	9.525	4.7625	6.6	11.0	22.6	27.5	2.31	17.2	6.35	5560
3KD-A2	KD010120	1/2"	12.700	6.3500	10.0	15.0	30.5	37.0	3.28	23.0	8.51	11000
3KD-A3	KD010130	5/8"	15.875	7.9375	12.5	18.0	37.0	44.0	3.66	28.0	10.16	9915
3KD-A4	KD010140	3/4"	19.050	9.5250	14.0	20.0	42.6	50.5	4.45	31.8	12.07	22000
3KD-A5	KD010150	1"	25.400	12.700	16.0	23.0	57.4	69.0	5.72	40.7	15.88	35660

TRASPORTO - Tipo: B / TRANSPORT - Type: B



Tipo Type	Code n°	Passo Pitch	Passo Pitch [mm]	P/2 [mm]	A	B	C	D	ØE	IB	ØR	Carico di rottura Breaking load [N]
3KD-B1	KD011110	3/4"	19.05	9.525	9.0	14.5	26.3	31.4	3.28	20.4	6.35	11000
3KD-B2	KD011120	1"	25.40	12.700	14.0	20.0	35.5	43.0	4.45	27.9	8.51	22000
3KD-B3	KD011130	1" 1/4	31.75	15.875	16.0	23.0	42.0	51.0	5.08	33.1	10.16	27440
3KD-B4	KD011140	1" 1/2	38.10	19.050	18.5	26.5	49.1	59.0	5.72	39.0	12.07	35660
3KD-B5	KD011150	2"	50.80	25.400	31.0	46.0	80.4	95.0	8.28	63.8	15.88	43960

L'innovazione nella meccanica / Innovative mechanical engineering

Come è possibile immaginare, le soluzioni che con questo trovato meccanico si possono eseguire sono innumerevoli e inimmaginabili fino ad ora.

Con questa catena multidirezionale il progettista potrà sbizzarrirsi costruendo macchine di qualsiasi forma e dimensione, potrà, inoltre, disegnare macchine a sviluppo verticale e impianti di forme e dimensioni tali da poter ottimizzare lo spazio disponibile all'interno del capannone e tutto questo senza utilizzare gruppi di rinvio.

Sarebbe come se il tecnico si immaginasse di essere all'interno della macchina e potesse disegnarla attorno a sé.

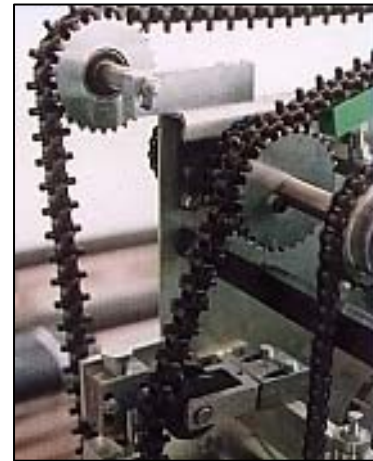
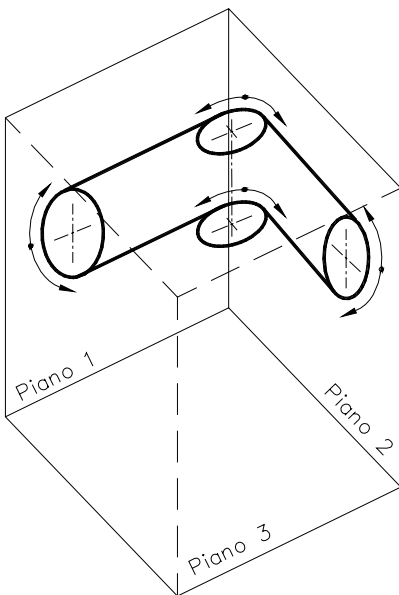
La trasmissione che si può effettuare con la 3KD è tale da poter lavorare su più piani utilizzando un solo spezzone di catena, nello schizzo che segue si dà risalto a questa caratteristica simulando una trasmissione su due piani tra loro sghembi:

As one might expect, this mechanical innovation makes it possible to implement numerous solutions that were previously unimaginable.

Designers can indulge their imagination with this multidirectional chain by constructing machines of any shape or size and also design machines that are built vertically and systems with a suitable shape and size to make the most of the available space in the plant, all without using any transfer units.

It is as if a technician could imagine himself inside the machine and design it around him.

The transmission created using 3KD can be used to work on several levels using only one piece of chain. The following drawing highlights this feature by simulating a transmission on two different surfaces:



Come si può notare il moto avviene su due piani differenti e attraverso 4 ruote dentate senza alcun dispositivo di rinvio; naturalmente questo concetto si può ripetere all'infinito.

Di particolare interesse sono le infinite nuove possibilità costruttive che questo tipo di catena offre; ad esempio: partendo dal pignone motore si possono effettuare in ordine logico od a piacere, tutti i comandi derivati su piani diversi anche ortogonali o semplicemente sghembi, fra loro e ritornare al punto di partenza chiudendo così la catena.

As it can be seen, motion occurs on the two different levels using 4 toothed wheels and without any transfer device; this concept can naturally be repeated endlessly.

The new infinite construction options that this type of chain offers are of particular interest; for example: starting from the pinion motor all controls can be activated in a logical order or at will on different levels or even at right angles before returning to the starting point to close the chain.

3KD, anche una soluzione logistica / 3KD is also a logistics solution

Oltre ai vantaggi finora esposti, e quindi a livello di qualità di prodotto, a livello economico e per quanto riguarda le soluzioni innovative che essa può suggerire, la 3KD può risolvere inconvenienti anche di tipo logistico.

Quando si parla di problemi di tipo logistico si intendono tutti quei problemi che possono ad esempio scaturire per limitazioni di spazio all'interno di un capannone.

Ad esempio, consideriamo il trasloco di una ditta con impianti di produzione da un capannone di forma e dimensioni X e Y; naturalmente l'imprenditore dovrebbe cercare una soluzione che permetta alle sue apparecchiature ed impianti di trovare uno spazio sufficiente per il loro allestimento, ciò restringerebbe la scelta del titolare e farebbe scartare alcune soluzioni che per altri motivi (posizione, costi..) sarebbero invece convenienti.

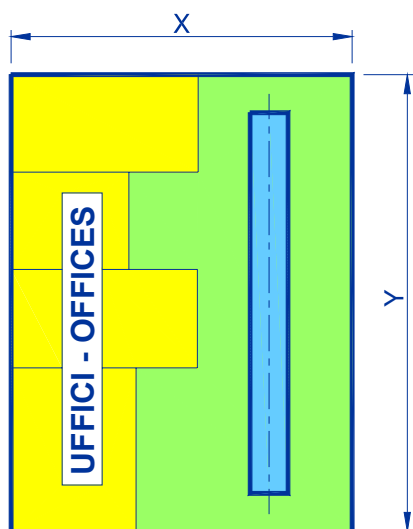
Prendiamo in considerazione, ad esempio, la seguente situazione:

In addition to the advantages listed thus far in terms of product quality, cost effectiveness and the innovative solutions that it can offer, 3KD can also solve problems of a logistical nature.

These include all problems that can arise as a result of space restrictions inside a plant.

For example, imagine that a company with a production plant moves from an industrial building with X and Y shape and size; the owner will naturally need to find a solution that can provide enough space to set up and accommodate his equipment and systems. This will restrict his choice and lead to the rejection of certain solutions that would otherwise be advantageous (in terms of position or costs for example).

Let's consider the following situation as an example:



Si faccia conto che quello rappresentato (fig.1) sia il confine di un capannone al cui interno si trova un impianto in linea utilizzando trasmissione a catena standard. Consideriamo, ora, che una delle possibilità per il nuovo edificio sia in dimensioni identica a quella precedente ma che abbia delle colonne portanti al suo interno, vediamo cosa accadrebbe se avessi una macchina con trasmissione attraverso 3KD (fig.2) o attraverso catena standard (fig.3):

The picture (fig.1) shows the confines of an industrial building that contains a straight plant using a standard chain transmission.

Imagine that one of the options for the new building is identical to the previous one in terms of dimensions, but with supporting columns inside. Let's see what would happen with a machine using a transmission with 3KD (fig.2) and with a standard chain (fig.3):

fig 1

Si può notare immediatamente che se avessi una trasmissione con 3KD potrei tranquillamente spostare l'impianto nel nuovo capannone senza alcun problema, mentre se avessi utilizzato una catena standard sarei impedito dalla presenza delle colonne e dovrei modificare l'intera trasmissione con costi ulteriori.

3KD consente di costruire macchine e realizzare impianti con qualsiasi forma elevando la meccanica alla tridimensionalità.

It can immediately be seen that with a 3KD transmission the system could be moved into the new industrial building easily without any problems. On the other hand, with a standard chain the presence of the columns would present an obstacle and the whole transmission would need to be modified with additional costs.

3KD makes it possible to construct machines and create systems of any shape, giving mechanical engineering a three-dimensional aspect.

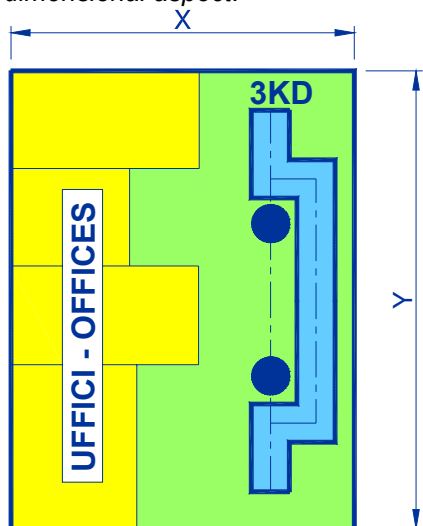


fig 2

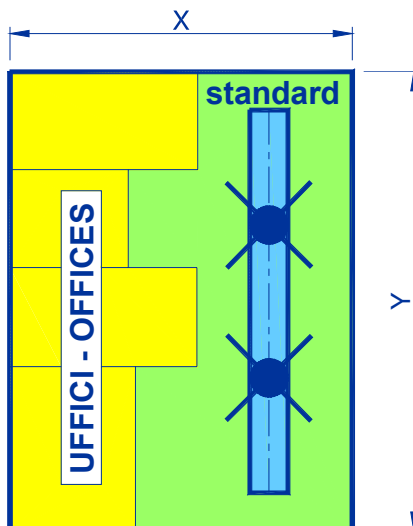


fig 3

GENERAL TERMS OF SALE:

- 1 ORDERS** - Orders of standard and special materials must always be referred to TECNIDEA CIDUE S.r.l. offers. Orders are binding for clients. Once the manufacturing has started, any cancellations or reductions won't be accepted, excepting indemnity of manufacturing and material costs met up to cancellation, which will be in any case quantified by TECNIDEA CIDUE S.r.l..
- 2 PRICES** - Only the effective prices at order-date are valid. All prices have to be understood Ex-Factory, excluding packing. In case of possible increases of manufacturing costs, materials and so on, between the date of our order-confirmation and completing of order, TECNIDEA CIDUE S.r.l. can adapt the prices, also for pending orders, to the occurred increases.
- 3 DELIVERY TERMS** - Only the delivery time stated by TECNIDEA CIDUE S.r.l. are valid. However they are only approximate. In cases of difficulties in supply of raw materials, strikes, or circumstances beyond our control, delivery times are automatically deferred with no obligation on TECNIDEA CIDUE S.r.l. to indemnify the customer in any case. The customer must collect the ordered material when it gets ready.
- 4 DISPATCH** - The shipment of goods, including freight free deliveries, is went at the purchaser's own risk. If the quantity of the goods is inferior to the ordered ones, TECNIDEA CIDUE S.r.l. must be informed within eight (8) days from the receipt of the goods. If transport freight are charged, even if partially, by TECNIDEA CIDUE S.r.l., TECNIDEA CIDUE S.r.l. reserves the right to choose the less expensive means of conveyance.
- 5 PACKING** - Packing is charged at cost.
- 6 RETURNED GOODS** - TECNIDEA CIDUE S.r.l. doesn't accept previously unauthorised returned goods. Returned goods have to be free warehouse, packing and clearance included. The 15% of the value of the returned goods will be charged you to recover the storage and bookkeeping costs.
- 7 WARRANTY** - Messrs TECNIDEA CIDUE S.r.l. undertakes to repair or replace, freely, the pieces TECNIDEA CIDUE S.r.l. recognizes as faulty. Defective goods have to be returned to the base of too free warehouse, packing and clearance included. The warranty decays when pieces returned as faulty have been repaired or tampered with. Repairing of defective pieces made by the buyer will be recognized only if authorised by TECNIDEA CIDUE S.r.l. and after its approval of the estimate of expenditure. TECNIDEA CIDUE S.r.l. doesn't take the responsibility and doesn't recognize any indemnity for possible damages, which occurred during the use of its products, even if defective.
- 8 RESPONSABILITY** - TECNIDEA CIDUE S.r.l. doesn't take the responsibility and doesn't recognize any indemnity for possible damages, which would occur during the use of its products, even if defective. TECNIDEA CIDUE S.r.l. declines all responsibility for the execution of details on customer's drawing, that are subjected to possible patents.
- 9 PAYMENTS** - Only payments that have been effected according to agreed terms, will be considered valid. Once the payment terms have been expired, TECNIDEA CIDUE S.r.l. will calculate the default interests at 3% higher than the legal ones and TECNIDEA CIDUE S.r.l. has the right to demand the payment. In any case of delayed or no-payment TECNIDEA CIDUE S.r.l. reserves the right to interrupt the deliveries of the pending orders or to demand the payment in advance without any type of indemnity or compensation. The customer has to make the payment at the established date for the total amount of the invoice and without any deduction, even for claimed manufacturing or already owned materials.
- 10 PROPERTY** - the property of delivered goods always belongs to TECNIDEA CIDUE S.r.l. up to the time of the complete payment of the invoices.
- 11 PLACE OF JURISDICTION** - In the case of debate the Court of Verona have the exclusive jurisdiction for any commercial relations of TECNIDEA CIDUE S.r.l.

Customers are advised that all the data given in this catalogue may change. The company reserves the right to alter the nature of its product to suit new requirements and improve quality forewarning clients.

CONDIZIONI GENERALI DI VENDITA:

- 1 ORDINI** - *Gli ordini per il materiale standard e speciale devono essere sempre riferiti alle offerte delle ditte TECNIDEA CIDUE S.r.l.. Le ordinazioni sono impegnative per il cliente. Una volta iniziata la lavorazione non si accettano annullamenti o riduzioni dell'ordine salvo il risarcimento da parte del cliente dei costi di materiale e di lavorazione sostenuti fino al momento della sospensione, che verrà comunque quantificato dalla ditta TECNIDEA CIDUE S.r.l..*
- 2 PREZZI** - *Si intendono quelli in vigore alla data dell'ordine. Tutti i prezzi sono per merce resa franco Verona, imballo escluso. Qualora nel corso della fornitura si verificassero aumenti nel materiale o negli altri costi di produzione è facoltà della ditta TECNIDEA CIDUE S.r.l. di adeguare i prezzi, anche per gli ordini in corso, agli aumenti verificatesi.*
- 3 TERMINI DI CONSEGNA** - *Sono da considerarsi validi solo i termini di consegna indicati dalla TECNIDEA CIDUE S.r.l.. Essi sono da considerarsi comunque solo indicativi. Nei casi di difficoltà nell'approvvigionamento dei materiali, di sciopero o comunque in tutti i casi di forza maggiore, i termini di consegna vengono automaticamente prorogati senza che la ditta TECNIDEA CIDUE S.r.l. sia tenuta a corrispondere indennizzi di sorta. Il cliente ha in ogni caso l'obbligo del ritiro del materiale ordinato all'approntamento.*
- 4 SPEDIZIONI** - *Le spedizioni si intendono a carico del committente ed eseguite a suo rischio e pericolo anche quelle franco di porto. I reclami per gli eventuali ammanchi devono presentarsi entro 8 gg. dal ricevimento della merce. Qualora venga pattuito che il costo del trasporto sia a carico, anche solo in parte, della ditta TECNIDEA CIDUE S.r.l., questa si riserva il diritto di scegliere il mezzo di spedizione più economico.*
- 5 IMBALLO** - *L'imballo è fatturato al prezzo di costo.*
- 6 RESI** - *Non si accettano ritorni di merce per qualsiasi causa se non preventivamente autorizzati e con imballi, eventuale sdoganamento e resa a totale carico dell'acquirente. A copertura degli oneri di magazzino e amministrativi sarà emessa nota di addebito in ragione del 15% del valore della merce resa.*
- 7 GARANZIA** - *La ditta TECNIDEA CIDUE S.r.l. si impegna a riparare o sostituire gratuitamente quei pezzi da essa riconosciuti difettosi. La merce contestata deve essere resa alla sede della ditta TECNIDEA CIDUE S.r.l., franco di ogni spesa. La garanzia decade qualora i pezzi resi come difettosi siano stati riparati o manomessi. Le riparazioni di pezzi difettosi eseguite dal committente saranno riconosciute solamente dietro autorizzazione della ditta TECNIDEA CIDUE S.r.l. e dopo approvazione di essa del preventivo di spesa. La ditta TECNIDEA CIDUE S.r.l. non assume responsabilità né riconosce indennizzi di sorta per danni che si verificassero durante l'impiego dei suoi prodotti anche se difettosi.*
- 8 RESPONSABILITA'** - *La ditta TECNIDEA CIDUE S.r.l. non assume responsabilità né riconosce indennizzi di sorta per danni che si verificassero durante l'impiego dei suoi prodotti anche se difettosi. La ditta TECNIDEA CIDUE S.r.l. declina ogni responsabilità nell'esecuzione di particolari su disegno del cliente sottostanti ad eventuali brevetti.*
- 9 PAGAMENTI** - *Saranno riconosciuti validi solo i pagamenti effettuati nei modi e nei termini pattuiti. Trascorso il termine di pagamento la ditta TECNIDEA CIDUE S.r.l. contegnerà gli interessi di mora al tasso del 3% superiore a quello legale, fermo il diritto di esigere il pagamento. In caso di ritardato o mancato pagamento da parte del committente la ditta TECNIDEA CIDUE S.r.l. si riserva il diritto di sospendere le consegne degli ordini in corso o di pretendere il pagamento anticipato senza riconoscere al committente indennizzi di sorta o risarcimenti. Qualsiasi contestazione dei materiali in corso di fabbricazione o già in possesso del committente non libera quest'ultimo dall'effettuare il pagamento alla scadenza stabilita e per l'intero ammontare della fattura e senza alcuna detrazione.*
- 10 PROPRIETA'** - *Tutta la merce spedita rimane sempre di proprietà della ditta TECNIDEA CIDUE S.r.l. fino al pagamento completo delle sue fatture.*
- 11 FORO COMPETENTE** - *Qualsiasi controversia inerente ai rapporti commerciali con la ditta TECNIDEA CIDUE S.r.l. sarà di competenza del Tribunale di Verona.*

La Tecnidea Cidue Srl avvisa che tutti i dati inseriti in questo catalogo non sono strettamente impegnativi e che comunque si riserva la facoltà di variarli, a seconda delle esigenze atte a migliorare la qualità del prodotto, senza alcun preavviso.

© Copyright Tecnidea Cidue S.r.l.

No part of this publication may be reproduced by any means without the written permission of Tecnidea Cidue S.r.l.
Questa pubblicazione non può essere riprodotta anche in parte senza la preventiva autorizzazione scritta di Tecnidea Cidue S.r.l.