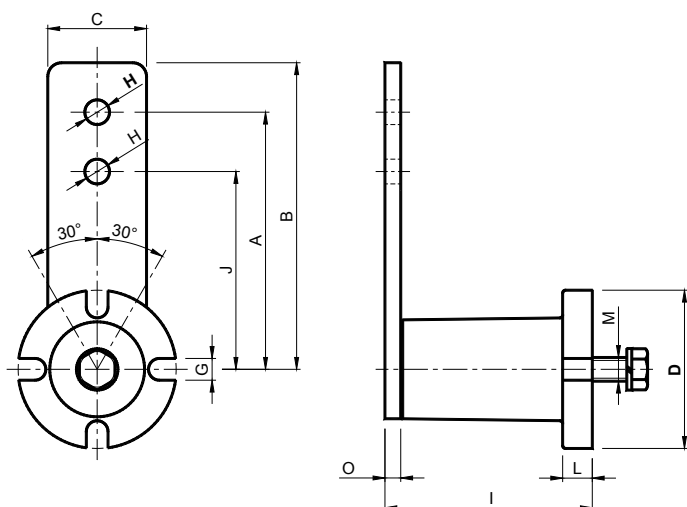


Tensioning elements ANOX – Type: **REG** and **REZ** / *Elementi tenditori ANOX – Tipo: REG e REZ*
ANOX



REG



REZ

UK MATERIALS Sizes 10, 20, 30 and 70 the body is made of steel. Sizes 40, 50, 60 the body is made of cast iron. The lever is made of steel
TREATMENTS REG type is nickel-plated, while REZ type is galvanized. Screws are galvanized
USE Operating temperature from – 40° C to + 80° C. Good resistance to oxidation

IT MATERIALI Grandezza 10, 20, 30 e 70 il corpo è in acciaio, Grandezza 40, 50, 60 il corpo è in ghisa. La leva è in acciaio
TRATTAMENTI Il tipo REG è nichelato mentre il tipo REZ è zincato. Le viti sono zincate
IMPIEGO Temperatura di lavoro da -40°C a +80°C. Buona resistenza alla ossidazione



| Type Tipo | Cod. N° | Type Tipo | Cod. N° | A | B | C | ØD | G | ØH | I | J | L | M | O | Newton 0°-30° Arm A Braccio A | Newton 0°-30° Arm J Braccio J | Weight Peso in [kg] | Type Tipo | Cod. N° |
|---------------|----------|---------------|----------|-----|-----|----|-----|----|------|---------------------------------------|-----|----|--------|----|-------------------------------------|-------------------------------------|---------------------------|---------------|----------|
| REG 10 | RE010012 | REZ 10 | RE010015 | 80 | 90 | 25 | 40 | 7 | 8,5 | 50,5 ^{+1,5} _{-0,5} | 60 | 6 | M6x20 | 5 | 0÷ 90 | 0÷ 120 | 0,28 | | |
| REG 20 | RE010022 | REZ 20 | RE010025 | 100 | 112 | 30 | 50 | 9 | 10,5 | 62,5 ^{+1,5} _{-0,5} | 80 | 8 | M8x25 | 5 | 0÷ 140 | 0÷ 175 | 0,48 | REX 20 | RE010024 |
| REG 30 | RE010032 | REZ 30 | RE010035 | 100 | 115 | 35 | 60 | 9 | 10,5 | 77,0 ^{+1,5} _{-0,5} | 80 | 10 | M10x30 | 6 | 0÷ 380 | 0÷ 475 | 0,73 | REX 30 | RE010034 |
| REG 40 | RE010042 | REZ 40 | RE010045 | 130 | 155 | 50 | 80 | 11 | 12,5 | 106,0 ^{+2,0} _{-1,0} | 100 | 15 | M12x40 | 8 | 0÷ 860 | 0÷1118 | 2,00 | REX 40 | RE010044 |
| REG 50 | RE010052 | REZ 50 | RE010055 | 175 | 205 | 65 | 100 | 13 | 20,5 | 140,0 ^{+2,0} _{-1,0} | 140 | 15 | M16x40 | 10 | 0÷1600 | 0÷2000 | 4,20 | REX 50 | RE010054 |
| REG 60 | RE010062 | REZ 60 | RE010065 | 225 | 260 | 80 | 120 | 13 | 20,5 | 199,0 ^{+2,5} _{-1,5} | 180 | 18 | M20x50 | 12 | 0÷2700 | 0÷3375 | 7,00 | | |
| REG 70 | RE010072 | REZ 70 | RE010075 | 250 | 290 | 90 | 130 | 17 | 20,5 | 209,0 ^{+2,5} _{-1,5} | 200 | 20 | M24x60 | 20 | 0÷4400 | 0÷5500 | 9,60 | | |



Tensioning elements (Stainless Steel) – Type: **REX**
Elementi tenditori (Acciaio inossidabile) – Tipo: REX

INOX



UK MATERIALS All components are made of stainless steel.
TREATMENTS Finishing and anti-corrosion.
USE Operating temperature from – 40° C to + 80° C. High resistance to corrosive attacks.

IT MATERIALI Tutti i componenti sono in acciaio inossidabile.
TRATTAMENTI Specifici di finitura ed anticorrosivi.
IMPIEGO Temperatura di lavoro da -40°C a +80°C. Ottima capacità di resistere agli attacchi corrosivi.