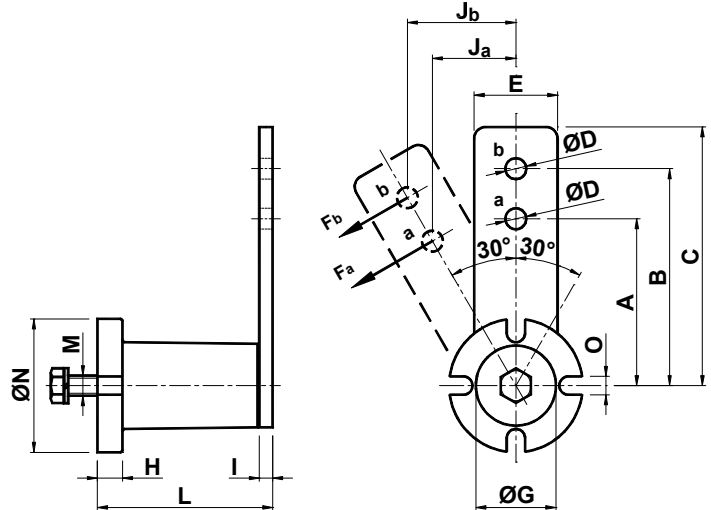


Spannelement Vernickelt REG / Tensioners with REG nickel-plating treatment



REG - Spannelement ist aus Stahl, die Oberfläche ist Vernickelt und mit einer verzinkten Befestigungsschraube versehen. Die Kits können in der Position „a“ oder „b“ montiert werden. Der Spannwinkel kann bis zu 30° in beiden Richtungen gespannt werden. Die Drehmomente, Pos. „a“ oder „b“ und die Hebelstellung „J“ können aus der Tabelle auf der Seite 20 abgelesen werden.

REG - These tensioners are made of steel. The surfaces are covered with a nickel-plating treatment and they are delivered with galvanized steel bolts and screws. Concerning the values of the J stroke in the positions “a” and “b”, please, see the table at page 20.



Typ Type	Cod. n°	A	B	F _a pos. a [N]	F _b pos. b [N]	C	ØD	E	ØG	H	I	L	M	ØN	O	Gew. Weight [Kg]
REG 10	RE010012	60	80	113	85	90	8.5	25	20	6	5	50.5	^{+1.5} _{-0.5} M 6 x20	40	7	0.28
REG 20	RE010022	80	100	170	136	112.5	10.5	30	30	8	5	62.5	^{+1.5} _{-0.5} M 8 x25	50	9	0.48
REG 30	RE010032	80	100	425	340	115	10.5	35	35	10	6	77.0	^{+1.5} _{-0.5} M10 x30	60	9	0.73
REG 40	RE010042	100	130	1027	790	155	12.5	50	48	15	8	106.0	^{+2.0} _{-0.5} M12 x40	80	11	2.00
REG 50	RE010052	140	175	2000	1600	205	20.5	65	62	15	10	140.0	^{+2.0} _{-1.0} M16 x40	100	13	4.20
REG 60	RE010062	180	225	3190	2550	260	20.5	80	80	18	12	199.0	^{+2.5} _{-1.5} M20 x50	120	13	7.00
REG 70	RE010072	200	250	4950	3950	290	20.5	90	78	20	20	209.0	^{+2.5} _{-1.5} M24 x60	130	17	9.50

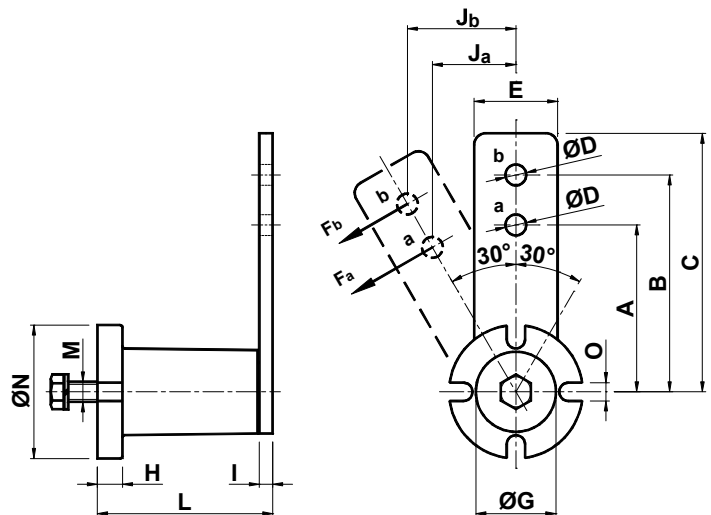
F_a: Maximale Spannkraft bei Kit - motage in Position a / Force made by the tensioner with the Kit positioned in the a hole
F_b: Maximale Spannkraft bei Kit - motage in Position b / Force made by the tensioner with the Kit positioned in the b hole

Spannelement Galvanisch Verzinkt REZ / Tensioners with REZ galvanized treatment



REZ - Spannelement ist aus Stahl, die Oberfläche ist Galvanisch Verzinkt und mit einer verzinkten Befestigungsschraube versehen. Die Kits können in der Position „a“ oder „b“ montiert werden. Der Spannwinkel kann bis zu 30° in beiden Richtungen gespannt werden. Die Drehmomente, Pos. „a“ oder „b“ und die Hebelstellung „J“ können aus der Tabelle auf der Seite 20 abgelesen werden.

REZ - These tensioners are made of steel. The surfaces are covered with a galvanized treatment and they are delivered with galvanized steel bolts and screws. Concerning the values of the J stroke in the positions “a” and “b”, please, see the table at page 20.



Typ Type	Cod. n°	A	B	F _a pos. a [N]	F _b pos. b [N]	C	ØD	E	ØG	H	I	L	M	ØN	O	Gew. Weight [Kg]
REZ 10	RE010015	60	80	113	85	90	8.5	25	20	6	5	50.5	^{+1.5} _{-0.5} M 6 x20	40	7	0.28
REZ 20	RE010025	80	100	170	136	112.5	10.5	30	30	8	5	62.5	^{+1.5} _{-0.5} M 8 x25	50	9	0.48
REZ 30	RE010035	80	100	425	340	115	10.5	35	35	10	6	77.0	^{+1.5} _{-0.5} M10 x30	60	9	0.73
REZ 40	RE010045	100	130	1027	790	155	12.5	50	48	15	8	106.0	^{+2.0} _{-0.5} M12 x40	80	11	2.00
REZ 50	RE010055	140	175	2000	1600	205	20.5	65	62	15	10	140.0	^{+2.0} _{-1.0} M16 x40	100	13	4.20
REZ 60	RE010065	180	225	3190	2550	260	20.5	80	80	18	12	199.0	^{+2.5} _{-1.5} M20 x50	120	13	7.00
REZ 70	RE010075	200	250	4950	3950	290	20.5	90	78	20	20	209.0	^{+2.5} _{-1.5} M24 x60	130	17	9.50

F_a: Maximale Spannkraft bei Kit - motage in Position a / Force made by the tensioner with the Kit positioned in the a hole
F_b: Maximale Spannkraft bei Kit - motage in Position b / Force made by the tensioner with the Kit positioned in the b hole