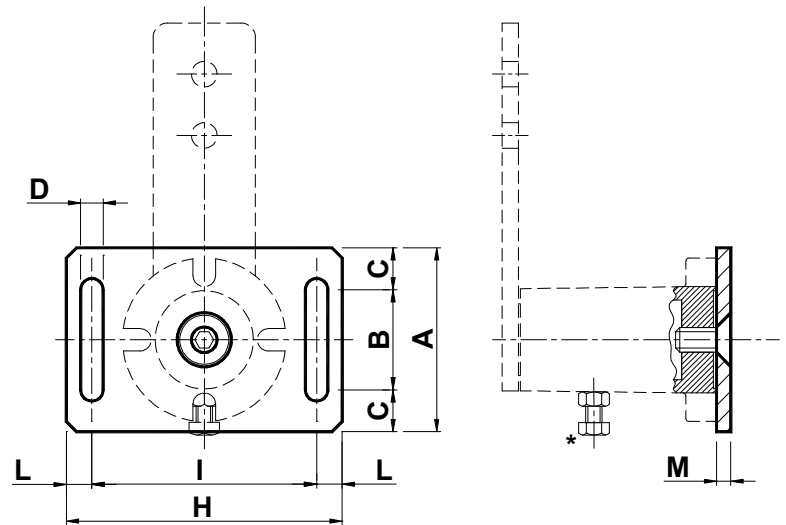
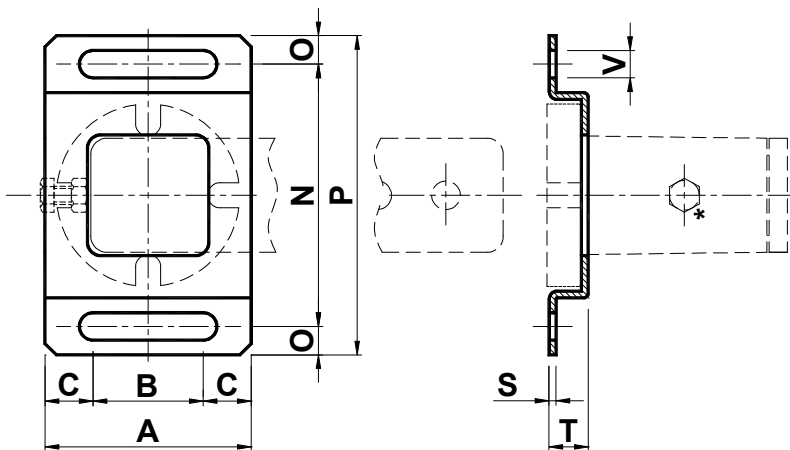


Zuböher Typ SU e ST / *SU and ST accessories*



Typ Type	Cod. n°	Gew. Weight [Kg]	A	B	C	D	H	I	L	M	N	O	P	R	S	T	U	V	Gew. Weight [Kg]	Cod. n°	Typ Type
SU 10	RE011010	0.07	40	23	8.5	7	75	60	7.5	4	65	7.5	80	17	2	7.4	80	7	0.03	RE011020	ST 10
SU 20	RE011011	0.18	55	26	14.5	9	95	75	10	5	80	10	100	21	2	9	100	9	0.07	RE011021	ST 20
SU 30	RE011012	0.27	65	31	17	9	105	85	10	6	95	10	115	22.5	2.5	11.5	115	9	0.13	RE011022	ST 30
SU 40	RE011013	0.60	90	49	20.5	11	135	110	12.5	7	115	12.5	140	25	3	17	140	12	0.27	RE011023	ST 40
SU 50	RE011013	0.90	110	57	26.5	13	160	135	12.5	8	145	12.5	170	27.5	4	18	170	14	0.39	RE011024	ST 50
SU 60	RE011015	1.70	130	73	28.5	17	200	160	20	10	180	15	210	35	5	22	210	18	0.75	RE011025	ST 60



DE **SU** und **ST** ist ein Zubehör aus Stahl verzinkt. Die Supporte ermöglichen weitere Anbaumöglichkeiten der Spannelemente sowie durch die seitlichen Langlöcher kann der Spann Weg erweitert werden. Bei der Montage des Supports **ST** muss die Schraube (M) vor dem zusammensetzen kurz entfernt werden und danach wieder eingesetzt.

Das Support Typ **SU** wird mittels einer Senkschraube montiert, das Support Typ **ST** wird über das Spannelement gestülpt und bedarf keine weiteren Befestigungsschrauben.

UK *The **SU** and **ST** accessories are made of galvanized steel.*

These supports allow a further adjustment in the fixing of the tightener. Taking advantage of the lateral slots, You can create a double effect of preload: first using the appropriate screw () situated on the body, and then moving the group along the directrix of the slots; allowing in this manner to enlarge the use range of the same tightener.*

*The **SU** supports are fixed at the tensioner by a screw with a countersunk head, while the **ST** supports are inserted on the body and they don't need further fixing screws.*