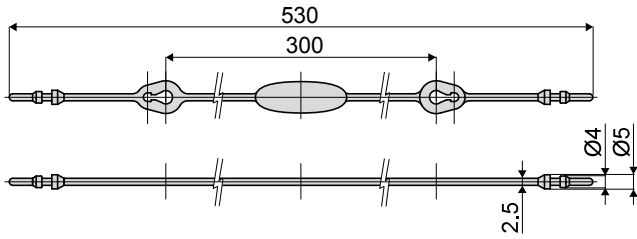


Schnur - Part. Q62
Cordonnet de sécurité - Part. Q62



Type	Code
Q62	CPB00605

MATERIALIEN: Schnur aus Polyamid, schwarz.

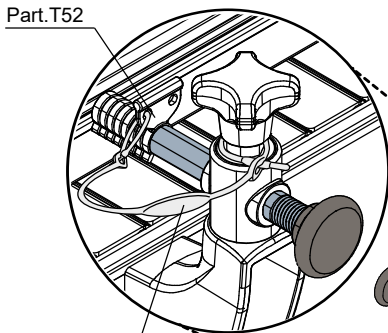
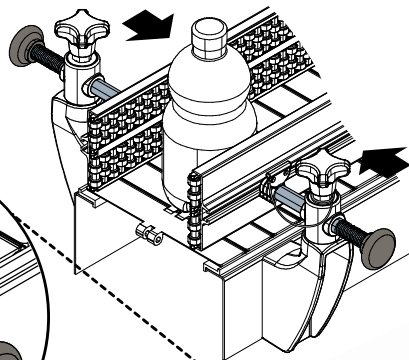
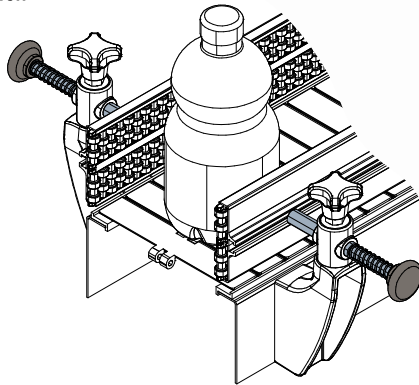
BESCHREIBUNG: zur Feststellung den Teil T52 zusammen mit dem Teil T74.

MATÉRIAUX: Cordonnet en polyamide couleur noir.

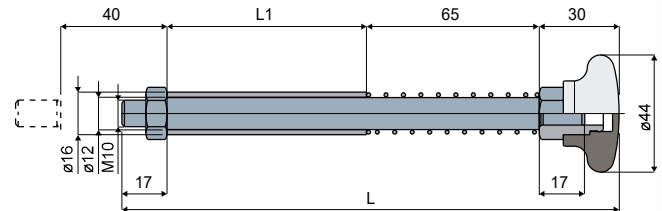
CARACTÉRISTIQUES: À utiliser pour attaquer la Réf. T52 à la Réf. T74.

Bolzen für Führungsschienen (für schnellen Formatwechsel) - Part. T74
Axe porte-guide (pour le réglage transversal rapide des guides) - Part. T74

Anwendungsbeispiel
 Exemple d'application



Part. Q62



Type	Code	L	L1
T74A	CPB00606	187	75
T74B	CPB00607	237	125

MATERIALIEN: Griff aus verstärken schwarzem Polyamid; Bolzen, Mutter, Feder und Hülse aus Edelstahl AISI 304; Buchse aus vernickeltem Messing.

BESCHREIBUNG: Zur Benutzung zusammen mit dem Teil T52 für den schnellen Formatwechsel.

MATÉRIAUX: Manette en polyamide renforcée couleur noir; axe, écrou, ressort et ranot en acier Inox AISI 304; insert en laiton nickelé.

CARACTÉRISTIQUES: À utiliser avec la Réf. T52, pour le réglage transversal rapide.