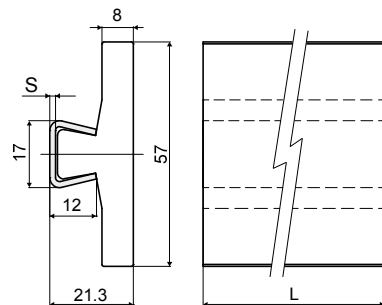
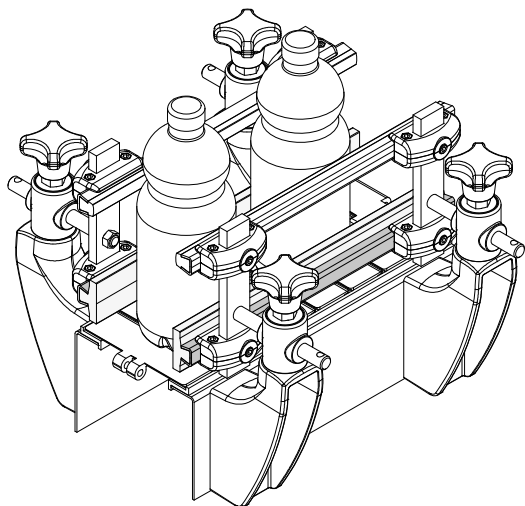


Lateralführungsschiene mit extra-flachem Profil (Metallprofil) - Part. Q85

Guide latéral à profilé extra-plat (avec profilé métallique) - Part. Q85

Anwendungsbeispiel
Exemple d'application



Type	Code	S	L
Q85A	CPC00537	1,5	6 Mt.
Q85B	CPC00538	1,5	3 Mt.
Q85C	CPC00539	2	6 Mt.
Q85D	CPC00540	2	3 Mt.

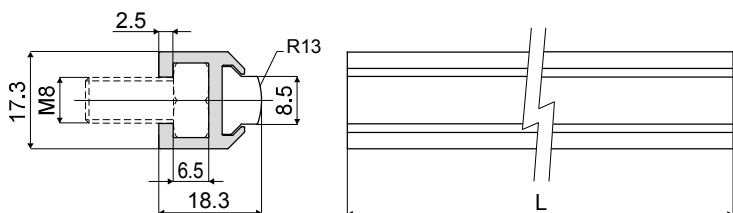
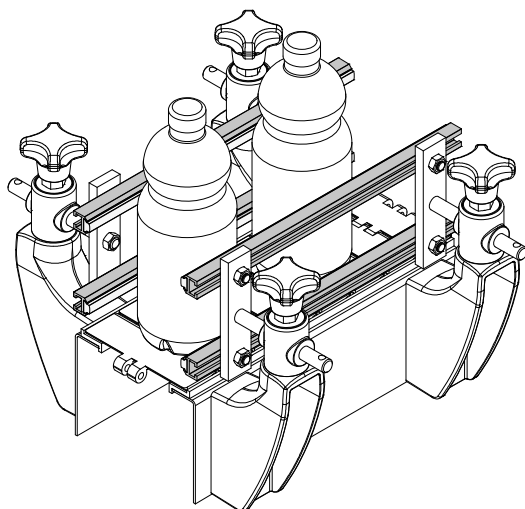
MATERIALIEN: Führungsschieneprofil aus natürlichem HD-Polyethylen; Metallprofil aus Edelstahl AISI 304. **BESCHREIBUNG:** Wird in Stangen zu 3 oder 6 Metern geliefert.

MATÉRIAUX: Profilé de guide en polyéthylène HD naturel; profilé métallique en acier inox AISI 304. **CARACTÉRISTIQUES:** Fourni en barres de 3 ou 6 mètres.

Laterale Führungsschiene (halbrund) - Part. Q38

Guide latéral (à cuvette) - Part. Q38

Anwendungsbeispiel
Exemple d'application



Type	Code	L
Q38A	CPC00541	3 Mt.
Q38B	CPC00542	6 Mt.

MATERIALIEN: Führungsschiene aus Polyethylen UHMWPE weiß, Metallprofil aus Eloxaluminium.

MATÉRIAUX: Profile guide en PE UHMWPE blanc, profile métallique en aluminium anodisé.