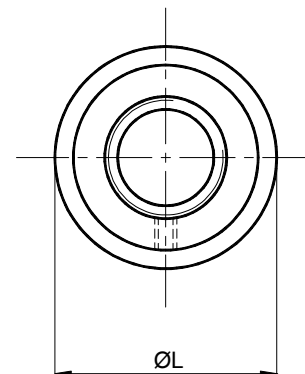
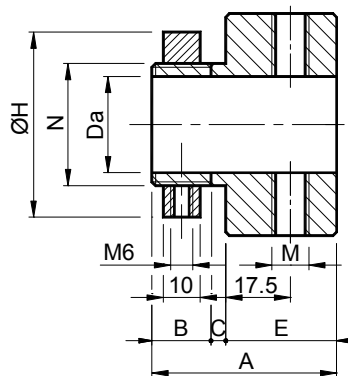
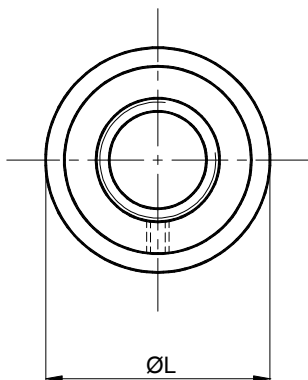
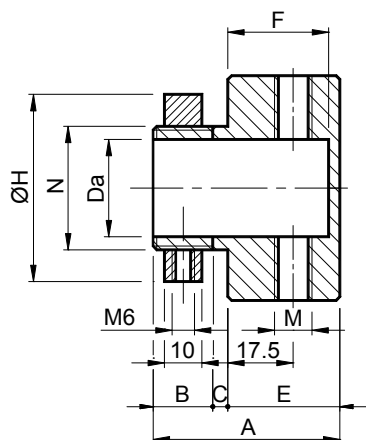


**Kit pour groupes de renvoi / Kit for return units**



Bague d'alésage fermé – Type: **AFC**  
Ring closed hole – Type: **AFC**

Bague d'alésage ouvert – Type: **AFA**  
Ring open hole – Type: **AFA**



**MATERIAUX** Support en polyamide noir. Bague en acier.

**UTILISATION** Adapté pour la mise en tension des arbres de renvoi fixes. Température de fonctionnement ≤70°C.

**MATERIALS** Support made of Black polyamide. Ring made of steel.  
**USE** Suitable to tension fixed return shafts. Operating temperature ≤70°C.

Type/Type AFC	Code n°	Da	A	B	C	E	F	H	L	M	N	Poids Weight	Type/Type AFA	Code n°
<b>AFC 20</b>	TB002440	20	50	16	4	30	27	50	60	M10	M36	0.18	<b>AFA 20</b>	TB002460
<b>AFC 25</b>	TB002442	25	50	16	4	30	27	50	60	M10	M36	0.18	<b>AFA 25</b>	TB002462
<b>AFC 30</b>	TB002444	30	50	16	4	30	27	60	70	M10	M42	0.24	<b>AFA 30</b>	TB002464
<b>AFC 35</b>	TB002446	35	50	16	4	30	27	60	70	M10	M42	0.24	<b>AFA 35</b>	TB002466

Options de montage possibles: / Possible installation changes:

Fig. 1 Raccord fileté  
Threaded connection

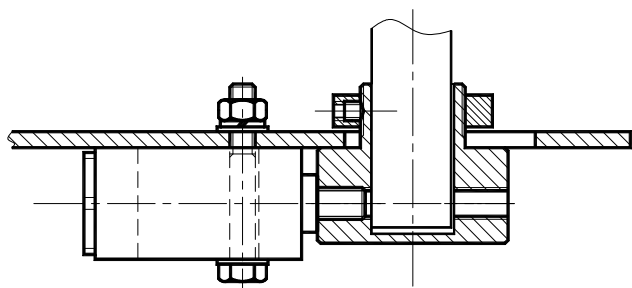


Fig.2 Raccord sur alésage libre  
Connection on hole

